

## 7. СРОКИ СЛУЖБЫ И ГАРАНТИИ

Срок службы корпуса предфильтра Аквафор для холодной воды (кроме сменного фильтрующего модуля) составляет 5 лет\* с даты производства\*\*. По окончании срока службы корпус предфильтра подлежит замене\*\*\*. Срок хранения корпуса предфильтра до начала эксплуатации – не более 3-х лет при температуре от +5 до +40 °С, без нарушения упаковки. Гарантийный срок\*\*\*\* эксплуатации корпуса предфильтра (кроме сменного фильтрующего модуля) распространяется на весь срок службы изделия. Изготовитель освобождается от гарантийных обязательств, если утрачено настоящее руководство с предоставленными датами производства и продажи и отсутствуют иные способы установить сроки эксплуатации изделия.

\*\* Дата производства – дата вида ДД.ММ.ГГГГ, которая указывается производителем в этикетке, размещенной на стакане корпуса предфильтра.

\*\*\* Использование водоочистителя по окончании срока службы может привести к нанесению вреда здоровью или имуществу потребителя или других лиц и должно быть прекращено.

\*\*\*\* Период, в течение которого в случае обнаружения в товаре недостатка изготовитель обязан удовлетворить требования потребителя, установленные статьями 18 и 29 ЗАКОНА РФ О ЗАЩИТЕ ПРАВ ПОТРЕБИТЕЛЕЙ.

**Сервис и поддержка покупателей**  
По вопросам сервисного и гарантийного обслуживания обратиться в колл-центр.

**Россия:** 8 800 555-81-00 (звонок по России бесплатный).  
Адреса сервисных центров в вашем регионе смотрите на странице [www.aquaphor.ru/services](http://www.aquaphor.ru/services) или отсканируйте QR-код.  
**Казахстан:** +7 7152 36 41 77. **Украина:** 0 800 504 500.



## АКВАФОР®

Изготовитель: ООО «Аквафор», 197110, Россия, г. Санкт-Петербург, ул. Пионерская, д. 27 лит. А. [www.aquaphor.ru](http://www.aquaphor.ru)

*Изготовитель оставляет за собой право вносить в конструкцию корпуса предфильтра усовершенствования без отображения их в паспорте.*

Корпус предфильтра Аквафор для холодной воды не подлежит подтверждению соответствия требованиям технического регламента ТР ТС 010/2011.

ТУ 3697-042-11139511-2004

Дата производства и контроля качества:

Дата продажи / Штамп магазина:



Система менеджмента качества компании-изготовителя сертифицирована на соответствие ISO 9001.

# АКВАФОР®

## фильтры для воды

### Корпус предфильтра Аквафор для холодной воды

#### Руководство по эксплуатации (паспорт)

#### 1. НАЗНАЧЕНИЕ

Корпус предфильтра Аквафор для холодной воды предназначен для установки в него сменного фильтрующего модуля установочной длиной 254 мм (10") для удаления из холодной воды взвесей, ржавчины, песка и других механических примесей.

#### 2. ТЕХНИЧЕСКИЕ ХАРАКТЕРИСТИКИ

Габаритные размеры, мм, не более:

длина (со штуцерами) .....	215
ширина .....	125
высота .....	385

Присоединительная резьба .....	трубная цилиндрическая G3/4"
Максимальное рабочее давление, кПа (ат) .....	630 (6,5)
Масса, кг, не более .....	1,2
Рабочая температура воды, °С .....	+5...+38

#### 3. КОМПЛЕКТНОСТЬ

Корпус в сборе:

стакан (1), уплотнительное кольцо (2), крышка (3), гайка (4) .....	1 шт.
Кронштейн (5) .....	1 шт.

Быстроразъемное соединение:

накидная гайка (6) .....	2 шт.
штуцер латунный G3/4" (7) с резиновым кольцом (8) .....	2 шт.

Шуруп-саморез .....	2 шт.
Дюбель .....	2 шт.
Ключ пластиковый (9) .....	1 шт.
Руководство по эксплуатации (паспорт) .....	1 шт.
Комплект упаковки .....	1 шт.

## 4. ПОДГОТОВКА КОРПУСА ПРЕДФИЛЬТРА К РАБОТЕ

### Установка корпуса предфильтра

- Перед началом установки перекройте водопровод и сбросьте избыточное давление.
- Определите место на стене для установки кронштейна (5).

*Учитывайте, что для удобного доступа к корпусу предфильтра при смене фильтрующего модуля следует оставить не менее 40 мм свободного пространства под корпусом предфильтра.*

*Крепление кронштейна должно быть достаточно прочным, чтобы выдержать нагрузку в 10 кг.*

- Присоедините кронштейн (5) к корпусу предфильтра, вставив полозья кронштейна в г-образные направляющие (3) до упора.

*Для обеспечения удобства эксплуатации предусмотрена возможность установки кронштейна в двух положениях: с направлением входа/выхода слева направо и справа налево.*

- Просверлите в стене отверстия так, чтобы они совпали с отверстиями в кронштейне.
- Закрепите кронштейн с предфильтром на стене.

### Подсоединение корпуса предфильтра к водопроводу

Подводку следует проводить металлопластиковыми или медными трубами. Труба должна оканчиваться штуцером (переходником) с внутренней резьбой G3/4" для подсоединения быстроразъемного соединения. Располагайте трубы так, чтобы хотя бы одна из них могла отклоняться на 100 мм для возможности монтажа быстроразъемных соединений и снятия корпуса предфильтра.

**Внимание!** Чтобы не допустить вкручивания штуцеров не по резьбе, оставляйте начало заходного витка свободным от ленты ФУМ.

*Рекомендуется обвязать корпус предфильтра байпасной линией.*

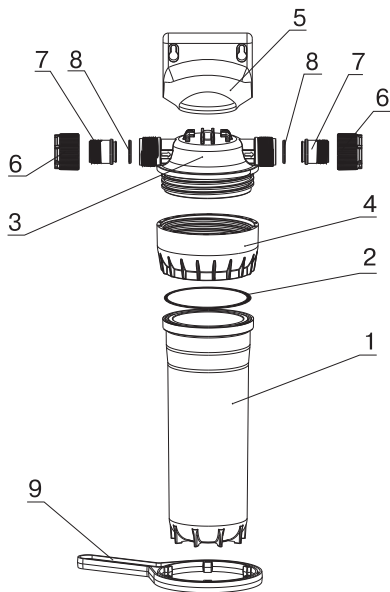


Рис. 1

### После подсоединения корпуса предфильтра к водопроводу

- Откройте подачу воды и убедитесь, что соединения корпуса предфильтра герметичны.
- При обнаружении протечек перекройте подачу воды на корпус предфильтра. Сбросьте избыточное давление и подтяните соединения.

Корпус предфильтра готов к работе.

## 5. ЗАМЕНА ФИЛЬТРУЮЩЕГО МОДУЛЯ

В течение срока службы корпус предфильтра не требует специального обслуживания, кроме своевременной замены фильтрующего модуля.

### Для замены фильтрующего модуля

- Перекройте подачу воды на корпус предфильтра, сбросьте избыточное давление.
- Отсоедините быстроразъемные соединения, отвернув накидные гайки (6).
- Снимите корпус предфильтра с кронштейном (5) и слейте из корпуса излишки воды.
- Отверните гайку (4) с помощью пластикового ключа (9), снимите стакан (1) и выньте фильтрующий модуль.
- Промойте водой внутренние поверхности крышки (3), стакана (1) и резиновое кольцо (2).
- Установите новый фильтрующий модуль.
- Соберите предфильтр, накрутив гайку (4) на крышку (3).
- Повесьте предфильтр с кронштейном на место.

**Внимание!** Важно не перепутать выход и вход предфильтра. Стрелки на крышке указывают направление потока воды (рис. 1).

**При вращении накидных гаек (6) нельзя применять какие-либо инструменты и прилагать значительные усилия.**

- Соберите быстроразъемные соединения, завернув до упора накидные гайки (6).
- Откройте подачу воды и убедитесь, что соединения предфильтра герметичны.
- При обнаружении протечки перекройте подачу воды на предфильтр, сбросьте избыточное давление и подтяните соединения.

Если доступ к корпусу предфильтра достаточно свободный, вы можете менять фильтрующий модуль, не снимая корпус предфильтра вместе с кронштейном, а только откручивая гайку (4) и снимая стакан (1) с фильтрующим модулем.

## 6. ОБРАТИТЕ ВНИМАНИЕ!

Не рекомендуется производить работы по подключению корпуса предфильтра к водопроводной сети самостоятельно. Эти работы должны производить специалисты, имеющие разрешение на проведение данного вида работ.

Изготовитель не несет ответственности за ненадлежащее качество выполнения работ по установке и подключению корпуса предфильтра к водопроводной сети, а также за возможные последствия этих работ. Ответственность за недостатки этих работ, а также за причинение вследствие этих недостатков вреда здоровью и/или имуществу потребителя, либо иных лиц несет исполнитель данных работ.

Корпус предфильтра не предназначен для использования вне отапливаемых помещений. Берегите предфильтр от ударов, падений, а также от замерзания в нем воды. Утилизация в соответствии с экологическими, санитарными и иными требованиями, установленными национальными стандартами в области охраны окружающей среды и обеспечения санитарно-эпидемиологического благополучия населения.