

ТЕХНИЧЕСКИЙ ПАСПОРТ ИЗДЕЛИЯ



Изготовитель: VALTEC s.r.l., Via Pietro Cossa, 2, 25135-Brescia, ITALY



БЛОК КОЛЛЕКТОРНЫЙ ЛАТУННЫЙ С РЕГУЛИРУЮЩИМИ КЛАПАНАМИ И РАСХОДОМЕРАМИ



Модель: **VTc. 596. EMNX**

ПС -46624

Паспорт разработан в соответствии с требованиями ГОСТ 2.601-2013

ТЕХНИЧЕСКИЙ ПАСПОРТ ИЗДЕЛИЯ

1. Назначение и область применения

1.1. Коллекторные блоки предназначены для распределения потока транспортируемой среды систем водяного отопления по потребителям. При этом под «потребителем» понимается отдельный нагревательный прибор или группа приборов, контур или петля «теплого пола», отдельные части или ветви системы.

1.2. Коллекторный блок объединяет в себе подающий и обратный коллекторы, ручные настроечные клапаны с расходомерами, регулирующие клапаны (с возможностью установки электротермического сервопривода), автоматические воздухоотводчики, дренажные клапаны и крепежные кронштейны.

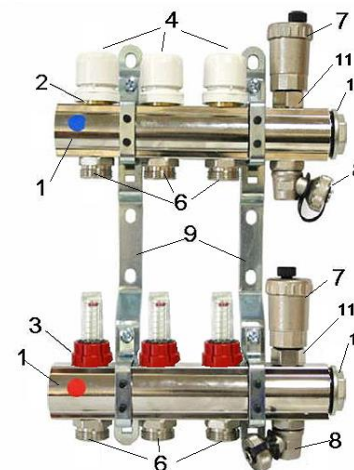
1.3. В качестве рабочей среды может использоваться вода, а также растворы пропиленгликоля и этиленгликоля при концентрации до 50%. Не допускается использовать в качестве теплоносителя растворы этилового и метилового спирта.

1.4. Соединение всех элементов блока между собой выполнено на резиновых уплотнительных кольцах, что позволяет отказаться от использования дополнительных уплотнительных материалов.

1.5. Коллекторные блоки выпускаются с количеством выходов от 3 до 12 и диаметром условного прохода коллекторов 1".

1.6. Присоединение циркуляционных петель осуществляется с помощью фитингов стандарта «евроконус» 3/4" (НР).

2. Состав коллекторного блока (N- число рабочих выходов)



Паспорт разработан в соответствии с требованиями ГОСТ 2.601-2013

ТЕХНИЧЕСКИЙ ПАСПОРТ ИЗДЕЛИЯ

Поз.	Наименование элемента	Описание элемента	Количество
1	Коллектор 1"х 3/4"х N	Каждый коллектор имеет 2N* боковых резьбовых отверстий 1/2"(В), в которые монтируются регулирующие клапаны (2) и настроечные клапаны с расходомерами (3)	2
2	Регулирующий клапан 	Клапан перекрывает поток под воздействием ручки (4) или электротермического сервопривода (в комплект не входит).	N
2.1.	Головка регулирующего клапана 	При течи из-под штока, головка клапана может быть снята, отремонтирована или заменена. Сливать воду из коллектора при этом не нужно. 	N
3	Настроечный клапан с расходомером (ротаметром) 	Используется для балансировки петель при наладке системы. Регулировка производится вручную, вращением настроечной черной ручки в основании шкалы расходомера (см. далее). Клапан устанавливается только на подающем коллекторе.	N
4	Ручка регулирующего клапана	С помощью ручки производится ручное	N


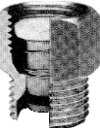
Паспорт разработан в соответствии с требованиями ГОСТ 2.601-2013

ТЕХНИЧЕСКИЙ ПАСПОРТ ИЗДЕЛИЯ

		управление регулирующим клапаном. Перед установкой сервопривода, ручка снимается.	
6	Ниппель переходной 1/2"х3/4" 	Ниппель имеет с одного конца седло для регулирующего или настроечного клапана, с другого – профиль «евроконус» для присоединения трубопроводов	2(N-1)
7	Воздухоотводчик поплавковый автоматический 	Служит для удаления из системы воздуха и газов.	2
8	Дренажный поворотный кран 	Кран служит для заполнения или опорожнения системы. Шарнирная конструкция крана позволяет установить его в удобное положение. Управление краном производится с помощью профильного гнезда в заглушке 3/4"	2
9	Кронштейн сдвоенный 	Для крепления коллекторов	2

Паспорт разработан в соответствии с требованиями ГОСТ 2.601-2013

ТЕХНИЧЕСКИЙ ПАСПОРТ ИЗДЕЛИЯ

10	 Пробка	Резьбовая пробка глушит торцевой резьбовой патрубков G1" коллектора	2
11	 Отсекающий клапан воздухоотводчика	Позволяет снимать воздухоотводчик, не сливая воду с коллектора	2

3. Применяемые материалы

№ п/п	Наименование элементов	Тип материала	Марка
1	Коллекторы, фитинги, корпуса элементов	Горячештапованная латунь	CW 617N
2	Кронштейны	Сталь оцинкованная	
3	Уплотнительные кольца соединителей, золотниковые прокладки клапанов	Этил-пропиленовый эластомер	EPDM 70Sh
4	Поплавок воздухоотводчика, шток ротаметра	Полипропилен	PPR
5	Пружины ротаметров	Сталь нержавеющей	AISI 316
6	Ручки клапанов, расходомеры	Акрило-бутадиен-стирол	ABS

4. Технические характеристики

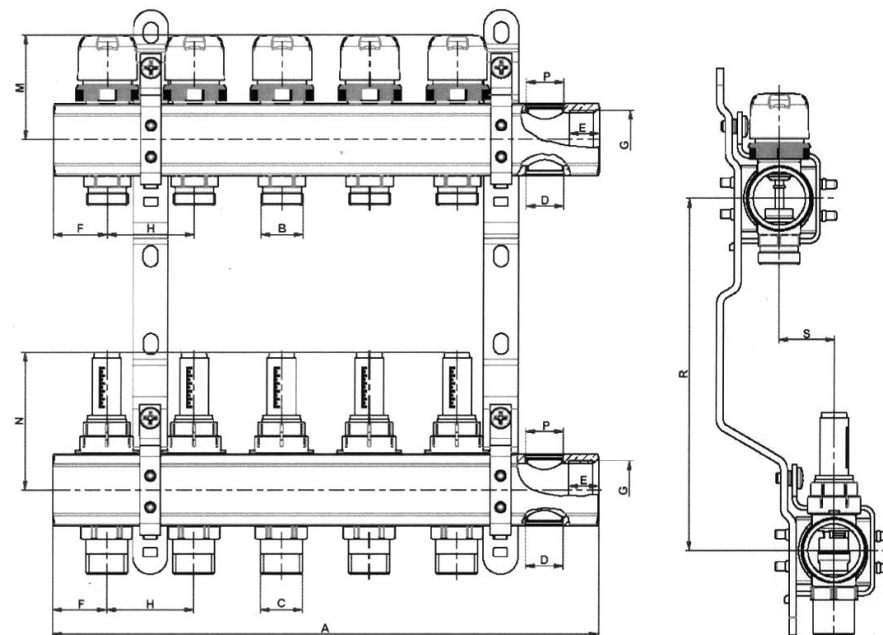
№ п/п	Наименование характеристики	Ед. изм.	Значение характеристики
1	Количество выходов	шт	3÷12
2	Средний полный срок службы	лет	25
3	Максимальная температура рабочей среды	°C	90
4	Рабочее давление	бар	10
5	Условная пропускная способность регулирующего клапана, Kvs	м ³ /час	2,5
6	Условная пропускная способность	м ³ /час	

Паспорт разработан в соответствии с требованиями ГОСТ 2.601-2013

ТЕХНИЧЕСКИЙ ПАСПОРТ ИЗДЕЛИЯ

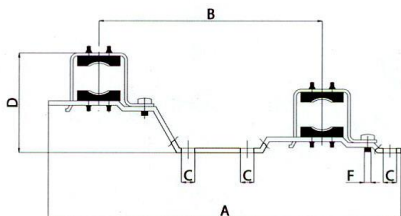
	регулирующего клапана при показаниях расходомера		
	0,5 л/мин		0,11
	1 л/мин		0,22
	2 л/мин		0,43
	3 л/мин		0,65
	4 л/мин		0,86
	5 л/мин		1,1
7	Максимальная температура воздуха, окружающего узел	°C	50

5. Габаритные размеры



Паспорт разработан в соответствии с требованиями ГОСТ 2.601-2013

ТЕХНИЧЕСКИЙ ПАСПОРТ ИЗДЕЛИЯ



Размеры	Количество выходов для Ду=1"										
	3	4	5	6	7	8	9	10	11	12	
А, мм	212	262	312	362	412	462	512	562	612	662	
Е, мм	17	17	17	17	17	17	17	17	17	17	
F, мм	31	31	31	31	31	31	31	31	31	31	
G, мм	1"	1"	1"	1"	1"	1"	1"	1"	1"	1"	
М, мм	61,5	61,5	61,5	61,5	61,5	61,5	61,5	61,5	61,5	61,5	
N, мм	79,5	79,5	79,5	79,5	79,5	79,5	79,5	79,5	79,5	79,5	
Вес, г	3950	4240	5230	5510	5700	5780	7930	8550	9400	9675	
Общие размеры											
V, мм	C, мм	D, мм	H, мм	P, мм	R, мм	S, мм					
3/4"	3/4"	1/2"	50	1/2"	200	32					
A, мм	B, мм	C, мм	D, мм	F							
316	200	12	88,5	M6							

6. Указания по монтажу и настройке

6.1. Для присоединения трубопроводов к коллекторным выводам следует использовать следующие типы соединителей:

Металлополимерная труба	VT.4420; VTc.712E
Пластиковая труба	VT.4410
Полипропиленовая труба	VTр.708E (3/4")
Медная труба	VT.4430

6.2. Для соединения коллекторов друг с другом следует использовать самоуплотняющийся сдвоенный ниппель VT.0606.

6.3. Сборку коллекторного блока и присоединение трубопроводов следует производить без использования дополнительных герметизирующих материалов (ФУМ, лен и т.п.), т.к. каждое соединение снабжено комплектным уплотнительным резиновым кольцом.

6.4. Балансировка петель производится с помощью настроечных клапанов с расходомерами.

Коллекторные блоки могут быть укомплектованы одним из двух типов клапанов:

- клапан с фиксацией;
- клапан без фиксации.

ТЕХНИЧЕСКИЙ ПАСПОРТ ИЗДЕЛИЯ

Для балансировки при включенном циркуляционном насосе для каждой петли надо проделать следующие операции:

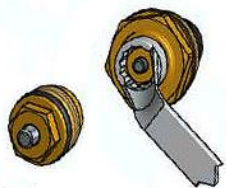
- для клапана с фиксацией

Снять красную защитную гильзу	Полностью закрыть клапан поворотом верхней втулки, чтобы указатель расхода переместился на «0»	Верхней втулкой выставить требуемое по расчету значение расхода (в л/мин) по расходомеру	Зафиксировать значение настройки поворотом до упора нижнего фиксирующего кольца	Надеть защитную гильзу

- для клапана без фиксации

Снять красную защитную гильзу	Полностью закрыть клапан поворотом черной втулки, чтобы указатель расхода переместился на «0»	Черной втулкой выставить требуемое по расчету значение расхода (в л/мин) по расходомеру	Надеть защитную гильзу

ТЕХНИЧЕСКИЙ ПАСПОРТ ИЗДЕЛИЯ



6.5. При течи из-под штока регулирующего клапана, головка клапана может быть снята, отремонтирована или заменена. Головка отвинчивается с помощью гаечного ключа. Сливать воду из коллектора при этом не нужно.

6.6. Регулирующие клапаны должны находиться на обратном коллекторе, а расходомеры с настроечными клапанами – на подающем.

6.7. После монтажа система должна быть подвергнута гидравлическим испытаниям статическим давлением, в 1,5 раза превышающим расчетное рабочее давление в системе, но не менее 6 бар. Испытания проводятся в порядке, изложенном в СП 73.13330.2016.

7. Действия при ремонте настроечного клапана с расходомером:

		
Для замены клапана открутите его от коллектора за латунную гайку	Достаньте неисправный клапан и замените новым	Для замены прозрачной колбы вручную вывинтите ее из клапана и замените новой

8. Пример расчета K_v настроечного клапана

№	Действие	Пример
	Исходные данные	Тепловая нагрузка на самую нагруженную петлю - 2,5 кВт, на расчетную петлю - 1,8 кВт, D_v - 12 мм; $\Delta t = 10^\circ\text{C}$.
1	Определение расхода в петлях по формуле: $G = Q / c \Delta t$, где Q - тепловая нагрузка на петлю, Вт	Самая нагруженная петля: $G_n = 2500 / 4187 \times 10 = 0,06$ кг/с Расчетная петля: $G_p = 1800 / 4187 \times 10 = 0,043$ кг/с
2	Определение расчетных	В самой нагруженной петле

Паспорт разработан в соответствии с требованиями ГОСТ 2.601-2013

ТЕХНИЧЕСКИЙ ПАСПОРТ ИЗДЕЛИЯ

	скоростей в петлях по формуле: $V = 4G / \pi D^2 \rho$	$V_n = 4 \times 0,06 / 3,14 \times 0,012^2 \times 985 = 0,54$ м/с В расчетной петле: $V_p = 4 \times 0,043 / 3,14 \times 0,012^2 \times 985 = 0,39$ м/с
3	Определение потерь давления в петлях по формуле: $\Delta P = LR$, где R – линейные потери Па/м (по таблице для МПТ)	В самой нагруженной петле: $\Delta P_n = 45 \times 339 = 15255$ Па В расчетной петле: $\Delta P_p = 36 \times 220 = 7920$ Па
4	Потеря давления на клапане $\Delta p_k = (3600G / \rho)^2 / K_{vs}^2$	$\Delta p_k = (3600 \times 0,06 / 985)^2 / 2,6^2 = 711$ Па
5	Пропускная способность клапана $K_v = 3600G / \rho (\Delta p_1 + \Delta p_k - \Delta p_2)^{0,5}$	$K_v = 3600 \times 0,043 / 985 \times (0,15255 + 0,00711 - 0,07920)^{0,5} = 0,55$ м ³ /ч – по таблице технических характеристик находим, что расходомер надо настроить на расход 2,5 л/мин

9. Указания по эксплуатации и техническому обслуживанию

- 9.1. Элементы коллекторных систем должны эксплуатироваться при температуре и давлении, изложенных в настоящем паспорте.
9.2. После проведения гидравлического испытания коллекторной сборки обжимные гайки соединителей следует подтянуть.
9.3. Не допускается замерзание рабочей среды внутри коллекторов.

10. Утилизация

- 10.1. Утилизация изделия (переплавка, захоронение, перепродажа) производится в порядке, установленном Законами РФ от 04 мая 1999 г. № 96-ФЗ "Об охране атмосферного воздуха" (с изменениями и дополнениями), от 24 июня 1998 г. № 89-ФЗ (с изменениями и дополнениями) "Об отходах производства и потребления", от 10 января 2002 № 7-ФЗ « Об охране окружающей среды» (с изменениями и дополнениями), а также другими российскими и региональными нормами, актами, правилами, распоряжениями и пр., принятыми во использование указанных законов.
10.2. Содержание благородных металлов: *нет*

11. Гарантийные обязательства

- 11.1. Изготовитель гарантирует соответствие изделий требованиям безопасности, при условии соблюдения потребителем правил использования, транспортировки, хранения, монтажа и эксплуатации.
11.2. Гарантия распространяется на все дефекты, возникшие по вине завода - изготовителя.
11.3. Гарантия не распространяется на дефекты, возникшие в случаях:

Паспорт разработан в соответствии с требованиями ГОСТ 2.601-2013

ТЕХНИЧЕСКИЙ ПАСПОРТ ИЗДЕЛИЯ

- нарушения паспортных режимов хранения, монтажа, испытания, эксплуатации и обслуживания изделия;
- ненадлежащей транспортировки и погрузо-разгрузочных работ;
- наличия следов воздействия веществ, агрессивных к материалам изделия;
- наличия повреждений, вызванных пожаром, стихией, форс - мажорными обстоятельствами;
- повреждений, вызванных неправильными действиями потребителя;
- наличия следов постороннего вмешательства в конструкцию изделия.

11.4. Изготовитель оставляет за собой право вносить в конструкцию изделия изменения, не влияющие на заявленные технические характеристики.

12. Условия гарантийного обслуживания

12.1. Претензии к качеству товара могут быть предъявлены в течение гарантийного срока.

12.2. Неисправные изделия в течение гарантийного срока ремонтируются или обмениваются на новые бесплатно. Решение о замене или ремонте изделия принимает сервисный центр. Замененное изделие или его части, полученные в результате ремонта, переходят в собственность сервисного центра.

12.3. В случае, если отказ в работе изделия произошёл не по причине заводского брака, затраты, связанные с демонтажом, монтажом и транспортировкой неисправного изделия в период гарантийного срока Покупателю не возмещаются.

12.4. В случае необоснованности претензии, затраты на диагностику и экспертизу изделия оплачиваются Покупателем.

12.5. Изделия принимаются в гарантийный ремонт (а также при возврате) полностью укомплектованными.

Valtec s.r.l.
Amministratore
Delegato

ТЕХНИЧЕСКИЙ ПАСПОРТ ИЗДЕЛИЯ

ГАРАНТИЙНЫЙ ТАЛОН № _____

Наименование товара

БЛОК КОЛЛЕКТОРНЫЙ ЛАТУННЫЙ С РЕГУЛИРУЮЩИМИ КЛАПАНАМИ И РАСХОДОМЕРАМИ

№	Модель
1	VTc. 596. EMNX
2	
3	
4	

Название и адрес торговой организации _____

Дата продажи _____ Подпись продавца _____

Штамп или печать
торговой организации

Штамп о приемке

С условиями гарантии СОГЛАСЕН:

ПОКУПАТЕЛЬ _____ (подпись)

Гарантийный срок - Семь лет (восемьдесят четыре месяца) с даты продажи конечному потребителю

По вопросам гарантийного ремонта, рекламаций и претензий к качеству изделий обращаться в сервисный центр по адресу: г. Санкт-Петербург, ул. Профессора Качалова, дом 11, корпус 3, литер «А», тел/факс (812)3247750

При предъявлении претензии к качеству товара, покупатель предоставляет следующие документы:

1. Заявление в произвольной форме, в котором указываются:
 - название организации или Ф.И.О. покупателя, фактический адрес и контактные телефоны;
 - название и адрес организации, производившей монтаж;
 - основные параметры системы, в которой использовалось изделие;
 - краткое описание дефекта.
2. Документ, подтверждающий покупку изделия (накладная, квитанция).
3. Акт гидравлического испытания системы, в которой монтировалось изделие.
4. Настоящий заполненный гарантийный талон.

Отметка о возврате или обмене товара: _____

Дата: «__» _____ 20__ г. Подпись _____