

## ПАСПОРТ



Произведено по технологии: VALTEC s.r.l., Via Pietro Cossa, 2, 25135-Brescia, ITALY  
Изготовитель: IVAR S.p.A., Via IV Novemder, 181, 25080, Prevalle (BS), ITALY



## ПАСПОРТ

**КЛАПАНЫ ПРЕДОХРАНИТЕЛЬНЫЕ  
ПРУЖИННЫЕ С ФИКСИРОВАННОЙ  
НАСТРОЙКОЙ**

Модель: **VT.0490**



ПС - 47133

Паспорт разработан в соответствии с требованиями ГОСТ Р 2.601-2019 и ТР ТС 032/2013

## ПАСПОРТ

### 1. Назначение и область применения.

1.1. Клапан предназначен для сброса рабочей среды в атмосферу или в отводящий трубопровод при превышении давления сверх настроенного на водогрейных котлах, сосудах и трубопроводах.

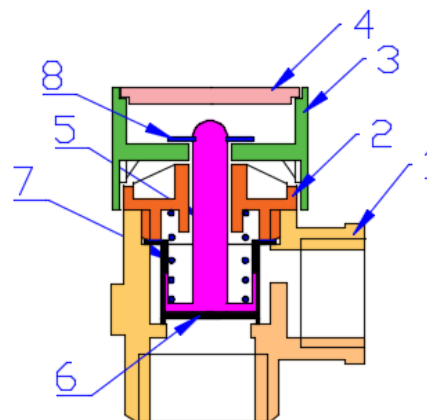
1.2. В качестве рабочей среды может использоваться вода, растворы этиленгликоля или пропиленгликоля и другие жидкие среды, нейтральные по отношению к материалам клапана.

1.3. Рукоятки клапанов имеют следующие веса в зависимости от заводской настройки давления открытия: черный -0,15 МПа; красный -0,3 МПа; желтый -0,6 МПа.

### 2. Основные технические характеристики

№	Характеристика	Ед. изм	Значение при давлении настройки, МПа		
			0,15	0,3	0,6
1	Максимальная температура рабочей среды	°С	115	115	115
2	Номинальное давление, PN	МПа	1,0	1,0	1,0
3	Номинальный диаметр, DN	мм	15	15	15
4	Рабочая среда		жидкость группы 2 по ТР ТС 032/2013		
5	Давление настройки клапана	МПа	0,15	0,3	0,6
6	Температура окружающей среды	°С	-20 ...+60	-20 ...+60	-20 ...+60
7	Масса	г	153	153	153
7	Расчетный срок службы	лет	15	15	15

### 3. Конструкция

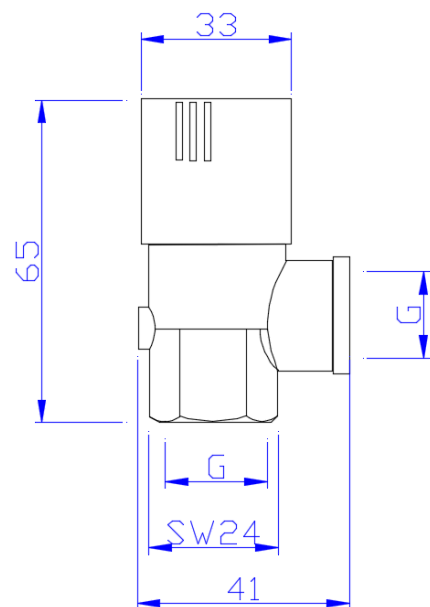


Поз.	Наименование
1	Корпус
2	Крышка корпуса
3	Проверочная ручка
4	Заглушка
5	Шток
6	Золотниковая обойма
7	Пружина
8	Фиксатор штока

Паспорт разработан в соответствии с требованиями ГОСТ Р 2.601-2019 и ТР ТС 032/2013

## ПАСПОРТ

### 4. Габаритные размеры



### 5. Гарантийные обязательства

- 5.1. Изготовитель гарантирует соответствие изделия требованиям безопасности, при условии соблюдения потребителем правил применения, транспортировки, хранения, монтажа и эксплуатации.
- 5.2. Гарантия распространяется на все дефекты, возникшие по вине завода-изготовителя.
- 5.3. Гарантия не распространяется на дефекты, возникшие в случаях:
- нарушения паспортных режимов хранения, монтажа, испытания, эксплуатации и обслуживания изделия;
  - ненадлежащей транспортировки и погрузо-разгрузочных работ;
  - наличия следов воздействия веществ, агрессивных к материалам изделия;
  - наличия повреждений, вызванных пожаром, стихией, форс - мажорными обстоятельствами;
  - повреждений, вызванных неправильными действиями потребителя;
  - наличия следов постороннего вмешательства в конструкцию изделия.

## ПАСПОРТ

5.4. Производитель оставляет за собой право внесения изменений в конструкцию, улучшающие качество изделия при сохранении основных эксплуатационных характеристик. При этом фактический вес изделия не должен отличаться от веса, заявленного в настоящем паспорте, более, чем на 10%.

### 6. Условия гарантийного обслуживания

- 6.1. Претензии к качеству изделия могут быть предъявлены в течение гарантийного срока.
- 6.2. Неисправные изделия в течение гарантийного срока ремонтируются или обмениваются на новые бесплатно. Потребитель также имеет право на возврат уплаченных за некачественное изделие денежных средств или на соразмерное уменьшение его цены. В случае замены, замененное изделие или его части, полученные в результате ремонта, переходят в собственность сервисного центра.
- 6.3. Решение о возмещении затрат Потребителю, связанных с демонтажом, монтажом и транспортировкой неисправного изделия в период гарантийного срока принимается по результатам экспертного заключения, в том случае, если изделие признано ненадлежащего качества.
- 6.4. В случае, если результаты экспертизы покажут, что недостатки изделия возникли вследствие обстоятельств, за которые не отвечает изготовитель, затраты на экспертизу изделия оплачиваются Потребителем.
- 6.5. Изделия принимаются в гарантийный ремонт (а также при возврате) полностью укомплектованными

Valtec s.r.l.  
Amministratore  
Delegato

## ПАСПОРТ

ГАРАНТИЙНЫЙ ТАЛОН № \_\_\_\_\_

*Наименование товара*

**КЛАПАН ПРЕДОХРАНИТЕЛЬНЫЙ ПРУЖИННЫЙ С  
ФИКСИРОВАННОЙ НАСТРОЙКОЙ**

№	Модель	Размер	Кол-во
1	<i>VT.0490</i>		
2			

*Название и адрес торговой организации* \_\_\_\_\_

Дата продажи \_\_\_\_\_ Подпись продавца \_\_\_\_\_

*Штамп или печать  
торговой организации*

**С условиями гарантии СОГЛАСЕН:**

ПОКУПАТЕЛЬ \_\_\_\_\_ *(подпись)*

**Гарантийный срок - Семь лет (восемьдесят четыре месяца) с  
даты продажи конечному потребителю**

По вопросам гарантийного ремонта, рекламаций и претензий к качеству изделий обращаться в сервисный центр по адресу: : г.Санкт-Петербург, ул. Профессора Качалова, дом 11, корпус 3, литер «А», тел/факс (812)3247750

При предъявлении претензии к качеству товара, покупатель предоставляет следующие документы:

1. Заявление в произвольной форме, в котором указываются:
  - название организации или Ф.И.О. покупателя, фактический адрес и контактные телефоны;
  - название и адрес организации, производившей монтаж;
  - основные параметры системы, в которой использовалось изделие;
  - краткое описание дефекта.
2. Документ, подтверждающий законность приобретения изделия.
3. Акт гидравлического испытания системы, в которой монтировалось изделие.
4. Настоящий заполненный гарантийный талон.

*Отметка о возврате или обмене товара:*

Дата: «\_\_» \_\_\_\_\_ 20\_\_ г. Подпись \_\_\_\_\_

## ПАСПОРТ