



**ZOTA**

**Инструкция по  
установке и настройке  
комплекта автоматки  
TurboSet**



## 1. Общие сведения об изделии

Уважаемый пользователь, благодарим Вас за то, что вы приобрели продукцию нашего производства.

Базовые принципы нашей производственной философии строятся на работе с обратной связью наших уважаемых клиентов. Именно благодаря Вашим советам и идеям, мы можем производить по-настоящему качественные и эффективные изделия.

И поэтому если Вы обнаружили в данной инструкции какие-либо неточности или ошибки, просим Вас сообщить о них с помощью раздела обратная связь, доступного по QR-коду ниже:



Обратная связь ZOTA

Комплект автоматики TurboSet для твердотопливных котлов предназначен для установки на котлы:

- ZOTA Master и ZOTA Master X 14, 20;
- ZOTA Тополь-М 14, 20, 30, 42, 60, 80;
- ZOTA Тополь-ВК 16, 22, 32;
- ZOTA Bulat 18, 23, 28, 35, 45;
- ZOTA LAVA 13, 17, 26.

### 1.1. Преимущества и особенности изделия

Комплект обеспечивает оптимальное горение топлива за счет регулируемой подачи воздуха в зону горения. Контроллер котла TECH ST-28N обеспечивает быстрый выход котла в режим чистого горения при растопке, более длительное горение топлива на одной загрузке и соответственно уменьшение расхода топлива.

Регулятор температуры с «интеллектуальным» управлением позволяет более точно поддерживать температуру в системе отопления и уменьшает риск закипания воды.

При использовании дополнительного комнатного термостата, который подключается к регулятору температуры, возможно поддержание температуры воздуха в помещении. Контроллер котла TECH ST-28N также может управлять насосом отопления (ЦО) и насосом контура горячего водоснабжения (ГВС).

В случае отключения электроэнергии возможно продолжение горения топлива за счет естественной тяги с ручной регулировкой заслонок дымохода и вентилятора.

## 1.2. Информация о документации

Убедительная просьба бережно хранить данную инструкцию, а также другую необходимую документацию, чтобы в случае необходимости можно было воспользоваться ими в любой момент. В случае переезда или продажи устройства следует передать прилагаемую документацию новому пользователю.



Все части содержат важную информацию, влияющую на безопасность.

Пользователь должен ознакомиться со всеми частями инструкции.

За ущерб, вызванный несоблюдением инструкции, производитель не несёт ответственности.

## 2. Комплект поставки

### 2.1. Комплектация

№	Наименование	Количество, шт
1	Регулятор температуры TECH ST-28N в комплекте	1
2	Вентилятор наддува WPA-120 с воздушной заслонкой	1
3	Шнур для подключения вентилятора	1
4	Дверца для установки вентилятора	1
5	Гильза для установки датчиков температуры	1
6	Подставка для установки регулятора температуры	1
7	Комплект метизов	1
8	Инструкция по установке и настройке комплекта	1
9	Коробка упаковочная	1

Таб.1 Базовая комплектация

## 3. Установка комплекта TurboSet

### 3.1. Установка комплекта TurboSet на котлы ZOTA Тополь-М, ZOTA Тополь-ВК, ZOTA Master 14 и ZOTA Master 20

При установке комплекта на котел необходимо обеспечить газоплотность дверцы с вентилятором наддува. Все устанавливаемые элементы должны плотно прилегать друг к другу, место прилегания двери к котлу не должно иметь зазоров, уплотнительный шнур двери должен плотно прилегать к проему котла.

Регулятор температуры можно установить на любую удобную для использования поверхность, температура которой в процессе эксплуатации не превышает 50°C. При установке на верхнюю крышку котла, используйте подставку из комплекта поставки.

Последовательность установки комплекта TurboSet (см. Рис.1 и Рис.2):

- Открутите 4 самореза с зольной дверцы котла (поз.1);
- Отодвиньте обшивку (поз.2) и вытащите ось дверцы (поз.3);
- Снимите зольную дверцу котла (поз.4);
- Установите новую дверцу для вентилятора (поз.5);
- Вставьте ось дверцы вентилятора (поз.6) в отверстия дверцы и зафиксируйте её снизу стопорной шайбой (поз.7);
- Установите вентилятор наддува (поз.8) через прокладку (поз.9) на дверцу и зафиксируйте 4 винтами с шайбами (поз.10);
- Открутите заглушку (или тягорегулятор) с боковой стенки котла и установите гильзу для датчиков (поз.11) в отверстие, обеспечив герметичность соединения;
- Установите подставку (поз.12) на котел и зафиксируйте его 4 саморезами (поз.13);
- Установите регулятор температуры (поз.14) на подставку (поз.12) и зафиксируйте его 3 винтами (поз.15);
- Установите датчик температуры теплоносителя и датчик перегрева в гильзу (поз.11);
- Подключите к регулятору температуры вентилятор наддува и насосы ЦО и ГВС (при необходимости);
- Подключите болт заземления на задней стенке котла к контуру заземления.



**ВНИМАНИЕ!** Не устанавливайте регулятор близко к загрузочной дверце котла, для исключения его повреждения топочными газами.

Не допускайте попадания электрических шнуров на сильно нагревающиеся поверхности, во избежание повреждения ПВХ изоляции шнура.

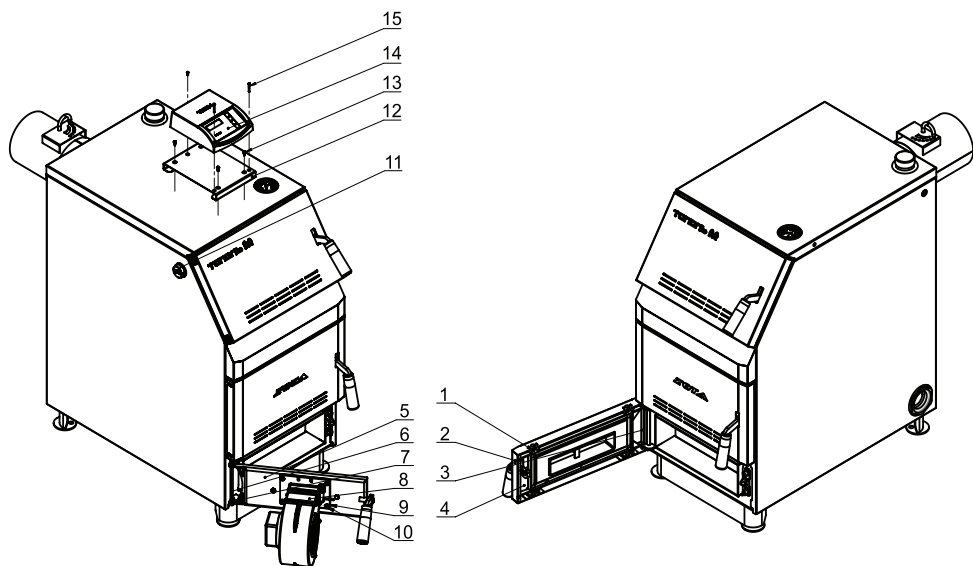


Рис.1. Установка комплекта TurboSet на котел ZOTA Тополь-М, ZOTA Тополь-ВК

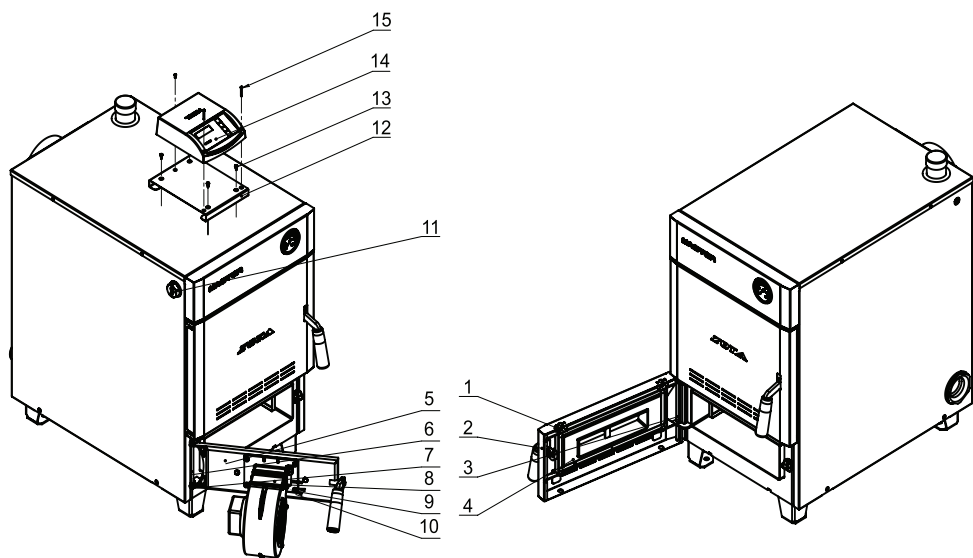


Рис.2. Установка комплекта TurboSet на котел ZOTA Master

## 3.2. Установка комплекта TurboSet на котлы Zota Bulat и Zota LAVA

При установке комплекта на котел необходимо обеспечить газоплотность дверцы с вентилятором наддува. Все устанавливаемые элементы должны плотно прилегать друг к другу, место прилегания двери к котлу не должно иметь зазоров, уплотнительный шнур двери должен плотно прилегать к проему котла.

Регулятор температуры можно установить на любую удобную для использования поверхность, температура которой в процессе эксплуатации не превышает 50°C. При установке на верхнюю крышку котла, используйте подставку из комплекта поставки.

Последовательность установки комплекта TurboSet на котлы Bulat (см.Рис.3 и Рис.4):

- Открутите 2 гайки (поз.1) с зольной дверцы котла (поз.2);
- Снимите поддувало (поз.3);
- Установите вентилятор наддува (поз.4) через прокладку (поз.5) на переходник (поз.6) и зафиксируйте 4 винтами с шайбами (поз.7);
- Установите переходник с вентилятором на зольную дверцу котла (поз.2);
- Зафиксируйте 2 болтами с шайбами и гайками (поз.8);
- Открутите заглушку (или тягорегулятор) с боковой стенки котла и установите гильзу для датчиков (поз.9) в отверстие, обеспечив герметичность соединения;
- Установите подставку (поз.10) на котел и зафиксируйте его 4 саморезами (поз.11);
- Установите регулятор температуры (поз.12) на подставку (поз.10) и зафиксируйте его 3 винтами (поз.13);
- Установите датчик температуры теплоносителя и датчик перегрева в гильзу (поз.9);
- Подключите к регулятору температуры вентилятор наддува и насосы ЦО и ГВС (при необходимости);
- Подключите болт заземления на задней стенке котла к контуру заземления.

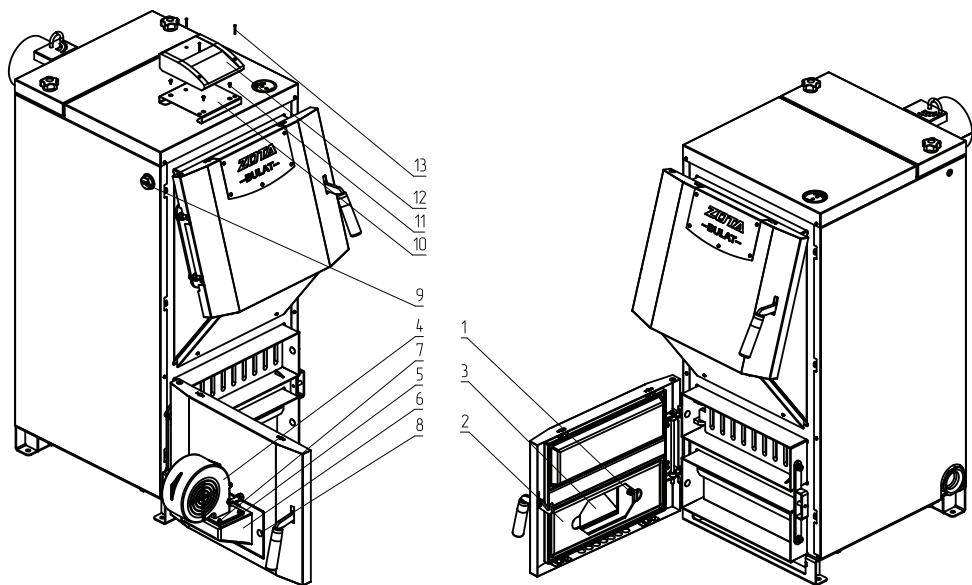


Рис.3. Установка комплекта TurboSet на котлы Zota Bulat

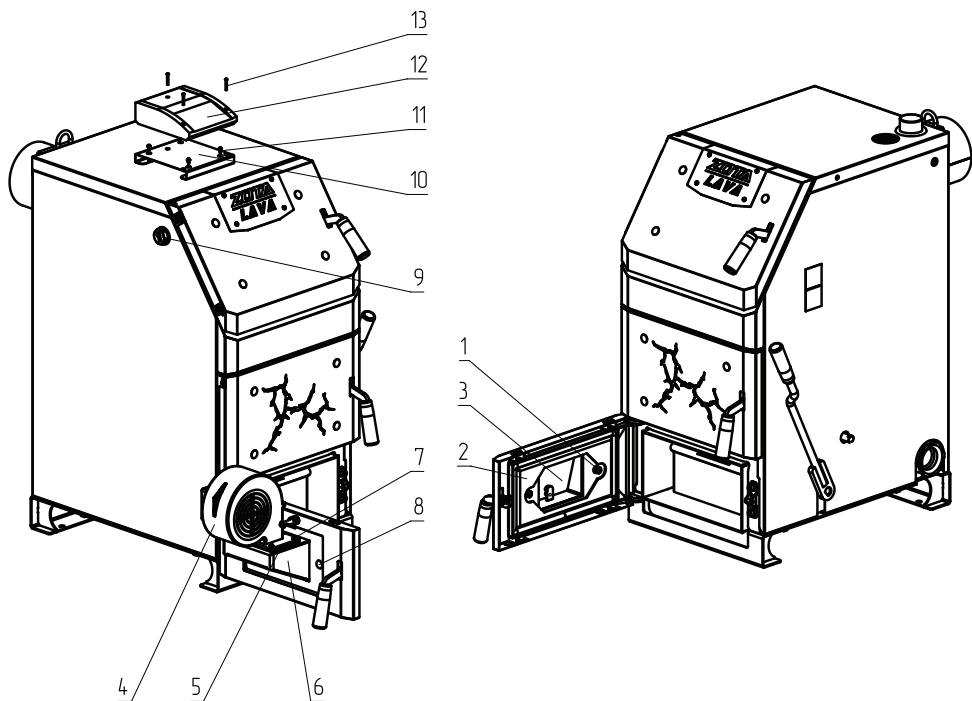


Рис.4. Установка комплекта TurboSet на котлы Zota LAVA



### 3.3. Установка комплекта TurboSet на котлы Master X

При установке комплекта на котел необходимо обеспечить газоплотность дверцы с вентилятором наддува. Все устанавливаемые элементы должны плотно прилегать друг к другу, место прилегания двери к котлу не должно иметь зазоров, уплотнительный шнур двери должен плотно прилегать к проему котла.

Регулятор температуры можно установить на любую удобную для использования поверхность, температура которой в процессе эксплуатации не превышает 50°C. При установке на верхнюю крышку котла, используйте подставку из комплекта поставки.

Последовательность установки комплекта TurboSet на котлы Master X (см. Рис.5):

- Снимите стопорные шайбы (поз.2);
- Извлеките ось заслонки подачи первичного воздуха (поз.1) и саму заслонку (поз.3);
- Установите вентилятор наддува (поз.19) через прокладку вентилятора наддува (поз.14) на переходник (поз.15) и зафиксируйте 4 винтами, шайбами и шайбами пружинными (поз.10; 11; 12);
- Установите переходник с вентилятором на дверцу зольную (поз.9) через прокладку переходника (поз.13);
- Зафиксируйте переходник 2 болтами, шайбами, шайбами пружинными и гайками (поз.16; 17; 12; 18);
- Открутите заглушку (или тягорегулятор) с боковой стенки котла и установите гильзу для датчиков (поз.8) в отверстие, обеспечив герметичность соединения;
- Установите подставку (поз.7) на котел и зафиксируйте её 4 саморезами (поз.5);
- Установите регулятор температуры (поз.6) на подставку (поз.7) и зафиксируйте его 3 винтами (поз.4);
- Установите датчик температуры теплоносителя и датчик перегрева в гильзу (поз.8);
- Подключите к регулятору температуры вентилятор наддува и насосы ЦО и ГВС (при необходимости);
- Подключите болт заземления на задней стенке котла к контуру заземления.

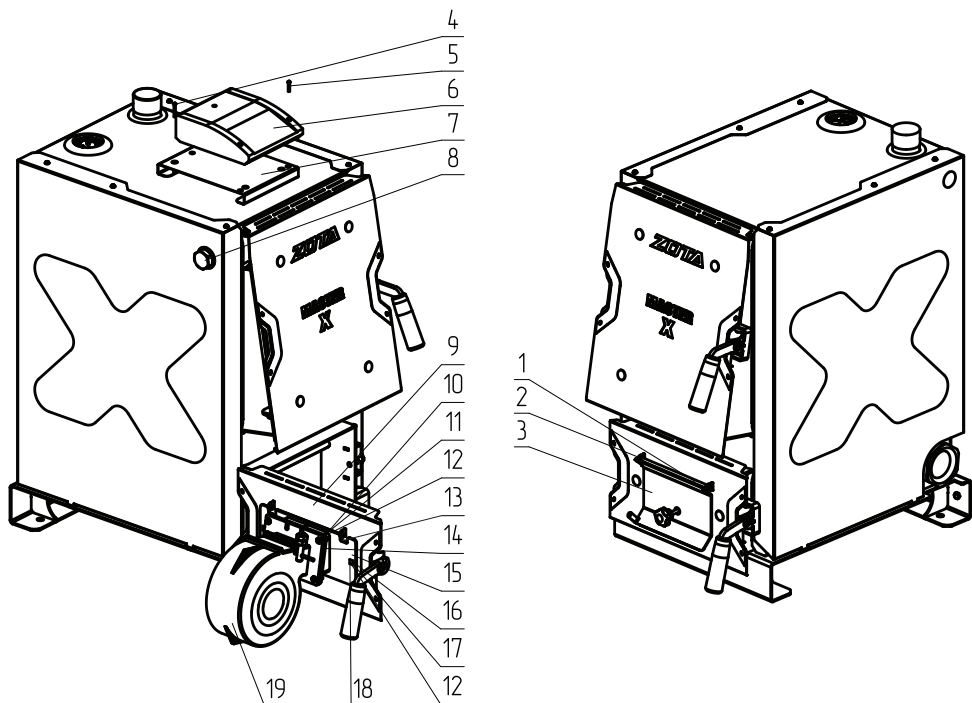


Рис.5. Установка комплекта TurboSet на котлы Zota Master X

## 4. Настройка вентилятора наддува

После установки вентилятора необходимо обратить особое внимание на правильность настройки клапана и противовеса вентилятора. Пример правильной настройки клапана и противовеса представлены на рисунке 6 и рисунке 7.

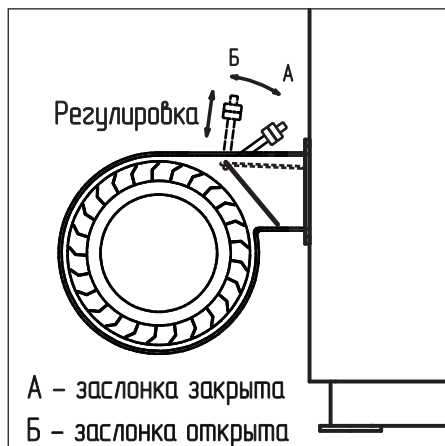


Рис.6. Регулировка клапана вентилятора

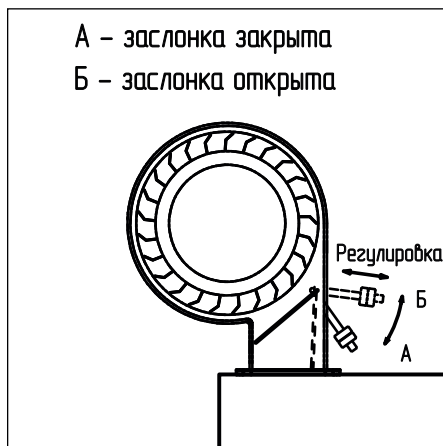


Рис.7. Регулировка клапана вентилятора Bulat, LAVA

При работе котла на номинальной мощности или мощности, которая обеспечивает поддержание температуры теплоносителя в системе отопления на заданном уровне в период максимального потребления, произведите остановку вентилятора наддува. Перемещением рычага влево-вправо, а также перемещением гаек по резьбе вперед/назад осуществите настройку положения противовеса таким образом, чтобы в выключенном состоянии вентилятора клапан перекрывал канал поступления воздуха (см. положение А рис.6 и рис.7 для котлов Bulat и LAVA), а при включении вентилятора на разогретом котле приоткрывался (см. положение Б рис.6 и рис.7 для котлв Bulat и LAVA).



**ВНИМАНИЕ!** Если неправильно настроить клапан и противовес вентилятора наддува, горение может продолжиться даже при полностью остановленном вентиляторе наддува, что приведет к закипанию теплоносителя. Кипение теплоносителя в котле может привести к выходу из строя котла или системы отопления.



**ВНИМАНИЕ!** Если при остановке вентилятора клапан и противовес отклоняются и пропускают воздух, и при этом гайки противовеса максимально удалены от оси вращения, необходимо добавить гайку к противовесу.

Подробные сведения по настройке режимов работы приведены в инструкции по эксплуатации на контроллер TECH ST-28N. Необходимо внимательно ознакомиться с данной инструкцией и следовать рекомендациям, указанные в её тексте.



**ВНИМАНИЕ!** Для корректной работы контроллера необходимо подключить насос ЦО.

Далее приведены рекомендации, помогающие настроить режимы работы контроллера TECH ST-28N после установки на котлы ZOTA Master, Master X, ZOTA Тополь-М, ZOTA Тополь-ВК, ZOTA Bulat, ZOTA LAVA.

В контроллере TECH ST-28N использован алгоритм поддержания температуры теплоносителя, который, учитывает конструктивные особенности системы отопления: мощность котла, объем теплоносителя. Регулировка вентилятора надува в данном режиме позволяет наиболее точно поддерживать заданную температуру теплоносителя, что в свою очередь обеспечивает безопасность системы отопления в целом.

В контроллере TECH ST-28N использован алгоритм поддержания температуры теплоносителя, который, учитывает конструктивные особенности системы отопления: мощность котла, объем теплоносителя. Регулировка вентилятора надува в данном режиме позволяет наиболее точно поддерживать заданную температуру теплоносителя, что в свою очередь обеспечивает безопасность системы отопления в целом.

В меню контроллера необходимо настроить несколько параметров работы регулятора:

### **Настройки температуры:**

- Температуру отопления (**ЗАДАННАЯ ТЕМПЕРАТУРЫ ЦО**);
- Температуру горячей воды (**ЗАДАННАЯ ТЕМПЕРАТУРА ГВС**).

### **Настройки работы**

- Скорость вращения вентилятора (**МОЩНОСТЬ НАДДУВА**);
- Работа вентилятора в поддержании (**ВЕНТИЛЯТОР В ПОДДЕРЖКЕ**);
- Времени отключения вентилятора во время работы поддержки (**ПЕРЕРЫВ РАБОТЫ В ПОДДЕРЖКЕ**);
- Мощность продувки в поддержке (**ХОД ВЕНТИЛЯТОРА В ПОДДЕРЖКЕ**).



**ВНИМАНИЕ!** Неправильная установка параметра (**ПЕРЕРЫВ РАБОТЫ В ПОДДЕРЖКЕ**) может привести к постоянному повышению температуры! Перерыв в поддержке не должен быть слишком коротким.



**ВНИМАНИЕ!** Установка малого диапазона регулирования (**МОЩНОСТЬ НАДДУВА**), может привести к резкому увеличению, скачкам и выбегам температуры теплоносителя, и как следствие, к частым остановкам и запускам вентилятора. Такая нестабильная работа может оказывать негативное влияние на процесс горения (коксование топлива), а также на дымовую трубу и систему отопления.



**ВНИМАНИЕ!** Установка большого диапазона регулирования (**МОЩНОСТЬ НАДДУВА**) может привести к слишком низкой скорости выхода котла на заданную температуру, но максимально обезопасит Вашу систему отопления от закипания.

Мин. Вентилятора: - минимальная скорость вентилятора наддува устанавливается пользователем в зависимости от инерционности системы отопления и мощности котла, на который устанавливается данный комплект TurboSet. Рекомендуемые значения для установки пользователем в зависимости от модели котла приведены в Таблице 2.

Макс вентилятора: - максимальная скорость вентилятора наддува устанавливается пользователем в зависимости от инерционности системы отопления и мощности котла, на который устанавливается данный комплект TurboSet. Рекомендуемые значения для установки пользователем в зависимости от модели котла приведены в Таблице 2. Далее необходимо настроить параметры режима поддержания горения. Режим поддержания горения служит для предотвращения затухания топлива при достижении заданной температуры теплоносителя.

Если температура котла понизиться на 2°C ниже порога гашения 30°C и не поднимается выше этого значения в течении 60 минут, то контроллер перейдет в состояние гашения. В это время наддув перестает работать.



**ВНИМАНИЕ!** При установке слишком больших или слишком малых значений скорости вентилятора наддува, котел может закипеть. Также может существенно увеличиться температура уходящих газов, что приведет к снижению эффективности работы котла и выходу из строя дымовой трубы.



**ВНИМАНИЕ!** Вентилятор наддува, может останавливаться по причине пониженного напряжения в сети, отсутствия или недостатка тяги дымовой трубы, отсутствия функционирующей приточной вентиляции и попадания пыли, грязи или других инородных тел в крыльчатку вентилятора наддува.



**ВНИМАНИЕ!** Выход дыма из котла в процессе розжига может быть связан с нехваткой или отсутствием тяги дымовой трубы, прогрейте дымоход с помощью растопочного материала, снизьте мощность вентилятора наддува до минимума, подберите подходящее значение мощности наддува. Информация описана в паспорте на контроллер.

№	Наименование котла	Мини. скорость, %	Макс. скорость, %
1	ZOTA Master/Master X 14	1	11
2	ZOTA Master/Master X 20	1	14
3	ZOTA Тополь-М 14	1	12
4	ZOTA Тополь-М 20	1	15

№	Наименование котла	Мини. скорость, %	Макс. скорость, %
5	ZOTA Тополь-М 30	1	18
6	ZOTA Тополь-М 42	1	22
7	ZOTA Тополь-М 60	1	28
8	ZOTA Тополь-М 80	1	42
9	ZOTA Тополь-ВК 16	1	12
10	ZOTA Тополь-ВК 22	1	15
11	ZOTA Тополь-ВК 32	1	18
12	ZOTA Bulat 18; 23	1	35
13	ZOTA Bulat 28	1	40
14	ZOTA Bulat 35	1	45
15	ZOTA Bulat 45	1	48
16	ZOTA LAVA 13	1	12
17	ZOTA LAVA 17	1	12
18	ZOTA LAVA 26	1	18

**Таб.2 Рекомендуемые значения скорости вентилятора**



**РЕКОМЕНДУЕМ!**

Скорость вентилятора наддува в режиме поддержания горения (**ВЕНТИЛЯТОР В ПОДДЕРЖКЕ**) должна быть меньше или равна минимальной скорости вентилятора наддува. Чем больше значения в подменю (**ВЕНТИЛЯТОР В ПОДДЕРЖКЕ**) и (**ПЕРЕРЫВ РАБОТЫ В ПОДДЕРЖКЕ**), вам понадобится установить для предотвращения затухания котла при минимальном значении в подменю (**МОЩНОСТЬ НАДДУВА**), тем плавнее будет работа вашего котла и изменение температуры теплоносителя в системе отопления.

По вопросам качества продукции обращаться на предприятие-изготовитель по адресу: 660061, г. Красноярск, ул. Калинина, 53А, ООО «ЗОТА»  
 Контактный центр: 8 (800) 444-8000  
 e-mail: [service@zota.ru](mailto:service@zota.ru)  
[www.zota.ru](http://www.zota.ru)



**Сервисный чат бот Telegram**



**ZOTA**

**2024**

