

ПАСПОРТ. РУКОВОДСТВО ПО ЭКСПЛУАТАЦИИ

EAC

VALTEC

Произведено по технологии: VALTEC s.r.l., Via Pietro Cossa, 2, 25135-Brescia, ITALY
Изготовитель: TAIZHOU JIAHENG VALVES CO, LTD, Huxin Village, Chumen Town,
Yuhuan County, China



ГРУППА БЕЗОПАСНОСТИ С ЛАТУННЫМ КОРПУСОМ

Модель: **VT.460**



ПС - 47267

Паспорт и РЭ разработаны в соответствии с требованиями ГОСТ Р 2.601-2019

ПАСПОРТ. РУКОВОДСТВО ПО ЭКСПЛУАТАЦИИ

1. Артикулы

- VT.460.0.0 – группа безопасности с диапазоном шкалы манометра 0...10 бар;
- VT.460.0.3 - группа безопасности с диапазоном шкалы манометра 0...4 бара.

2. Назначение и область применения

2.1. Группа безопасности предназначена для автономных систем водяного отопления и горячего водоснабжения.

2.2. Группа безопасности обеспечивает выполнение следующих функций:

- защита от превышения давления в системе;
- отвод из системы воздуха и газов;
- индикация давления в системе на уровне манометра-индикатора.

Группа имеет дополнительный резьбовой выход для присоединения расширительного бака.

2.3. Группа безопасности комплектуется автоматическим поплавковым воздухоотводчиком, отсекающим клапаном для воздухоотводчика; предохранительным клапаном, манометром-индикатором и резьбовой пробкой.

2.4. Основная область применения – автономные котельные и ИТП.

3. Технические характеристики

№	Характеристика	Ед.изм.	Значение
1	Номинальное давление, PN	МПа	1,0
2	Пробное давление	МПа	1,5
3	Максимальная температура рабочей среды	°С	120
4	Рабочая среда	Вода, пар, растворы гликолей (до 50%)	
5	Материал корпуса	латунь CW617N никелированная	
6	Присоединительные размеры:		
6.1.	- к сети	дюймы	G1" В
6.2.	- для воздухоотводчика	дюймы	G½" В
6.3.	- для предохранительного клапана	дюймы	G½" В
6.4.	- для манометра-индикатора	дюймы	G¼" В

Паспорт и РЭ разработаны в соответствии с требованиями ГОСТ Р 2.601-2019

ПАСПОРТ. РУКОВОДСТВО ПО ЭКСПЛУАТАЦИИ

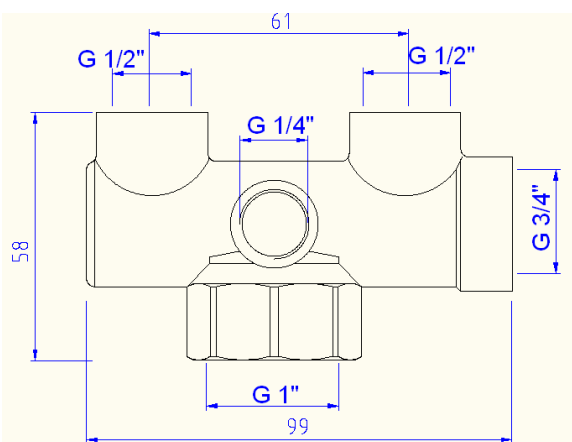
6.5.	-для расширительного бака	дюймы	G ³ / ₄ " В
7	Давление настройки предохранительного клапана	бар	3,0
8	Максимальная мощность обслуживаемого теплогенератора ¹	кВт	44 ¹
9	Диапазон шкалы манометра-индикатора:		
9.1.	- для артикула VT.460.0.0	бар	0...10
9.2.	- для артикула VT.460.0.3	бар	0...4
10	Минимальное давление рабочей среды ²	бар	0,05
11	Максимальная производительность воздухоотводчика (по воздуху)	л/мин	13
12	Номинальная производительность предохранительного клапана (по воде) ¹	л/сек	0,07
13	Средний полный срок службы	лет	15

Примечания:

1. Определяется типом предохранительного клапана. При замене типа клапана, мощность и номинальная производительность может быть соответственно изменена.

2. Определяется условием работы автоматического воздухоотводчика

4. Габаритные размеры корпуса



Паспорт и РЭ разработаны в соответствии с требованиями ГОСТ Р 2.601-2019

ПАСПОРТ. РУКОВОДСТВО ПО ЭКСПЛУАТАЦИИ

5. Комплектность

№	Наименование	Ед.изм	Количество
1	Корпус латунный никелированный	шт.	1
2	Воздухоотводчик автоматический	шт.	1
3	Отсекающий клапан для воздухоотводчика	шт.	1
4	Клапан предохранительный (3 бара)	шт.	1
5	Манометр-индикатор с тыльным подключением	шт.	1
6	Пробка резьбовая G ³ / ₄ "	шт.	1
7	Упаковка	шт.	1

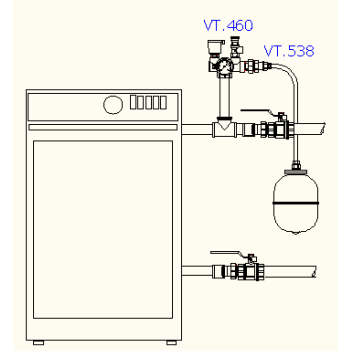
6. Рекомендации по монтажу

6.1. Группа безопасности должна ставиться на выходе из теплогенератора или бойлера. На участке между группой безопасности и защищаемым агрегатом не должно быть водозапорной арматуры.

6.2. Группа безопасности устанавливается так, чтобы воздухоотводчик и предохранительный клапан находились строго в вертикальном положении, а манометр-индикатор направлен в сторону наблюдателя.

6.3. Расширительный бак защищаемой системы рекомендуется присоединять к свободному резьбовому патрубку группы безопасности. Присоединение расширительного бака рекомендуется производить через сгон-отсекатель (VT.538), что позволит легко отключать бак в период гидравлических испытаний системы (см. рис).

Пример установки группы безопасности



Паспорт и РЭ разработаны в соответствии с требованиями ГОСТ Р 2.601-2019

ПАСПОРТ. РУКОВОДСТВО ПО ЭКСПЛУАТАЦИИ

6.4. Если расширительный бак к группе безопасности не подключается, свободный резьбовой патрубок должен быть заглушен пробкой G^{3/4}", входящей в комплект поставки.

6.5. При соединении сбросного патрубка предохранительного клапана с дренажной или канализационной системой, это соединение должно производиться с разрывом струи.

7. Указания по эксплуатации и техническому обслуживанию

7.1. Изделия должны эксплуатироваться при условиях, изложенных в таблице технических характеристик.

7.2. Во избежание прикипания золотника предохранительного клапана рекомендуется периодически (не реже 1 раза в месяц) производить принудительное его открывание. Для этого ручку клапана следует повернуть против часовой стрелки до щелчка.

7.3. На период заполнения системы теплоносителем воздухоотводчик рекомендуется закрыть, а выпуск воздуха производить через специальный штуцер, врезанный в верхнюю точку системы. Для отключения воздухоотводчика его колпачок следует закрутить до упора.

7.4. Во избежание повреждения манометра-индикатора систему рекомендуется снабдить гасителем гидравлических ударов.

7.5. Не допускается замерзание рабочей среды в элементах группы безопасности.

7.6. Не реже, чем один раз в год необходимо проверять соответствие давления срабатывания предохранительного клапана заявленному.

Проверка проводится на специальном стенде.

7.7. Самостоятельная разборка предохранительного клапана запрещена.

7.8. Техническое обслуживание воздухоотводчика заключается в удалении шлама из колбы, воздушного канала и межвиткового пространства пружины. Техническое обслуживание воздухоотводчика должно проводиться не реже, чем через каждые 12 месяцев эксплуатации.

7.9. Рабочая среда не должна способствовать образованию накипи и шлама на внутренних поверхностях латунных изделий, а также вымыванию цинка из латуни. Карбонатный индекс горячей воды не

ПАСПОРТ. РУКОВОДСТВО ПО ЭКСПЛУАТАЦИИ

должен превышать 1,5 мг-экв./дм³. Индекс Ланжелье для воды должен быть больше 0.

8. Условия хранения и транспортировки

8.1. Изделия должны храниться в упаковке предприятия –изготовителя по условиям хранения 3 по таблице 13 ГОСТ 15150-69.

8.2. Транспортировка изделий должна осуществляться в соответствии с условиями 5 по таблице 13 ГОСТ 15150-69.

9. Утилизация

9.1. Утилизация изделия (переплавка, захоронение, перепродажа) производится в порядке, установленном Законами РФ от 04 мая 1999 г. № 96-ФЗ "Об охране атмосферного воздуха" (с изменениями и дополнениями), от 24 июня 1998 г. № 89-ФЗ (с изменениями и дополнениями) "Об отходах производства и потребления", от 10 января 2002 № 7-ФЗ « Об охране окружающей среды» (с изменениями и дополнениями), а также другими российскими и региональными нормами, актами, правилами, распоряжениями и пр., принятыми во исполнение указанных законов.

9.2. Содержание благородных металлов: *нет*

10. Гарантийные обязательства

10.1. Изготовитель гарантирует соответствие изделия требованиям безопасности, при условии соблюдения потребителем правил применения, транспортировки, хранения, монтажа и эксплуатации.

10.2. Гарантия распространяется на все дефекты, возникшие по вине завода-изготовителя.

10.3. Гарантия не распространяется на дефекты, возникшие в случаях:

- нарушения паспортных режимов хранения, монтажа, испытания, эксплуатации и обслуживания изделия;

- ненадлежащей транспортировки и погрузо-разгрузочных работ;
- наличия следов воздействия веществ, агрессивных к материалам изделия;

- наличия повреждений, вызванных пожаром, стихией, форс - мажорными обстоятельствами;

- повреждений, вызванных неправильными действиями потребителя;

ПАСПОРТ. РУКОВОДСТВО ПО ЭКСПЛУАТАЦИИ

- наличия следов постороннего вмешательства в конструкцию изделия.

10.4. Производитель оставляет за собой право внесения изменений в конструкцию, улучшающие качество изделия при сохранении основных эксплуатационных характеристик.

11. Условия гарантийного обслуживания

11.1. Претензии к качеству изделия могут быть предъявлены в течение гарантийного срока.

11.2. Потребитель также имеет право на возврат уплаченных за некачественное изделие денежных средств или на соразмерное уменьшение его цены. В случае замены, замененное изделие или его части, полученные в результате ремонта, переходят в собственность сервисного центра.

11.3. Решение о возмещении затрат Потребителю, связанных с демонтажом, монтажом и транспортировкой неисправного изделия в период гарантийного срока принимается по результатам экспертного заключения, в том случае, если изделие признано ненадлежащего качества.

11.4. В случае, если результаты экспертизы покажут, что недостатки изделия возникли вследствие обстоятельств, за которые не отвечает изготовитель, затраты на экспертизу изделия оплачиваются Потребителем.

11.5. Изделия принимаются в гарантийный ремонт (а также при возврате) полностью укомплектованными.

Valtec s.r.l.
Amministratore
Delegato

ПАСПОРТ. РУКОВОДСТВО ПО ЭКСПЛУАТАЦИИ

ГАРАНТИЙНЫЙ ТАЛОН № _____

Наименование товара

**ГРУППА БЕЗОПАСНОСТИ
С ЛАТУННЫМ КОРПУСОМ**

№	Артикул	Количество
1	VT.460.0.0	
2	VT.460.0.3	

Название и адрес торговой организации _____

Дата продажи _____ Подпись продавца _____

Штамп или печать
торговой организации

С условиями гарантии СОГЛАСЕН:

ПОКУПАТЕЛЬ _____ (подпись)

Гарантийный срок - Десять лет (сто двадцать месяцев) с даты продажи конечному потребителю

По вопросам гарантийного ремонта, рекламаций и претензий к качеству изделий обращаться в сервисный центр по адресу: г. Санкт-Петербург, ул. Профессора Качалова, дом 11, корпус 3, литер «А», тел/факс (812)3247750

При предъявлении претензии к качеству товара, покупатель предоставляет следующие документы:

1. Заявление в произвольной форме, в котором указываются:
 - название организации или Ф.И.О. покупателя, фактический адрес и контактные телефоны;
 - название и адрес организации, производившей монтаж;
 - основные параметры системы, в которой использовалось изделие;
 - краткое описание дефекта.
2. Документ, подтверждающий законность приобретения изделия.
3. Акт гидравлического испытания системы, в которой монтировалось изделие.
4. Настоящий заполненный гарантийный талон.

Отметка о возврате или обмене товара: _____

Дата: «__» _____ 20__ г. Подпись _____