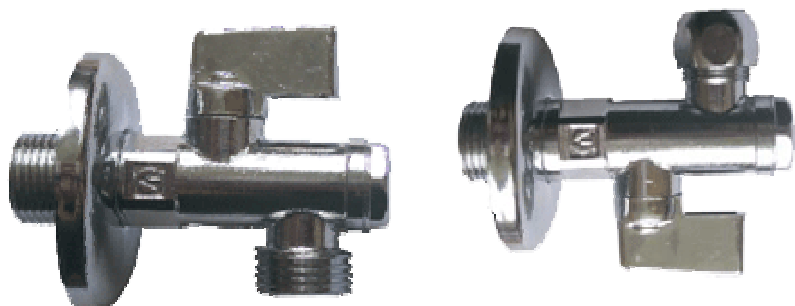


ТЕХНИЧЕСКИЙ ПАСПОРТ ИЗДЕЛИЯ



Произведено по технологии: VALTEC s.r.l., Via Pietro Cossa, 2, 25135-Brescia, ITALY
Изготовитель: TAIZHOU JIAHENG VALVES CO.,LTD, Huxin Village, Chumen Town, Yuhuan County, China



КРАН ШАРОВОЙ СО ВСТРОЕННЫМ ФИЛЬТРОМ ДЛЯ ПОДКЛЮЧЕНИЯ САНТЕХПРИБОРОВ



Модель: **VT. 282.N**

ПС - 46899

Паспорт разработан в соответствии с требованиями ГОСТ 2.601-2019

ТЕХНИЧЕСКИЙ ПАСПОРТ ИЗДЕЛИЯ

1. Назначение и область применения

- 1.1. Кран является водозапорным органом с функцией очистки потока воды от механических примесей.
- 1.2. Кран предназначен для подключения сантехприборов и бытовой водопотребляющей техники к водопроводу холодной и горячей воды питьевого качества (вода по СанПиН 1.2.3685-21).
- 1.3. Кран выпускается в следующих модификациях:
 - с патрубком под накидную гайку для подключения жестких металлических (шланговых) подводок к смесителю;
 - с резьбовым штуцером, имеющим наружную резьбу 3/4", для присоединения гибкой и шланговой подводки;
 - с резьбовым штуцером, имеющим наружную резьбу 1/2", для присоединения гибкой подводки.
- 1.4. Наличие встроенного фильтра позволяет защищать подключаемый сантехнический прибор от попадания нерастворимых частиц, снижающих срок службы прибора.
- 1.5. Краны комплектуются хромированной декоративной чашкой.
- 1.6. Кран может использоваться для транспортировки сред, не агрессивных к материалам его элементов.
- 1.7. Использование шарового крана для регулирования потока воды не допускается.

2. Технические характеристики

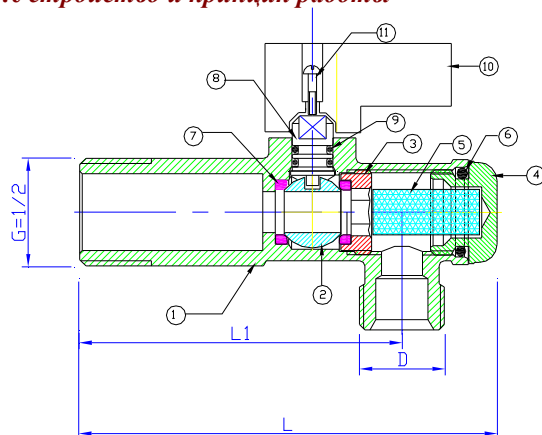
№	Характеристика	Ед.изм.	Значение для крана		
			1/2x1/2	1/2x3/4	1/2xDn10
1	Класс герметичности затвора		A	A	A
2	Средний полный срок службы	лет	15	15	15
3	Средний полный ресурс	циклы	3000	3000	3000
4	Средняя наработка на отказ	циклы	3000	3000	3000
5	Номинальный диаметр	дюймы	1/2	1/2	1/2
6	Ремонтопригодность		нет	нет	нет
7	Рабочее давление	МПа	0,8	0,8	0,8
8	Пробное давление	МПа	1,2	1,2	1,2
9	Температура рабочей среды	°C	до 80	до 80	до 80
10	Пропускная способность при чистом фильтре, Kv	м ³ /час	1,53	1,53	1,30
11	Резьба присоединения к трубопроводу		G1/2H	G1/2H	G1/2H

Паспорт разработан в соответствии с требованиями ГОСТ 2.601-2019

ТЕХНИЧЕСКИЙ ПАСПОРТ ИЗДЕЛИЯ

12	Резьба выходного патрубка		G1/2H	G3/4H	G3/8H
13	Максимальный момент затяжки накидной гайки	Нм	-	-	10
14	Допустимый момент затяжки при монтаже крана	Нм	15	15	15
15	Наружный диаметр подключаемой штанги смесителя	мм	-	-	10
16	Расход воды при минимальном рабочем давлении (0,05 МПа) при чистом фильтре	л/с	>0,2	>0,2	>0,2
17	Расход воды при давлении 0,3МПа при чистом фильтре	л/с	>0,5	>0,5	>0,5
18	Акустическая группа		III	III	III
19	Размер ячейки фильтроэлемента	мкм	800	800	800
20	Диаметр декоративной чашки	мм	55	55	55
21	Масса	г	140	156	149
22	Максимальная температура окружающей среды	°С	55	55	55
23	Максимальная влажность окружающей среды	%	60	60	60

3. Устройство и принцип работы



Паспорт разработан в соответствии с требованиями ГОСТ 2.601-2019

ТЕХНИЧЕСКИЙ ПАСПОРТ ИЗДЕЛИЯ

В латунном никелированном корпусе крана 1 помещается шаровой затвор 2 из хромированной латуни, уплотненный прокладками 7 из PTFE. Затвор удерживается в корпусе при помощи прижимной гайки 3, имеющей шестигранное (под ключ) проходное сечение. Затвор управляется с помощью латунного штока 8 с двумя сальниковыми кольцами 9 из EPDM. В корпус крана помещен фильтроэлемент из нержавеющей стали AISI 316. Латунная никелированная пробка фильтра 4 присоединена к корпусу через прокладку 6 из EPDM. Ручка крана выполнена из PA-6 пластика и крепится к штоку стальным оцинкованным винтом 11. Штуцерный патрубок с резьбой G3/8" дополнительно снабжен накидной гайкой с уплотнительной муфтой из EPDM с распределительным латунным кольцом для обжимного присоединения штанговой подводки наружным диаметром 10 мм.

4. Габаритные размеры

Типоразмер	L, мм	L1, мм	D
1/2"x1/2"	82	64,5	G 1/2"
1/2"x3/4"	82	63	G 3/4"
1/2"xDн10	82	65	G 3/8"

5. Указания по монтажу

- Кран должен устанавливаться таким образом, чтобы пробка фильтра не была направлена вверх. При этом должен быть обеспечен свободный доступ для обслуживания фильтра.
- В соответствии с ГОСТ 12.2.063-2015 п.9.6, кран не должен испытывать нагрузок от трубопровода (изгиб, сжатие, растяжение, кручение, перекосы, вибрация, несоосность патрубков, неравномерность затяжки крепежа).
- Муфтовые соединения должны выполняться с использованием в качестве уплотнительных материалов ФУМ (фторопластовый уплотнительный материал) или сантехнической полиамидной нити.
- Жесткая (штанговая) подводка смесителя должна быть выполнена из металла (медь, сталь).
- Использование разводных или рычажных ключей для монтажа крана не допускается.
- Кран надлежит монтировать с помощью рожкового ключа соответствующего размера за шестигранную часть корпуса.
- После установки декоративной чашки, с неё следует снять полиэтиленовую защитную плёнку.
- Перед запуском в эксплуатацию система должна быть подвергнута гидравлическому испытанию статическим давлением, в 1,5 раза превышающим рабочее, но не менее 6 бар. Испытания проводятся в порядке, изложенном в СП73.13330.2016.

Паспорт разработан в соответствии с требованиями ГОСТ 2.601-2019

ТЕХНИЧЕСКИЙ ПАСПОРТ ИЗДЕЛИЯ

5.9. Перед монтажом жесткой подводки следует убедиться в наличии и целостности фторопластового обжимного кольца под накидной гайкой крана. Перед присоединением к вентилю гибкой подводки следует убедиться в наличии и целостности прокладки под накидной гайкой подводки.

6. Указания по эксплуатации и техническому обслуживанию

- 6.1. Краны должны эксплуатироваться при давлении и температуре, изложенных в таблице технических характеристик.
- 6.2. Для прочистки фильтроэлемента необходимо перекрыть кран, с помощью рожкового ключа отвернуть пробку фильтра и достать фильтроэлемент, при этом его следует держать таким образом, чтобы скопившийся шлам не остался в корпусе крана. О засорении фильтра свидетельствует снижение напора потребляемой воды.
- 6.3. Не допускается замерзание рабочей среды внутри вентиля.
- 6.4. Для предотвращения «закисания» затвора, рекомендуется раз в 6 месяцев производить принудительный цикл закрытия/открытия крана.

7. Утилизация

7.1. Утилизация изделия (переплавка, захоронение, перепродажа) производится в порядке, установленном Законами РФ от 04 мая 1999 г. № 96-ФЗ "Об охране атмосферного воздуха" (с изменениями и дополнениями), от 24 июня 1998 г. № 89-ФЗ (с изменениями и дополнениями) "Об отходах производства и потребления", от 10 января 2002 № 7-ФЗ « Об охране окружающей среды» (с изменениями и дополнениями), а также другими российскими и региональными нормами, актами, правилами, распоряжениями и пр., принятыми во использование указанных законов.

7.2. Содержание благородных металлов: *нет*

8. Гарантийные обязательства

- 8.1. Изготовитель гарантирует соответствие изделия требованиям безопасности, при условии соблюдения потребителем правил использования, транспортировки, хранения, монтажа и эксплуатации.
- 8.2. Гарантия распространяется на все дефекты, возникшие по вине завода-изготовителя.
- 8.3. Гарантия не распространяется на дефекты, возникшие в случаях:
- нарушения паспортных режимов хранения, монтажа, испытания, эксплуатации и обслуживания изделия;
 - ненадлежащей транспортировки и погрузо-разгрузочных работ;
 - наличия следов воздействия веществ, агрессивных к материалам изделия;

ТЕХНИЧЕСКИЙ ПАСПОРТ ИЗДЕЛИЯ

- наличия повреждений, вызванных пожаром, стихией, форс - мажорными обстоятельствами;
 - повреждений, вызванных неправильными действиями потребителя;
 - наличия следов постороннего вмешательства в конструкцию изделия.
- 8.4. Производитель оставляет за собой право внесения изменений в конструкцию, улучшающие качество изделия при сохранении основных эксплуатационных характеристик. При этом вес изделий, может отличаться от заявленных в настоящем паспорте, не более, чем на 10%.

9. Условия гарантийного обслуживания

- 9.1. Претензии к качеству товара могут быть предъявлены в течение гарантийного срока.
- 9.2. Неисправные изделия в течение гарантийного срока ремонтируются или обмениваются на новые бесплатно. Потребитель также имеет право на возврат уплаченных за некачественный товар денежных средств или на соразмерное уменьшение его цены. В случае замены, замененное изделие или его части, полученные в результате ремонта, переходят в собственность сервисного центра.
- 9.3. Решение о возмещении затрат Потребителю, связанных с демонтажом, монтажом и транспортировкой неисправного изделия в период гарантийного срока принимается по результатам экспертного заключения, в том случае, если товар признан ненадлежащего качества.
- 9.4. В случае, если результаты экспертизы покажут, что недостатки товара возникли вследствие обстоятельств, за которые не отвечает изготовитель, затраты на экспертизу изделия оплачиваются Потребителем.
- 9.5. Изделия принимаются в гарантийный ремонт (а также при возврате) полностью укомплектованными.

Valtec s.r.l.
Amministratore
Delegato

ТЕХНИЧЕСКИЙ ПАСПОРТ ИЗДЕЛИЯ

ГАРАНТИЙНЫЙ ТАЛОН № _____

Наименование товара

КРАН ШАРОВОЙ СО ВСТРОЕННЫМ ФИЛЬТРОМ ДЛЯ ПОДКЛЮЧЕНИЯ САНТЕХПРИБОРОВ

№	Модель	Размер	Количество
1	VT.282.N		
2			
3			

Название и адрес торгующей организации _____

Дата продажи _____ Подпись продавца _____

*Штамп или печать
торгующей организации*

Штамп о приемке

С условиями гарантии СОГЛАСЕН:

ПОКУПАТЕЛЬ _____ (подпись)

Гарантийный срок - Десять лет (сто двадцать месяцев) с даты продажи конечному потребителю

По вопросам гарантийного ремонта, рекламаций и претензий к качеству изделий обращаться в сервисный центр по адресу: : г. Санкт-Петербург, ул. Профессора Качалова, дом 11, корпус 3, литер «А», тел/факс (812)3247750

При предъявлении претензии к качеству товара, покупатель предоставляет следующие документы:

1. Заявление в произвольной форме, в котором указываются:
 - название организации или Ф.И.О. покупателя, фактический адрес и контактные телефоны;
 - название и адрес организации, производившей монтаж;
 - основные параметры системы, в которой использовалось изделие;
 - краткое описание дефекта.
2. Документ, подтверждающий законность приобретения изделия.
3. Акт гидравлического испытания системы, в которой монтировалось изделие.
4. Настоящий заполненный гарантийный талон.

Отметка о возврате или обмене товара:

Дата: «__» _____ 20__ г. Подпись _____

ТЕХНИЧЕСКИЙ ПАСПОРТ ИЗДЕЛИЯ