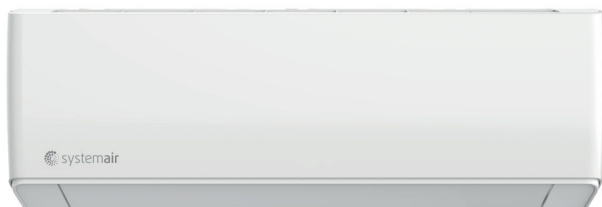


ON-OFF СПЛИТ-СИСТЕМА
НАСТЕННОГО ТИПА

SYSPLIT WALL SIMPLE HP Q

РУКОВОДСТВО ПО МОНТАЖУ



SYSPLIT WALL SIMPLE 07 HP Q
SYSPLIT WALL SIMPLE 09 HP Q
SYSPLIT WALL SIMPLE 12 HP Q
SYSPLIT WALL SIMPLE 18 HP Q
SYSPLIT WALL SIMPLE 24 HP Q



Благодарим Вас за покупку кондиционера Systemair.
Внимательно изучите данное руководство и храните его в доступном месте.

Содержание

Перед установкой кондиционера.....	2
Меры предосторожности.....	2
Описание кондиционера.....	3
Комплектация.....	3
Монтаж.....	3
Установка внутреннего блока.....	3
Сборка холодильного контура.....	5
Установка наружного блока.....	6
Электроподключение.....	8
Удаление воздуха из контура хладагента/вакуумирование.....	9
Рабочее давление.....	10
Тестирование кондиционера.....	11
Пробный запуск кондиционера.....	11
Утилизация кондиционеров в конце срока эксплуатации.....	12
Сертификация.....	12
Коды ошибок.....	12
Лист проверки надлежащей работы кондиционера.....	20

Внимание!

- В настоящем руководстве изложены рекомендации по монтажу и тестированию кондиционера.
- Все иллюстрации в настоящем руководстве являются схематичными.
- Фактический внешний вид приобретенного кондиционера может отличаться от изображения в настоящем руководстве.
- Производитель оставляет за собой право вносить любые изменения без предварительного уведомления.
- Производитель не несет ответственности за возможные печатки в данной инструкции.

ПЕРЕД УСТАНОВКОЙ КОНДИЦИОНЕРА

Внимательно изучите данную инструкцию перед установкой кондиционера.

- Монтаж, перемещение и ремонт данного оборудования должны производиться только квалифицированными специалистами. Неправильное выполнение монтажа, демонтажа, перемещения и ремонта оборудования может привести к возгоранию, поражению электротоком, нанесению травмы или ущерба человеку и окружающей среде.
- Строго придерживайтесь описания выполняемых операций, а также требованиям местного законодательства при выполнении электроработ. Нарушение технологий может повлечь за собой повреждение оборудования, а также травмы для Вас и окружающих.
- В случае повреждения кабеля электропитания, обратитесь к авторизованной сервисной службе для его замены.
- Данный кондиционер не предназначен для использования детьми, людьми с ограниченными возможностями без присмотра или предварительного инструктажа.

- Все изображения в данной инструкции носят описательный характер, могут внешне отличаться от прибора, который приобрели Вы.
- Systemair придерживается политики непрерывного развития и оставляет за собой право вносить любые изменения без предварительного уведомления. Дополнительную информацию вы можете получить на сайте www.systemair.ru

МЕРЫ ПРЕДОСТОРОЖНОСТИ

В целях безопасности следуйте указанным в данной инструкции правилам.

ОПАСНО

Описывает меры предосторожности, необходимые для предотвращения травмы или гибели человека, а также существенной порчи здания или прибора.

ОСТОРОЖНО

Описывает меры предосторожности, необходимые для предотвращения повреждения прибора.

После завершения установки кондиционера, убедитесь, что прибор функционирует правильно. Пожалуйста, проинструктируйте Пользователя на предмет управления и обслуживания кондиционера. Напомните ему, что следует сохранять данную Инструкцию вместе с Руководством по эксплуатации.

ОПАСНО

- Неправильная установка, ремонт и сервисное обслуживание оборудования могут привести к ударам током, короткому замыканию, утечке хладагента, возгоранию и другим повреждениям.
- Для установки кондиционера используйте приложенные детали и комплектующие.
- Установку следует производить на ровную поверхность, а также при помощи креплений, которые рассчитаны на то, чтобы выдержать вес кондиционера и комплектующих.
- Используйте силовые и сигнальные кабели необходимого сечения согласно спецификации оборудования, требованиям инструкции, а также государственным правилам и стандартам. Не используйте удлинители или промежуточные соединения в силовом кабеле. Не подключайте несколько единиц оборудования к одному источнику питания. Не модернизируйте силовую кабель. Если произошло повреждение силового кабеля или вилки, необходимо обратиться в сервисную службу для его замены.
- Используйте специализированный электрический кабель, проконтролируйте его жесткое соединение, зафиксируйте его хомутом, так, чтобы воздействие внешних факторов не повредило его. Некачественное соединение или фиксация могут привести к перегреву кондиционера или возгоранию проводки.
- Крышка клеммной колодки должна быть надежно прикреплена к прибору. Это позволит избежать перегрева в местах соединения электрических проводов, а также возгорания или ударов током.
- При монтаже трубопровода не допускайте попадания воздуха в трубопровод хладагента, так как это может повлечь за собой снижение работоспособности прибора.

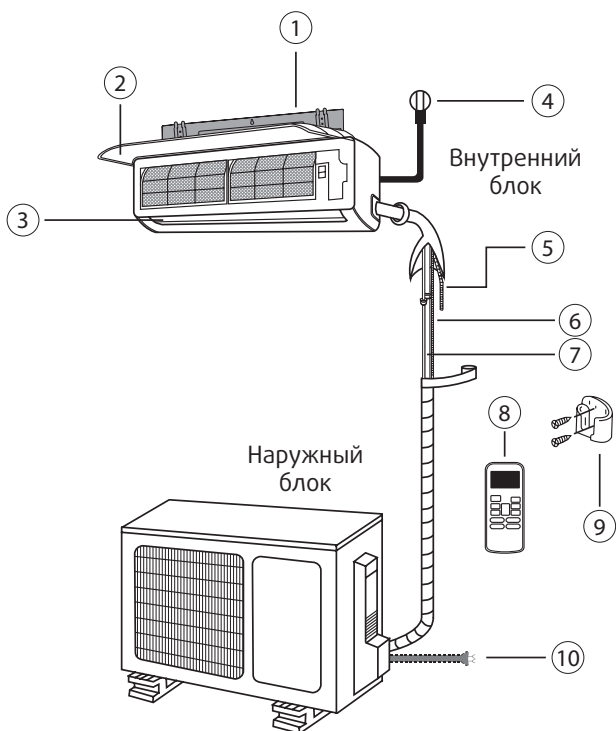
Повышенное давление в цепи охлаждения, может привести к возгоранию, а также травмировать человека.

- Не модифицируйте кабель электропитания и не используйте кабели других производителей. Не подключайте в розетку, отведенную для кондиционера, другие устройства. Это может повлечь за собой возгорание или удар током.
- Не оставляйте работающий агрегат без присмотра. Не позволяйте детям играть с кондиционером.

! ОСТОРОЖНО

- Надежно заземлите прибор. Ненадлежащее заземление может привести к удару током.
- Не устанавливайте кондиционер в местах, где есть возможность утечки горючих газов, это может привести к возгоранию.
- Для предотвращения образования конденсата установите дренажный шланг и обеспечьте его изоляцию. Неправильная установка дренажного шланга может привести к протечке воды и порче имущества.

ОПИСАНИЕ КОНДИЦИОНЕРА



1. Монтажная пластина
2. Декоративная панель
3. Горизонтальная воздушная заслонка
4. Кабель для подключения к сети питания
5. Шланг для отвода конденсата
6. Соединительный провод
7. Фреоновый трубопровод
8. Беспроводной пульт ДУ
9. Держатель пульта ДУ
10. Кабель для подключения к сети питания наружного блока

КОМПЛЕКТАЦИЯ

Пожалуйста проверьте, комплектность поставки. В случае, если Вы обнаружите большее количество комплектующих, чем указано в таблице ниже, отложите их. Свяжитесь с поставщиком в случае обнаружения отсутствия необходимых аксессуаров.

Табл. 1. Комплектация кондиционера

Наименование	Изображение	Количество
Монтажная пластина		1
Дюбель		5
Шуруп для крепления монтажной пластины		5
Беспроводной пульт ДУ		1
Шуруп для крепления держателя пульта		2
Держатель для пульта ДУ		1
Батарейки для пульта ДУ		2
Уплотнительное кольцо		1
Дренажный патрубок		1

Неуказанные в таблице монтажные компоненты приобретаются отдельно.

МОНТАЖ

УСТАНОВКА ВНУТРЕННЕГО БЛОКА

Перед монтажом проверьте маркировку внутреннего и наружного блоков и убедитесь, что они совместимы.

Выбор места установки внутреннего блока

- Избегайте источников тепла или огня вблизи кондиционера.
- Убедитесь в отсутствии препятствий на пути входящего/исходящего воздушных потоков.
- Обеспечьте свободное пространство для монтажа и обслуживания кондиционера, а также для установки дренажного шланга (см. схему расположения элементов рис.1).
- Не устанавливайте кондиционер у дверного проема.
- Избегайте попадания прямых солнечных лучей на кондиционер.
- Установите прибор на расстоянии минимум 1м от других электроприборов (ТВ, радио, компьютер).

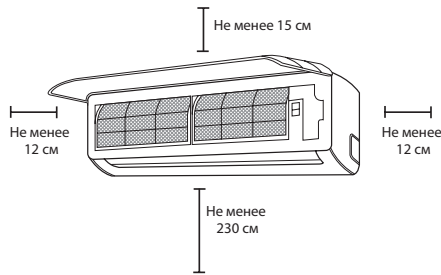


Рис. 1

Установка монтажной пластины

- Установите монтажную пластину на стену, сохраняя горизонтальное положение и обеспечив необходимое свободное пространство вокруг (рис. 2)
- В кирпичную или бетонную стену предварительно установите дюбели. Просверлите в стене 5-8 (в зависимости от модели кондиционера) отверстий диаметром 5 мм. Вставьте в отверстия дюбели для шурупов.
- Закрепите монтажную пластину при помощи 5-8 (в зависимости от модели кондиционера) шурупов.

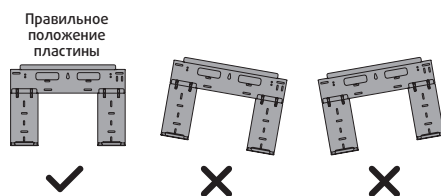
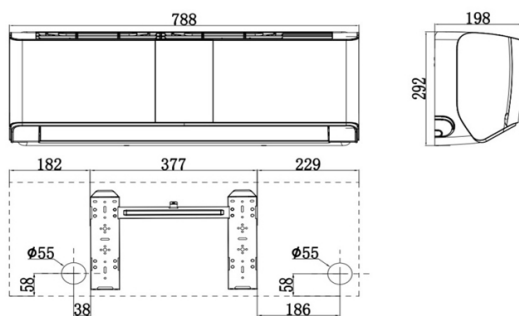
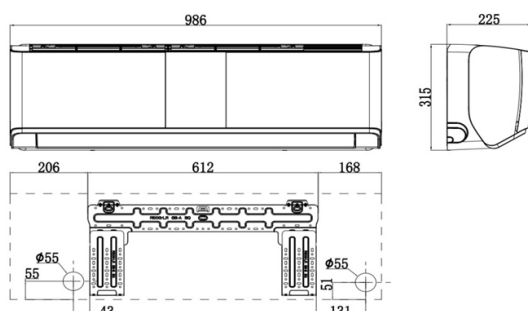


Рис. 2

Сверлить отверстия и закреплять монтажную пластину следует учитывая расположение отверстий на монтажной пластине и структуру стены. Размеры, указанные в данной инструкции приведены в мм и зависят от модели кондиционера (рис. 3).



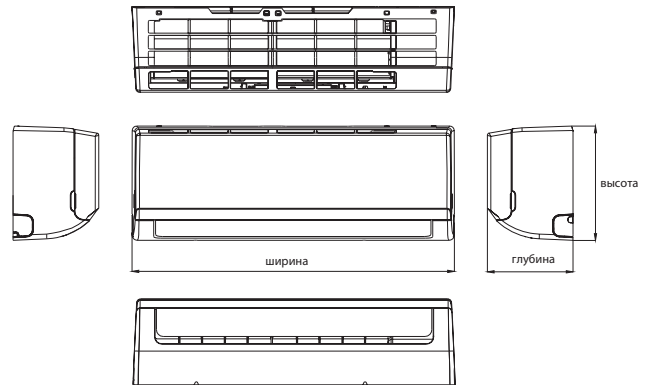
SYSPLIT WALL SIMPLE 07-12 HP Q



SYSPLIT WALL SIMPLE 18-24 HP Q

Табл. 2. Габариты внутреннего блока

Модель	Ш, мм	Г, мм	В, мм
SYSPLIT WALL SIMPLE 07 HP Q	788	198	292
SYSPLIT WALL SIMPLE 09 HP Q	788	198	292
SYSPLIT WALL SIMPLE 12 HP Q	788	198	292
SYSPLIT WALL SIMPLE 18 HP Q	986	225	315
SYSPLIT WALL SIMPLE 24 HP Q	986	225	315



Сверление отверстия для трубопровода

- Определите расположение отверстия относительно монтажной пластины. Просверлите одно отверстие $\varnothing 65$ мм с небольшим уклоном вниз изнутри наружу. (как показано на рис. 4).
- Всегда используйте монтажную гильзу или кабель-канал для защиты трубопровода в стене.

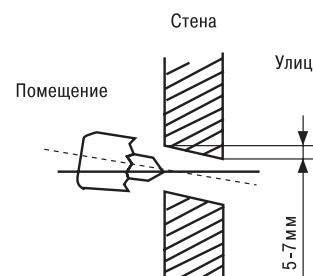


Рис. 4

СБОРКА ХОЛОДИЛЬНОГО КОНТУРА

Дренажная линия

1. Конденсат должен отводиться самотеком, для этого трубопровод должен быть выведен под уклоном. Не допускайте изгибов трубопровода. При отводе конденсата в канализацию не допускайте, чтобы трубопровод оканчивался в воде.
2. При необходимости удлинения дренажной трубы надежно закрепите и надежно изолируйте место соединения, не допускайте смещения трубы (рис. 5).
3. Для надежного отведения конденсата дренажный шланг должен быть расположен со стороны хладопровода.
4. Надежно изолируйте места соединения дренажного шланга.

5. Обеспечьте дополнительную изоляцию той части дренажного шланга, которая останется внутри блока, чтобы избежать образования конденсата.
6. Снимите воздушный фильтр и налейте небольшое количество воды в дренажный поддон, чтобы убедиться, что конденсат отводится надлежащим образом.



Рис. 5

Трубопровод хладагента

1. Для подвода фреонпровода справа или слева удалите заглушку с нужной стороны блока. Сохраните заглушку вместе с документами на случай переноса блока на другое место. рис 6.
2. Для подключения фреонпровода сзади слева или сзади справа проложите коммуникации так, как показано на рис 7.
3. Надежно соедините трубопровод. Проверьте надежность соединений (п. «Подключение трубопровода»).

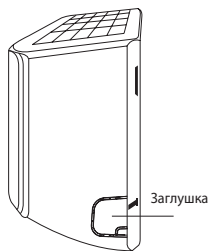


Рис. 6

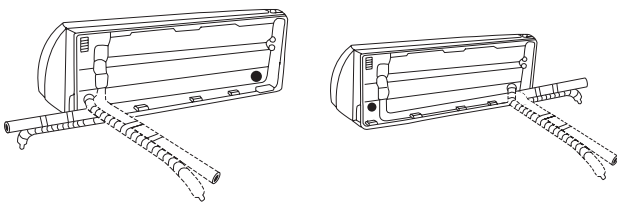


Рис. 7

Подвес внутреннего блока

1. Пропустите трубы через отверстие в стене.
2. Наденьте блок на верхние защелки монтажной пластины, закрепленной на стене, вставив направляющие в пазы корпуса. Подвигайте из стороны в сторону, чтобы убедиться в правильности и надежности крепления.
3. Для удобства монтажа можно поставить упор между блоком и стеной, как показано на рис. 8. После окончания всех подключений уберите его.
4. Свяжите вместе трубы, межблочный кабель и трубку отвода конденсата монтажным скотчем как показано на рис 8.
5. Прижмите нижнюю часть корпуса к стене, проследив, чтобы нижние защелки монтажной пластины вошли внутрь корпуса.

6. Подвигайте блок из стороны в сторону для проверки надежности крепления.

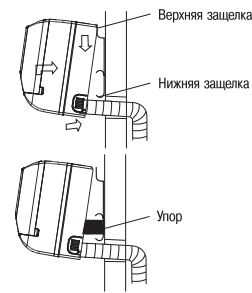


Рис. 8

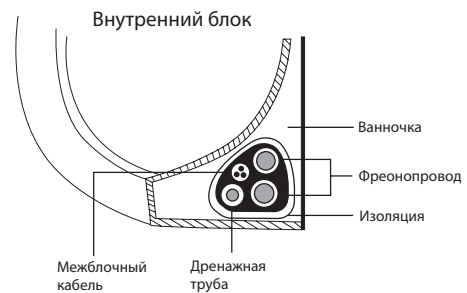


Рис. 9

ВНИМАНИЕ!

- Подключите трубопровод сначала к внутреннему блоку, затем – к наружному.
- Убедитесь в надежности и герметичности всех соединений.
- Проверьте надежность теплоизоляции трубопроводов.
- Проверьте, чтобы трубопровод отвода конденсата располагался в нижней части связки.
- Никогда не обматывайте и не переплетайте кабель питания с другими проводами.

УСТАНОВКА НАРУЖНОГО БЛОКА

Выбор места установки наружного блока

- Выберите место установки с учетом массы блока и таким образом, чтобы шум и вибрация были минимальны и не мешали вам и вашим соседям.
- Если над блоком установлен навес, защищающий от солнца и дождя, убедитесь, что он не препятствует теплообмену конденсатора наружного блока.
- Убедитесь, что вблизи блока не располагаются животные или растения, так как они могут получить повреждения от потока горячего воздуха.
- Обеспечьте свободное пространство для монтажа и обслуживания кондиционера (см. схему расположения элементов рис.10)
- Не устанавливайте во влажных помещениях.
- Установка на кухне может потребовать особой комплектации.
- Не располагайте блок у препятствий, которые могут заблокировать вход/выход воздуха.

- Не располагайте блок в условиях высокого содержания солей или пыли в воздухе.
- Предусмотрите защитные экраны в условиях частых осадков.
- Если блок будет располагаться в условиях сильного ветра, то установите его так, чтобы выход воздуха был под углом 90° к направлению ветра. При необходимости установите защитный экран, как показано на рис. 11

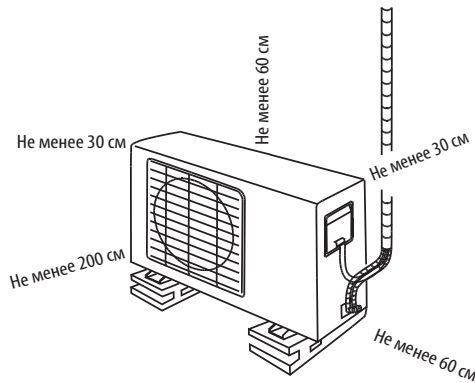


Рис. 10

Установка наружного блока на крышу

- Если наружный блок устанавливается на крышу, проверьте перепад высот.
- Убедитесь, что структура перекрытий и креплений выдержит вес оборудования.
- Выясните все требования, касающиеся монтажа оборудования на крыше в Вашем регионе.
- Если наружный блок устанавливается на крышу или стену в труднодоступном месте, это может затруднить последующее сервисное обслуживание.

Меры предосторожности при установке наружного блока

- Устанавливайте наружный блок на дополнительных опорах для предотвращения вибрации и шумов. Опоры не поставляются в комплекте.
- Убедитесь, что ничего не мешает входящему и исходящему воздушным потокам.
- В случае, если в месте установки возможны сильные порывы ветра, обеспечьте беспрепятственное вращение вентилятора, расположите блок вдоль стены или используйте заграждение от ветра.

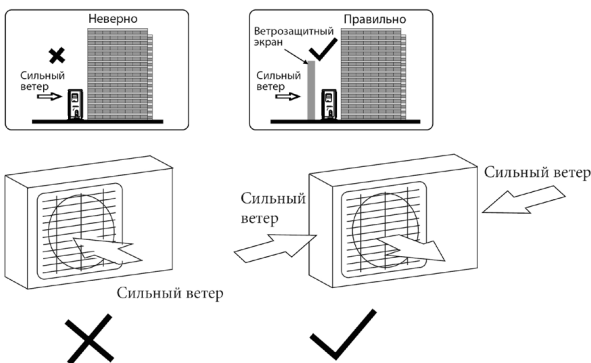


Рис. 11

- В районе с сильными постоянными ветрами старайтесь установить блок с подветренной стороны или используйте ветрозащитный экран.
- При креплении блока на стене убедитесь, что монтажные кронштейны соответствуют техническим требованиям и способны выдержать вес блока, а стена – прочная. При недостатке прочности стены усильте ее: например, установите дополнительный каркас. Соединение между стеной и кронштейнами, а также между кронштейнами и кондиционером должно быть устойчивым, надежным и проверенным.
- Убедитесь, что ничто не препятствует хорошему теплообмену.

Размеры наружного блока

1. Замерьте расстояние между лапками наружного блока.
2. Разметьте отверстия в месте установки, просверлите отверстия, и используя дюбели, закрепите кронштейны.
3. При установке на полу (крыше) заранее подготовьте раму (фундамент) для блока.
4. Наружный блок крепится болтами и гайками Ø10 мм или Ø8 мм на горизонтальную раму или кронштейн.

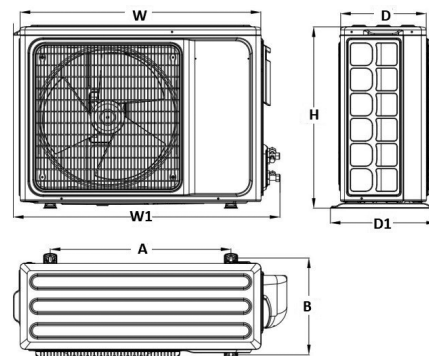


Рис. 12

Таблица 4. Габариты наружного блока

Модель	длина W, мм	длина W1, мм	ширина D, мм	ширина D1, мм	высота H, мм	A, мм	B, мм
SYSPLIT WALL SIMPLE OUT 07 HP Q	665	725	280	312	420	431	286
SYSPLIT WALL SIMPLE OUT 09 HP Q	665	725	280	312	420	431	286
SYSPLIT WALL SIMPLE OUT 12 HP Q	730	797	285	317	545	540	289
SYSPLIT WALL SIMPLE OUT 18 HP Q	800	872	315	353	545	546	325
SYSPLIT WALL SIMPLE OUT 24 HP Q	825	915	310	370	655	540	337

Установка патрубка отвода конденсата

После закрепления блока установите дренажный патрубок наружного блока. Вариант штуцера (А или В) зависит от комплекта поставки и модели наружного блока. Закрепите прокладку в пазах дренажного отверстия, затем вставьте патрубок отвода конденсата наружного блока и поверните на 90°. Если необходимо, подсоедините дополнительный трубопровод отвода конденсата (не входит в комплектацию) наружного блока к патрубку. По этому трубопроводу будет отводиться конденсат, образующийся при работе блока в режиме обогрева.

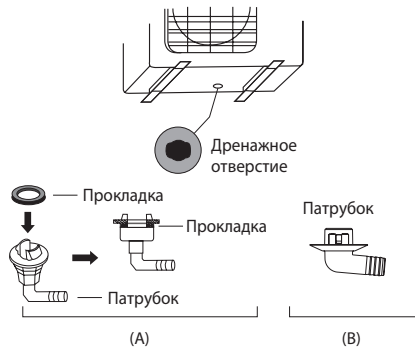


Рис. 13

Сборка трубопровода хладагента

Для расчета диаметра и длины трубопровода хладагента, а также количества хладагента, воспользуйтесь таблицей 5 и рис 14.

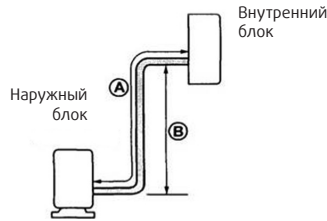


Рис. 14

Главной причиной утечек хладагента является некачественное соединение трубопроводов. Аккуратно и тщательно выполняйте подготовку труб.

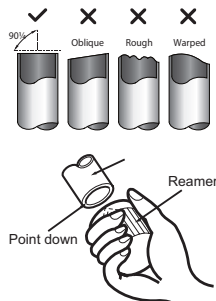


Рис. 15

1. Замерьте и отрежьте нужное количество трубы и кабеля, предусмотрев дополнительное расстояние со стороны наружного блока. Трубы не должны быть натянутыми.
2. Для резки труб используйте труборез. Если резать трубу ножовкой или отрезной машинкой, срез получится неровным, и возможно попадание опилок в трубу.
3. Удалите заусенцы с трубы с помощью риммера. Для этого опустите зачищаемый конец трубы вниз, чтобы заусенцы не попали внутрь трубы. Вращая риммер, полностью удалите заусенцы с трубы.

4. Подготовьте гайки. Снимите их с труб на наружном и внутреннем блоках (либо выньте из упаковки), удалите заглушки, и наденьте гайки на трубы. После вальцевания это станет невозможным.
5. Произведите развальцовку. Плотно зажмите медную трубу в вальцовке, и развальцуйте трубы, учитывая размеры, указанные в таблице 5.

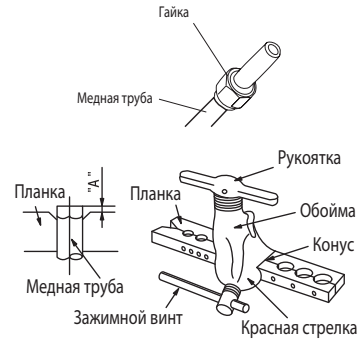


Рис. 16

Таблица 6.

Наружный диаметр (мм.)	A (мм.)	
	Макс.	Мин.
Ø6.35	1.3	0.7
Ø9.53	1.6	1.0
Ø12.7	1.8	1.0
Ø16	2.2	2.0

6. Вставьте ровно одну трубу в другую. Накрутите гайку рукой, без усилий. Если сразу же использовать гаечный ключ для затяжки, то высока вероятность сорвать резьбу на штуцере.

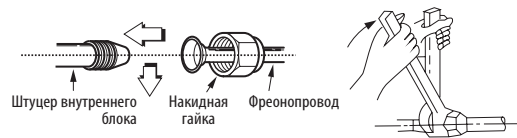


Рис. 17

7. Обожмите соединение гаечными ключами. Обязательно используйте два гаечных ключа для затяжки, чтобы не свернуть трубы. При затяжке контролируйте момент затяжки согласно таблице 6.

Таблица 7.

Наружный диаметр (мм.)	Крутящий момент (Н·см)	Дополнительный крутящий момент (Н·см)
Ø6.35	1500 (153 кгс)	1600 (163 кгс)
Ø9.53	2500 (255 кгс)	2600 (265 кгс)
Ø12.7	3500 (357 кгс)	3600 (367 кгс)
Ø16	4500 (459 кгс)	4700 (479 кгс)

Таблица 5.

Модель	Диаметр соединений		Стандартная длина (м)	Макс. перепад высот В (м)	Макс. длина А (м)	Дополнительное количество хладагента (г/м)
	Газовая линия	Жидкостная линия				
SYSPLIT WALL SIMPLE 07 HP Q	3/8" (Ø9.52)	1/4" (Ø6.35)	5	10	20	15
SYSPLIT WALL SIMPLE 09 HP Q	3/8" (Ø9.52)	1/4" (Ø6.35)	5	10	20	15
SYSPLIT WALL SIMPLE 12 HP Q	3/8" (Ø9.52)	1/4" (Ø6.35)	5	10	20	15
SYSPLIT WALL SIMPLE 18 HP Q	1/2" (Ø12.7)	1/4" (Ø6.35)	5	10	20	15
SYSPLIT WALL SIMPLE 24 HP Q	5/8" (Ø15.9)	1/4" (Ø6.35)	5	15	25	30

ЭЛЕКТРОПОДКЛЮЧЕНИЕ

Правила электробезопасности при проведении электрических подключений:

- Если на объекте существуют перебои с электропитанием (перепады напряжения, например) необходимо остановить работы по подключению питания к кондиционеру до устранения всех неполадок.
- Электропитание должно быть в диапазоне 90% - 110% от указанного в спецификации оборудования значения.
- Номинал автомата токовой защиты и УЗО должен в 1,5 раза превышать максимальный рабочий ток оборудования.
- Убедитесь в надежности заземления.
- Подсоедините провода так, как показано на электросхемах в инструкциях или на крышке или боковой панели наружного блока.
- Все подключения должны выполняться согласно государственным и локальным требованиям высококвалифицированным и сертифицированным персоналом.
- Оборудование должно быть подключено к индивидуальной линии электропитания. Не допускается подключать более одного устройства на один автомат токовой защиты.
- Каждое соединение должно быть надежно закреплено.
- Избегайте соприкосновения электропровода с трубопроводом или компрессором.

Таблица 8.

Модель	Кабель вводной	Кабель межблочный
SYSPLIT WALL SIMPLE 07 HP Q	3x1,5мм ²	5x1,5мм ²
SYSPLIT WALL SIMPLE 09 HP Q	3x2,5мм ²	5x1,5мм ²
SYSPLIT WALL SIMPLE 12 HP Q	3x2,5мм ²	5x1,5мм ²
SYSPLIT WALL SIMPLE 18 HP Q	3x2,5мм ²	5x1,5мм ²
SYSPLIT WALL SIMPLE 24 HP Q	3x2,5мм ²	6x2,5мм ²

! ОСТОРОЖНО

При подборе сечения электропроводов уточните значение потребляемого тока, которое указано на боковой стороне блока кондиционера.

! ОПАСНО

Перед выполнением любых электромонтажных работ отключите электросеть.

Подключение кабеля к внутреннему блоку

1. Для подключения внутреннего блока к наружному переднюю панель снимать не обязательно.
2. Поднимите крышку передней панели, ослабьте винт для того, чтобы снять клеммную колодку.
3. Подключите соединительный кабель согласно клеммам и маркировкам внутреннего блока.
4. Оберните не подключенные к клеммам кабели изоляционной лентой, так чтобы они не касались электрических компонентов.

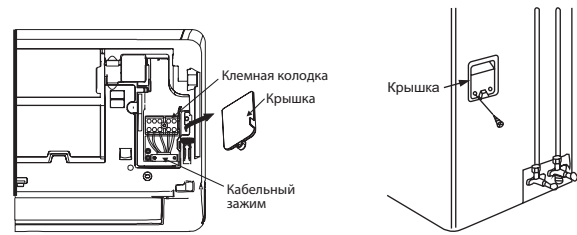
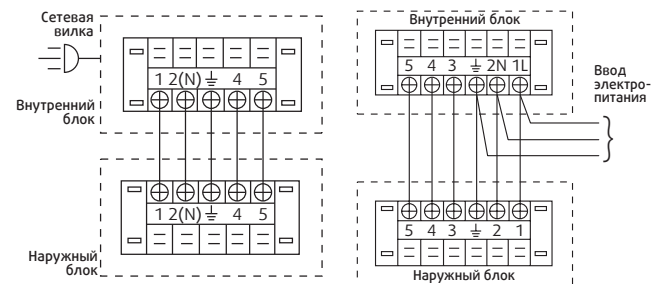


Рис. 18

Подключение кабеля к наружному блоку

1. Ослабьте винт и снимите крышку клеммной колодки наружного блока.
2. Подключите соединительные кабели к клеммам в соответствии с их номерами на клеммной колодке внутреннего и наружного блоков.
3. Для предотвращения затекания воды по кабелю в клеммную колодку сделайте небольшую петлю рядом с крышкой клеммной колодки.



SYSPLIT WALL SIMPLE 07 HP Q
SYSPLIT WALL SIMPLE 09 HP Q
SYSPLIT WALL SIMPLE 12 HP Q
SYSPLIT WALL SIMPLE 18 HP Q

SYSPLIT WALL SIMPLE 24 HP Q

Рис. 19

! ОСТОРОЖНО

После подключения еще раз убедитесь в следующем:

- Оборудование имеет выделенную линию электропитания и на автомат токовой защиты не подключены другие устройства. Подключения сделаны так, как показано на схемах.
- Все контакты надежны, винты подтянуты. Подтяните все резьбовые соединения, так как они могли ослабнуть при транспортировке. Удалите все посторонние предметы и дополнительные крепления, использовавшиеся при транспортировке.
- Параметры силовой цепи соответствуют требуемым.
- Мощность линии электропитания достаточна для обеспечения работы кондиционера.
- Предусмотрите, чтобы при пуске оборудования питание электросети не давало просадку, и оставалось не менее 90% от указанного в спецификации оборудования.
- Сечение кабеля соответствует спецификации оборудования.
- При использовании оборудования в сырых и влажных помещениях всегда устанавливайте УЗО.

УДАЛЕНИЕ ВОЗДУХА ИЗ КОНТУРА ХЛАДАГЕНТА/ВАКУУМИРОВАНИЕ

Наличие воздуха и влаги в холодильном контуре может иметь нежелательные последствия:

- Повышение давления в системе.
- Возрастание значения рабочего тока.
- Снижение эффективности работы кондиционера в режиме охлаждения или нагрева.
- Замерзание и засор капиллярной трубки
- Коррозия элементов холодильного контура

! ОСТОРОЖНО

Внутренний блок и трубопроводы между внутренним и наружным блоками должны быть проверены на возможность утечек и вакуумированы с целью удаления из системы неконденсирующихся газов и влаги.

Удаление воздуха с помощью вакуумного насоса

! ОСТОРОЖНО

При работе с фреоном R410A требуется обязательное удаление воздуха двухступенчатым вакуумным насосом с обратным клапаном для предотвращения попадания масла вакуумного насоса в гидравлический контур.

1. Убедитесь в том, что трубопроводы (как для жидкостной, так и для газовой линии) между внутренним и наружным блоками подключены правильно и были завершены работы по организации электропроводки. Снимите заглушки сервисных вентилях на линиях газа и жидкости наружного блока. Имейте в виду, что оба

сервисных вентилях наружного блока должны быть на этом этапе закрыты.

2. Длина трубы и количество хладагента:

Таблица 9.

Длина соединительного трубопровода	Способ удаления воздуха из системы	Дополнительная заправка хладагента	
		Жидкостная линия: Ø6.35 мм	Жидкостная линия: Ø9.52 мм
Менее 5 м.	Использование вакуумного насоса	-	-
Более 5 м.		длина трубопровода *15г/м	длина трубопровода *30г/м

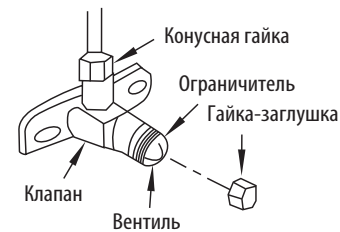
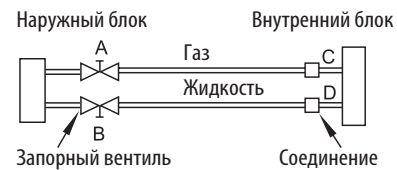


Рис. 20

3. После перемещения кондиционера необходимо выполнить вакуумирование контура хладагента с помощью вакуумного насоса.
4. Дозаправку следует производить только жидким хладагентом.

РАБОЧЕЕ ДАВЛЕНИЕ

Режим охлаждения

°C	НБ		-17	-15	-15	7	24	30	35	40	46	49
	ВБ*	НБ										
BAR	21/15	НБ	6.4	6.5	7.3	8.0	8.2	7.8	8.1	8.6	10.1	10.6
BAR	24/17	НБ	6.7	6.8	7.9	8.6	8.6	8.3	8.7	9.1	10.7	11.2
BAR	27/19	НБ	7.1	7.2	8.5	9.5	9.3	8.9	9.1	9.6	11.2	11.9
BAR	32/23	НБ	7.7	7.8	9.6	10.5	10.3	9.5	10.0	10.6	12.4	13.0

* Сухой / мокрый термометр

Режим нагрева

°C	НБ		14 / 11,7	8 / 6	3 / 0,5	-2,8 / -5	-8,3 / -10,5	-17 / -19	-27 / -28
	ВБ*	НБ							
BAR	13	НБ	30.3	28.5	25.3	22.8	20.8	18.5	16.5
BAR	18,3	НБ	32.5	30.0	26.6	25.4	23.3	20.5	19.0
BAR	24	НБ	33.8	31.5	27.8	26.3	24.9	21.5	20.0

Режим охлаждения

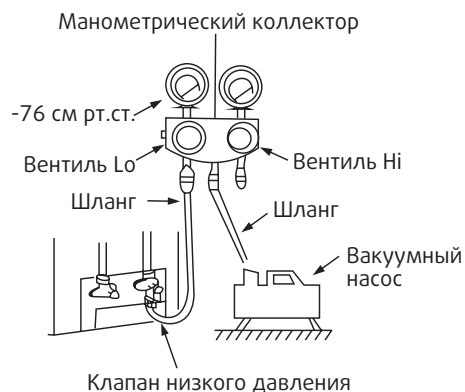
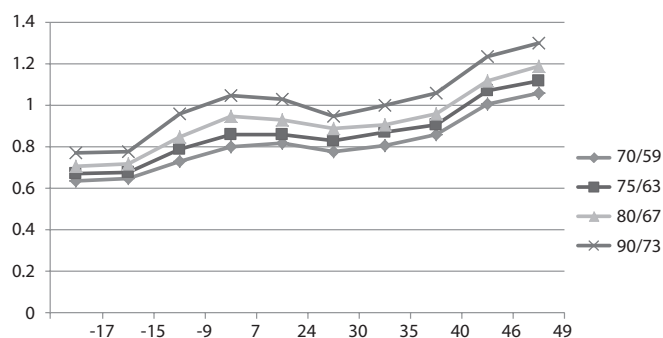
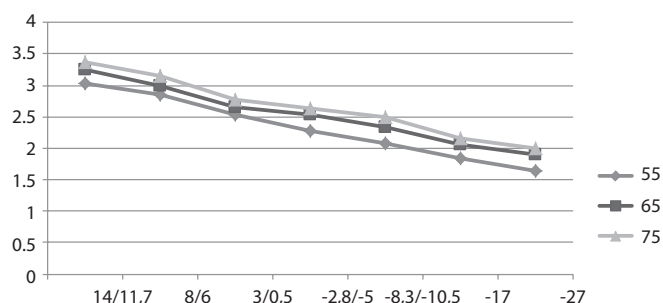


Рис. 22

Режим нагрева



⚠ ОСТОРОЖНО

- Открывайте вентиль до тех пор, пока шток вентиля не соприкоснется со стопором. Надежно зафиксируйте заглушку штока с помощью гаечного ключа
- Соблюдайте требуемую величину крутящего момента (см. соотв. таблицу)
- Вентили клапанов имеют ограничитель хода. Не прикладывайте чрезмерное усилие.

Удаление воздуха с помощью вакуумного насоса

1. Прочитайте инструкцию по использованию вашего вакуумного насоса.
2. Затяните накидные гайки А, В, С, D. Подключите сервисный шланг манометрического коллектора к заправочному штуцеру вентиля газовой трубы.
3. Подключите второй сервисный шланг к вакуумному насосу.
4. Полностью откройте рукоятку «Lo» манометра.

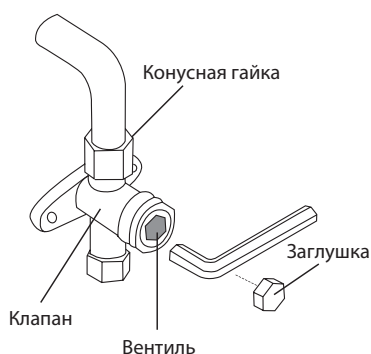


Рис. 21

5. Включите вакуумный насос. В начале откачки воздуха слегка ослабьте накидную гайку вентиля газовой трубы и удостоверьтесь в том, что воздух действительно откачивается (при этом рабочий шум вакуумного насоса меняется, а стрелка вакуумметра уходит из отрицательной зоны).
6. Вакуумирование следует проводить не менее 15 минут или, до тех пор, пока показатель вакуумметра не достигнет отметки -76 см. ртутного столба (-1×10^5 Па). После окончания вакуумирования полностью закройте рукоятку «Lo» манометра и выключите вакуумный насос.
7. Поверните шток сервисного вентиля В на 45° против часовой стрелки и оставьте его в таком положении на 6-7 секунд. Снова закрутите накидную гайку. Убедитесь в том, что манометр коллектора показывает давление чуть выше атмосферного.
8. Снимите сервисный шланг с сервисного вентиля низкого давления.
9. Полностью откройте штоки сервисных вентиля В и А.
10. Плотно затяните заглушки вентиляей.

ТЕСТИРОВАНИЕ КОНДИЦИОНЕРА

Проверка электробезопасности

По окончании монтажа произведите проверку электробезопасности:

- Величина сопротивления электроизоляции должна составлять не менее 2 МОм
- Заземление. После окончания работ по заземлению, проверьте качество выполненных работ путем визуального осмотра и замера сопротивления заземления с помощью тестера. Величина сопротивления заземления должна быть не более 4 Ом.
- Утечки тока на землю (проверка утечек выполняется во время режима тестирования). Для этого возможно воспользоваться электрическим датчиком и мультиметром. При обнаружении утечки необходимо немедленно обесточить кондиционер, выяснить причину утечки и устранить ее.

Проверка герметичности контура хладагента

1. С помощью мыльного раствора: для выявления течей на стыках трассы нанести мягкой щеткой мыльный раствор на места соединения труб с наружным или внутренним блоком. Появление пузырьков указывает на наличие утечек.
2. С помощью течеискателя.

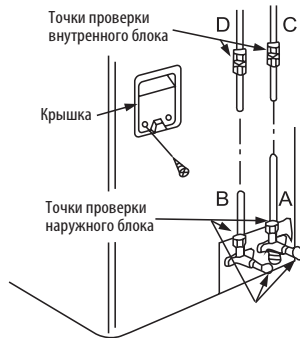


Рис. 23

ПРОБНЫЙ ЗАПУСК КОНДИЦИОНЕРА

Убедившись в отсутствии утечки хладагента и электробезопасности установленного кондиционера, произведите пробный запуск кондиционера.

1. Проверьте надлежащее подключение всех труб и проводов.
2. Убедитесь в том, что жидкостный и газовый сервисные вентили полностью открыты.
3. Включите питание. Включите кондиционер нажатием кнопки ON/OFF на ПДУ.
4. Нажимая на кнопку MODE, потестируйте кондиционер в режимах работы COOL (охлаждение), HEAT (обогрев), AUTO (автоматический) и FAN (вентиляция), не менее 5 минут работы в каждом режиме. Убедитесь, что все режимы работают надлежащим образом.
5. Если температура воздуха слишком низкая (менее 17°C), включение кондиционера при помощи ПДУ невозможно. В этом случае следует перейти на ручное управление:
 - Откройте лицевую панель и поднимите ее вверх до момента пока она не упрется, вы услышите характерный щелчок.
 - Двойным нажатием кнопки Manual Control выберете режим работы COOL (охлаждение), в результате чего кондиционер перейдет в режим принудительного охлаждения (подробнее см. Руководство по эксплуатации).
6. После пробного пуска кондиционер должен прорабо-

тать не менее 30 минут.

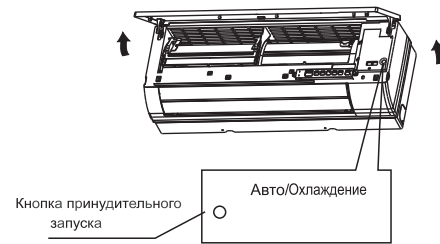


Рис. 24

УТИЛИЗАЦИЯ КОНДИЦИОНЕРОВ В КОНЦЕ СРОКА ЭКСПЛУАТАЦИИ.



По окончании срока службы кондиционер следует утилизировать.

Утилизируя упаковку, следует помнить об охране окружающей среды, а также вынуть из нее дополнительные аксессуары, пульты и инструкции к изделию.

Изоляция и система охлаждения могут содержать в себе вредные для озонной оболочки материалы.

Обратитесь в местные коммунальные службы для получения дополнительной информации.

При утилизации кондиционера убедитесь, что поблизости нет маленьких детей.

Этот символ на изделии или упаковке обозначает, что данное изделие не должно утилизироваться с бытовыми отходами.

СЕРТИФИКАЦИЯ



Товар сертифицирован на территории Евразийского таможенного союза.

КОДЫ ОШИБОК

Коды ошибок		
№.	Значение кода ошибки	Код ошибки
1	Защита от превышения тока	E0
2	Ошибка температурного датчика внутреннего блока	E1
3	Ошибка датчика теплообменника наружного блока	E2
4	Ошибка датчика теплообменника внутреннего блока	E3
5	Ошибка двигателя внутреннего блока	E4
6	Внутренняя ошибка EE	Eb
7	Защита от высокого давления	P2
8	Защита от утечки хладагента	P3

УСТРАНЕНИЕ НЕИСПРАВНОСТЕЙ

Важные элементы проверки

- ① Входное напряжение должно быть в пределах +10% от номинального напряжения. Если это не так, кондиционер не будет работать нормально.
- ② Проверьте соединительный кабель между внутренним блоком и наружным блоком. Убедитесь, что он правильно подсоединен. Подключение должно быть выполнено в соответствии со схемой подключения, также обратите внимание, что даже разные модели могут иметь соединительный кабель с одинаковыми характеристиками. Пожалуйста, проверьте, совпадают ли метки на соединительной клемме и метки на кабеле, иначе кондиционер не будет нормально работать.
- ③ Если обнаружены следующие явления, проблема не в самом кондиционере.

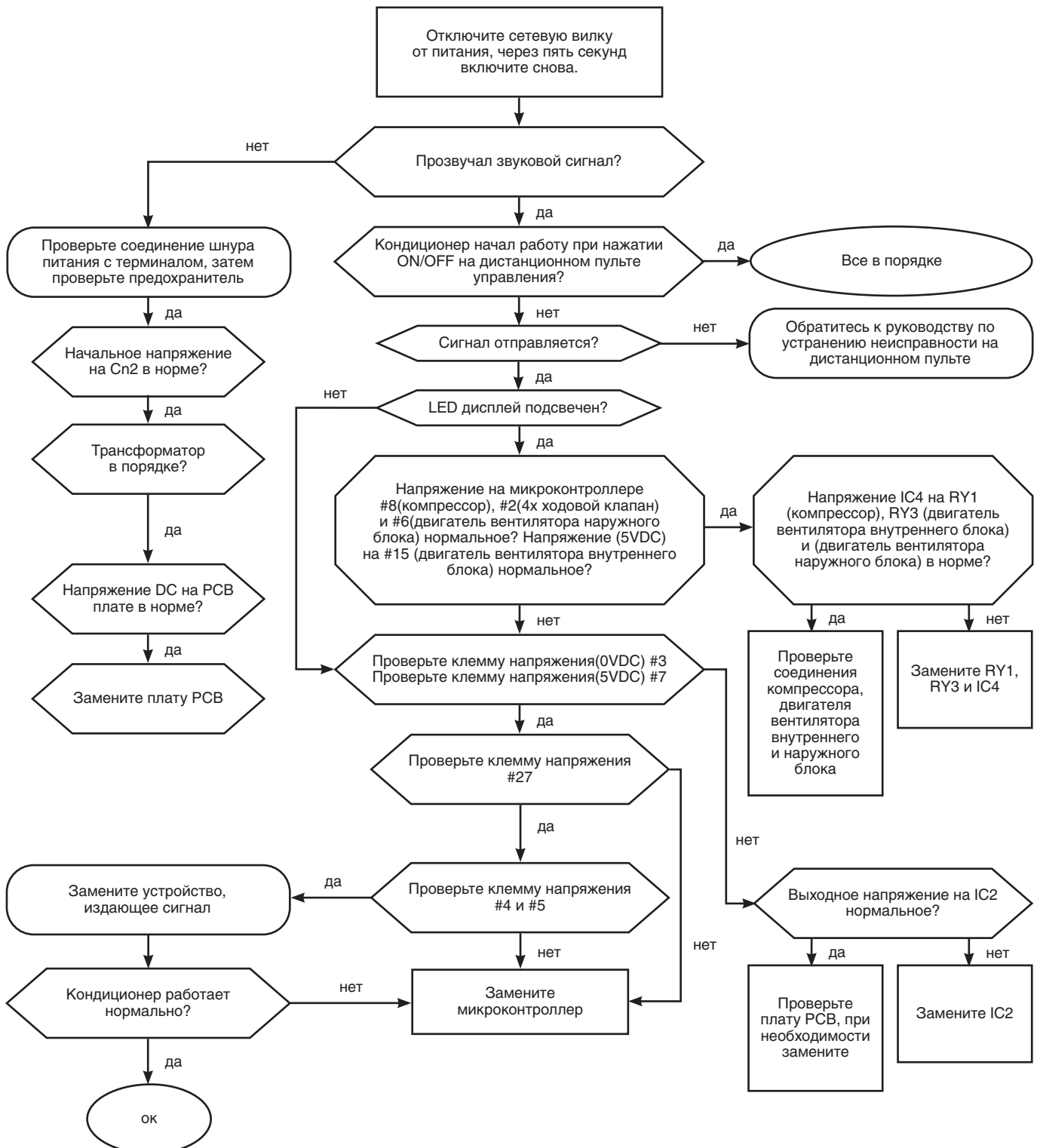
№.	Проблема	Причина
1	Слышно, как работает двигатель, но кондиционер не работает при включении внутреннего блока.	Поскольку кондиционер включен, он будет работать до тех пор, пока вы нажимаете кнопку ВКЛ/ВЫКЛ на пульте дистанционного управления и принимается сигнал.
2	Компрессор останавливается, но двигатель внутреннего блока продолжает работать, когда он находится в режиме охлаждения, а температура в помещении выше установленной температуры.	Если вы выключите кондиционер и немедленно перезапустите его, он вернется в нормальное состояние через 3 минуты, после чего кондиционер автоматически отрегулирует скорость внутреннего двигателя в соответствии с установленной вами скоростью.
3	Компрессор работает прерывисто в режиме осушения.	Кондиционер автоматически регулирует работу компрессора в зависимости от внутренней температуры.
4	Кондиционер не работает, пока горит светодиодный дисплей.	На кондиционере установлен ТАЙМЕР; он находится в режиме ожидания. Если отменить настройку ТАЙМЕРА, кондиционер вернется в нормальное рабочее состояние.
5	Компрессор работает прерывисто в режиме охлаждения и осушения, а мотор внутреннего блока замедляется.	Компрессор внутреннего блока останавливается или двигатель замедляется, чтобы предотвратить замерзание теплообменника внутреннего блока.

ДИАГНОСТИКА НЕИСПРАВНОСТЕЙ

① Не работает дисплей

- a) Проверьте входное напряжение.
- b) Проверьте правильность подключения источника питания переменного тока.
- c) Проверьте выходное напряжение.

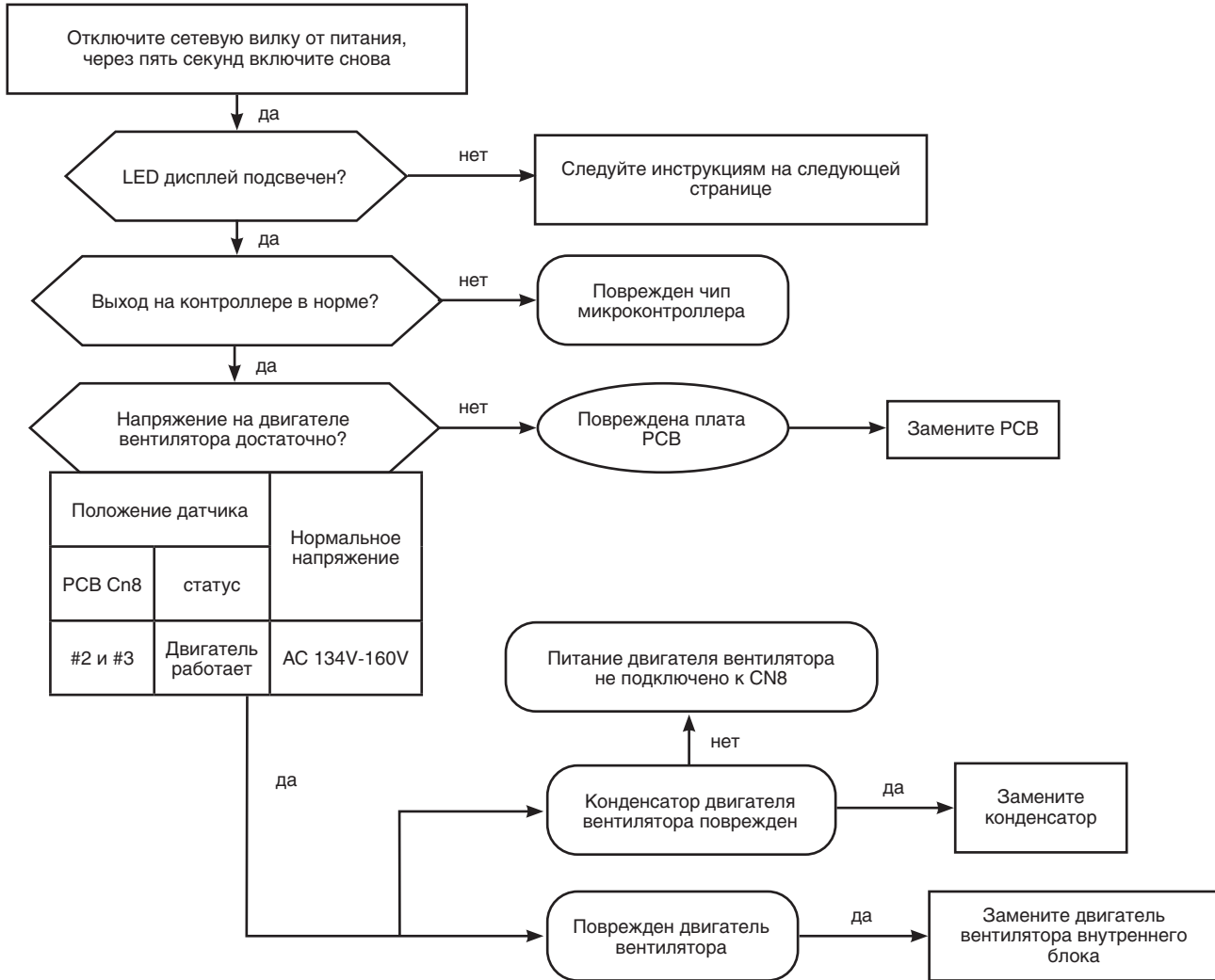
Устранение неисправности



② Двигатель внутреннего блока не работает

- a) Проверьте, правильно ли подключен двигатель внутреннего блока к разъему (CN8).
- b) Проверьте входное напряжение.
- c) Проверьте, правильно ли подключена микросхема двигателя внутреннего блока к разъему (CN2).
- d) Проверьте правильно ли подключено питание двигателя внутреннего блока к разъему (CN8).

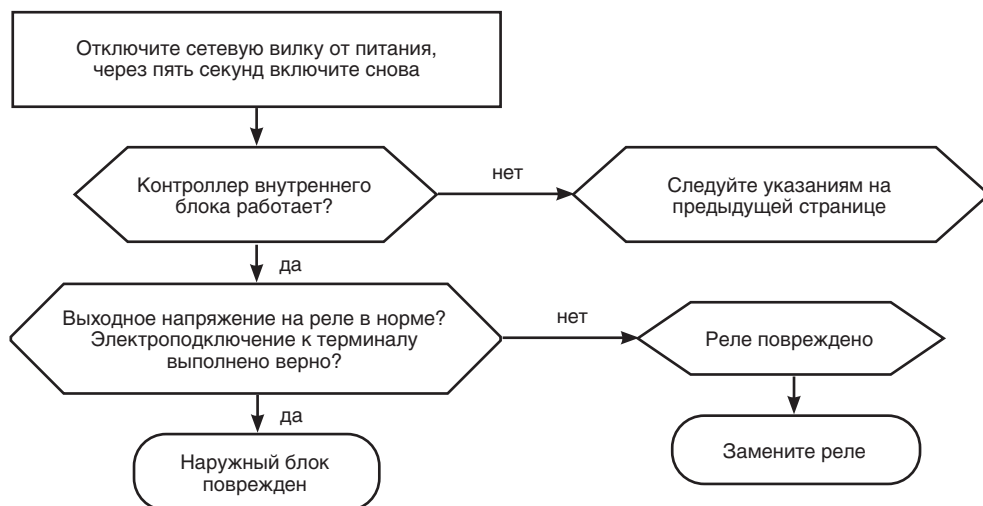
Устранение неисправности



③ Не работает наружный блок

- a) Проверьте входное напряжение.
- b) Проверьте правильность электроподключения наружного блока.

Устранение неисправности

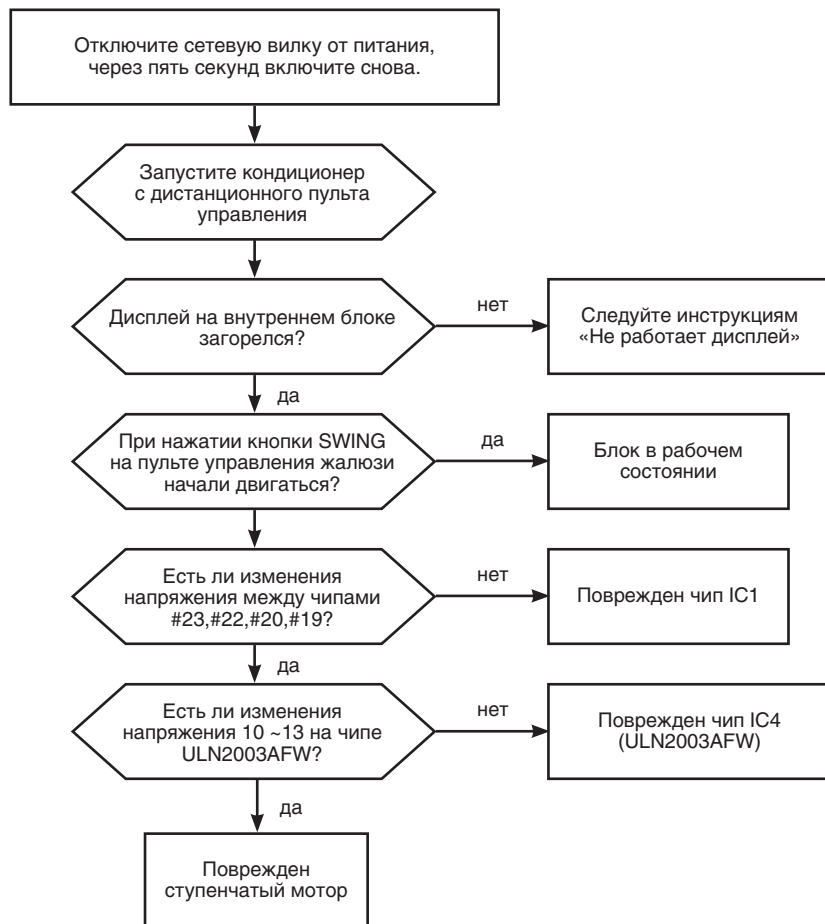


④ Шаговый двигатель не работает

а) Проверьте входное напряжение

б) Проверьте, надежно ли подключен шаговый двигатель к Sp2 движением вверх-вниз.

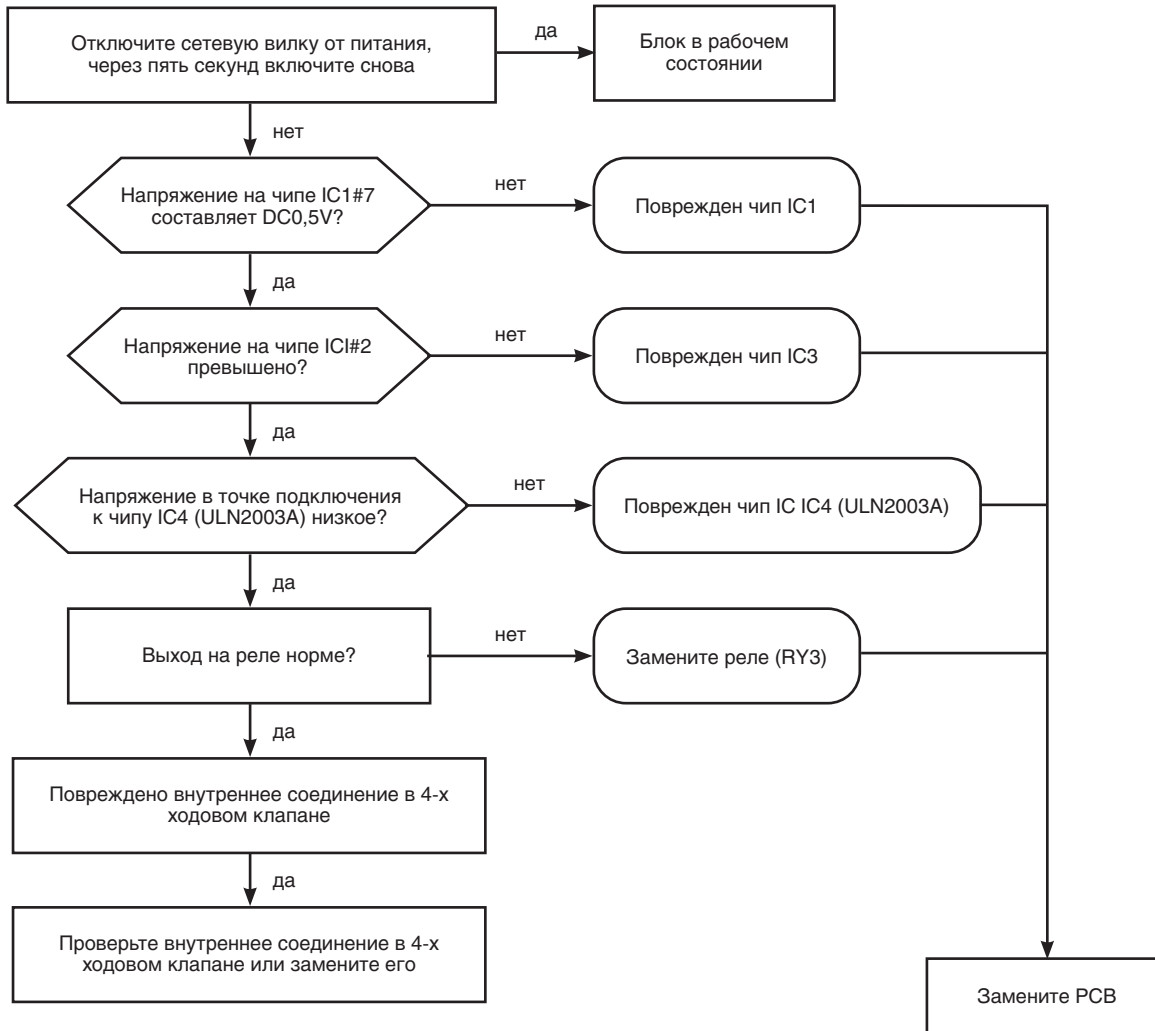
Устранение неисправности



⊙ Режим обогрева работает, но нет обдува горячим воздухом

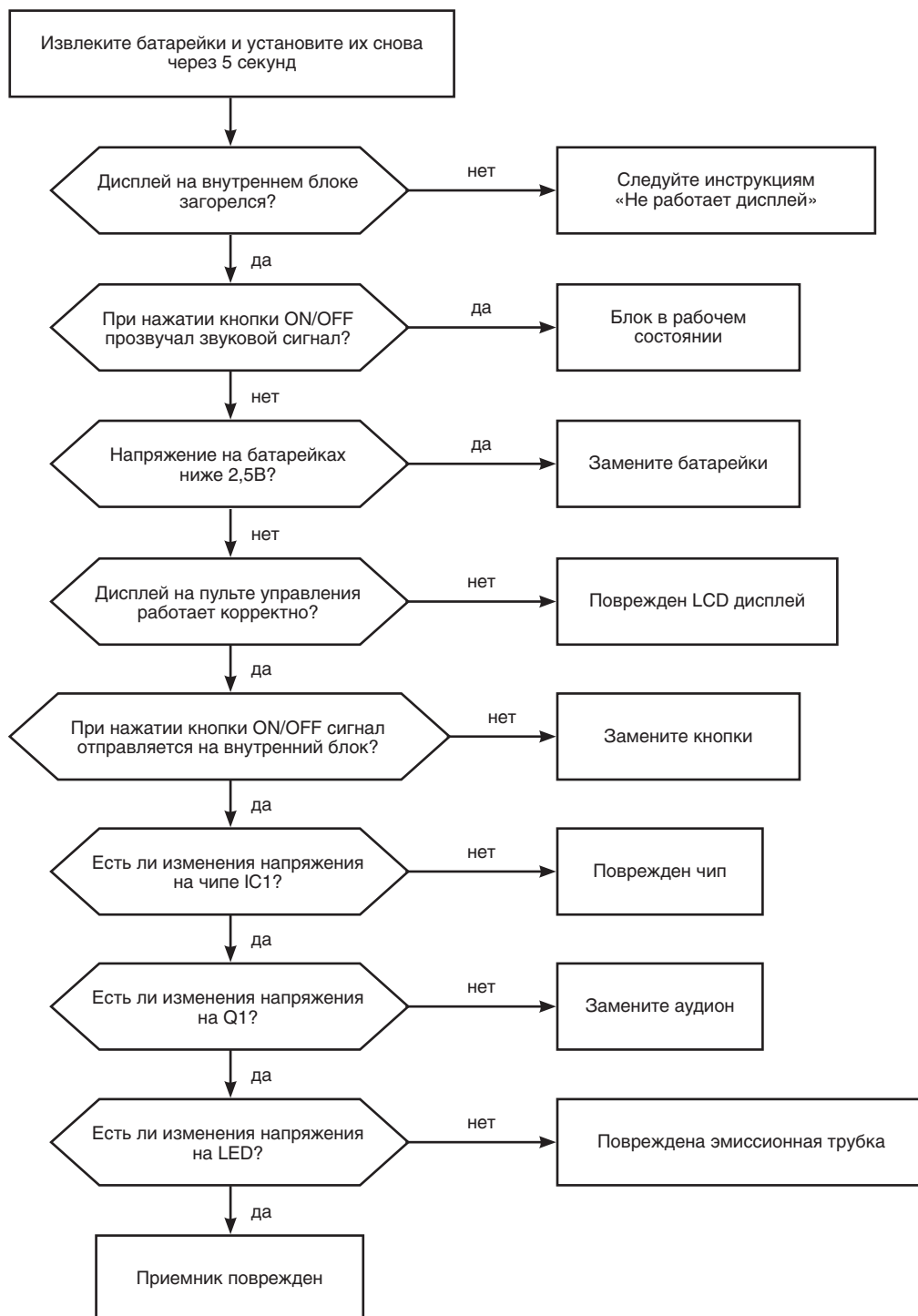
- а) Проверьте, не ниже ли заданная температура температуры в помещении?
- б) Проверьте, правильно ли подключена внутренняя плата к терминалу.

Устранение неисправности



© Не работает дистанционный пульт управления

Устранение неисправности



ЛИСТ ПРОВЕРКИ НАДЛЕЖАЩЕЙ РАБОТЫ КОНДИЦИОНЕРА

Функция	Исправно	Неисправно	Комментарий
Утечка тока			
Заземление			
Электрические соединения закрыты			
Внутренние и наружные блоки установлены крепко			
Отсутствие протечек в местах соединения трубопровода			
Работа дренажной системы			
Изоляция трубопровода			
Работа в режиме «Охлаждения»			
Работа в режиме «Обогрева»			
Движение воздушных заслонок			
Внутренний блок реагирует на команду ПДУ			