

- РУКОВОДСТВО  
ПО ЭКСПЛУАТАЦИИ
- ГАРАНТИЙНЫЙ ТАЛОН

ЭЛЕКТРИЧЕСКАЯ ТЕПЛОВАЯ ЗАВЕСА

**ТЗС-610**



## Содержание

|     |   |    |
|-----|---|----|
| 1.  | ОБЩИЕ УКАЗАНИЯ.....                                 | 4  |
| 2.  | ТРЕБОВАНИЯ БЕЗОПАСНОСТИ .....                       | 4  |
| 3.  | ТЕХНИЧЕСКИЕ ХАРАКТЕРИСТИКИ .....                    | 5  |
| 4.  | КОМПЛЕКТНОСТЬ .....                                 | 6  |
| 5.  | УСТРОЙСТВО И ПРИНЦИП РАБОТЫ.....                    | 6  |
| 6.  | ПОДГОТОВКА К РАБОТЕ .....                           | 6  |
| 7.  | ПОРЯДОК РАБОТЫ.....                                 | 7  |
| 8.  | ТЕХНИЧЕСКОЕ ОБСЛУЖИВАНИЕ .....                      | 9  |
| 9.  | ТРАНСПОРТИРОВАНИЕ И ХРАНЕНИЕ .....                  | 9  |
| 10. | ВОЗМОЖНЫЕ НЕИСПРАВНОСТИ И МЕТОДЫ ИХ УСТРАНЕНИЯ..... | 10 |
| 11. | СВИДЕТЕЛЬСТВО О ПРИЕМКЕ .....                       | 10 |
| 12. | ПРАВИЛА РЕАЛИЗАЦИИ .....                            | 10 |
| •   | ПРИЛОЖЕНИЕ.....                                     | 11 |

## 1. ОБЩИЕ УКАЗАНИЯ

- 1.1. Электрическая тепловая завеса серии ТЗС, (далее по тексту завеса) предназначена для создания узкого направленного воздушного потока, препятствующего проникновению внутрь помещения холодного наружного воздуха и снижения тепловых потерь в помещении.
- 1.2. При отключенных электронагревателях завеса может быть использована в летнее время для защиты кондиционируемого помещения от проникновения внутрь теплого наружного воздуха, пыли, дыма, насекомых и т.п.
- 1.3. Допускается только горизонтальная (над проемом) установка завесы.  
**Внимание!** Вертикальная установка не допускается! Максимальная высота при горизонтальной установке 2,2 м.
- 1.4. Завеса предназначена для эксплуатации в закрытых помещениях с температурой от 0 до 40°C при относительной влажности воздуха не более 93% (при температуре +25 0С) в условиях, исключающих попадание на нее воды и атмосферных осадков (климатическое исполнение УХЛ 3.1). Степень защиты оболочки IP20 (защищена от доступа пальцем к опасным частям, но нет защиты от влаги).
- 1.5. Наиболее эффективно применение завесы при установке в тамбуре помещения над дверными проемами высотой до 2,2 м, а также для защиты открытых оконных проемов высотой до 1,5 м.
- 1.6. **Внимание!** Приобретая завесу!
  - убедитесь в наличии штампа магазина и даты продажи в отрывном талоне на гарантийный ремонт;
  - убедитесь в том, чтобы заводской номер на этикетке соответствовал номеру, указанному в свидетельстве о приемке и отрывном талоне на гарантийный ремонт;
  - проверьте комплектность завесы;
  - проверьте работу завесы и отсутствие механических повреждений.
- 1.7. Ремонт завесы должен проводиться только квалифицированным специалистами в авторизованных сервисных центрах.

**Внимание!** После транспортирования при отрицательных температурах необходимо выдержать завесу в помещении, где предполагается ее эксплуатация, без включения в сеть не менее двух часов.

При первом включении завесы возможно появление характерного запаха и дыма (происходит защитной смазки с поверхности электронагревателей). Поэтому рекомендуется перед установкой включить завесу в режиме нагрева на 10-20 минут в хорошо проветриваемом помещении.

## 2. ТРЕБОВАНИЯ БЕЗОПАСНОСТИ

- 2.1. При эксплуатации завесы соблюдайте общие правила безопасности при использовании электроприборами. Используйте завесу только так, как прописано в инструкции. Любое использование прибора в целях, непредусмотренных изготовителем, может привести к возгоранию, поражению электрическим током или ранению.
- 2.2. Завеса по типу защиты от поражения электрическим током относится по классу I (защита от поражения электрическим током обеспечена основной изоляцией и заземлением).
- 2.3. Электрическая сеть, к которой подключается завеса, должна обеспечить защиту от перегрузок и токов короткого замыкания. Автоматический выключатель сети должен обеспечивать полное снятие напряжения питания с изделия.

2.4. Запрещается эксплуатация завесы в помещениях:

- с повышенной влажностью воздуха (93%);
- с взрывоопасной средой;
- с наличием легковоспламеняющихся жидкостей, горючей пыли и веществ;
- с химически активной средой, разрушающей металлы и изоляцию.

2.5. Запрещается подключение, ремонт и техническое обслуживание завесы без полного снятия напряжения с завесы.

2.6. Запрещается ограничивать движение воздуха на входе и выходе в завесу.

2.7. Запрещается эксплуатация завесы при появлении искрения и наличии видимых повреждений кабеля.

2.8. Запрещается эксплуатация завесы без заземления. Запрещается установка завесы в непосредственной близости от розетки сетевого электроснабжения.

2.9. Запрещается использовать программные устройства, таймеры, автоматически включающие завесу

2.10. Запрещается длительная эксплуатация завесы в отсутствии персонала.

**Внимание!** Нарушение правил использования данного оборудования может привести к его повреждению. Повреждение электроприбора из-за нарушений требований, описанных в данном руководстве, исключает возможность бесплатного гарантийного ремонта.

2.11. Запрещается самостоятельно вносить изменения в электрическую схему завесы.

2.12. Запрещается вертикальная установка завесы.

### 3. ТЕХНИЧЕСКИЕ ХАРАКТЕРИСТИКИ

Таблица 1

|   |                 |              |
|---|-----------------|--------------|
| Модели  |                 | ТЗС-610      |
| Номинальное напряжение, В/Гц                                      |                 | 220-240/50   |
| Потребляемая мощность, кВт  | Режим нагрева 1 | 3,0          |
|   | Режим нагрева 2 | 6,0          |
| Номинальный ток, А  |                 | 28,0         |
| Производительность, м³/ч, не менее                                |                 | 780          |
| Увеличение температуры воздуха на выходе в режиме 2, °С, не менее |                 | 24,0         |
| Максимальная высота установки, м                                  |                 | 2,2          |
| Скорость потока воздуха на выходе, м/с                            |                 | 7,9          |
| Степень защиты оболочки   |                 | IP20         |
| Габаритные размеры, мм (ДхГхВ)                                    |                 | 1092x166x140 |
| Масса, кг, не более   |                 | 8,8          |
| Срок службы, лет  |                 | 3            |

#### 4. КОМПЛЕКТНОСТЬ

Комплектность завесы должна соответствовать таблице 2:

| Наименование                | Количество |
|-----------------------------|------------|
| Тепловая завеса             | 1          |
| Руководство по эксплуатации | 1          |
| Пульт управления            | 1          |
| Упаковка                    | 1          |

#### 5. УСТРОЙСТВО И ПРИНЦИП РАБОТЫ

- 5.1. Тепловая завеса состоит из корпуса, изготовленного из листовой стали, покрытого полимерным покрытием, в котором размещены трубчатые электронагревательные элементы и вентилятор. На днище корпуса расположены пазы, для крепления завесы. Вентилятор всасывает воздух через переднюю перфорированную стенку корпуса, поток воздуха от вентилятора, проходя через электронагревательные элементы, нагревается и выбрасывается через решетку в виде струи.
- 5.2. Для обеспечения безопасной работы завеса снабжена термоограничителем, отключающим электронагреватели в случае перегрева.
- 5.3. Модель ТЗС-610 управляется с помощью выносного пульта управления (см. рисунок 2). Пульт управления позволяет поддерживать необходимую температуру воздуха вблизи места его установки и регулировать тепловую мощность завесы.
- 5.4. Электрическая схема завесы приведена на Рис.5 Приложения.

#### 6. ПОДГОТОВКА К РАБОТЕ

- 6.1. Перед проведением монтажных работ необходимо внимательно ознакомиться требованиями настоящего Руководства.
- 6.2. К монтажу и подключению завесы допускается специально подготовленный персонал, имеющий допуск на проведение работ с электрооборудованием напряжением до 1000 В и ознакомленный с настоящим Руководством.
- 6.3. Порядок установки завесы:
- на тыльной стороне корпуса завесы имеются специальные установочные отверстия. За эти отверстия завеса навешивается на предварительно смонтированный в стену крепеж. В качестве крепежа рекомендуются шурупы или болты с шляпкой диаметром 9-12 мм (в комплект поставки не входят);
  - завеса устанавливается как можно ближе к верхней стороне проема, при этом необходимо выдержать расстояние между верхней стенкой корпуса и потолком не менее 50мм.
  - установочные и габаритные размеры завес указаны на рис.1 Приложения.
- 6.4. Для защиты электропроводки от перегрузки подключение к стационарной электросети осуществляется через автоматический выключатель. Автоматический выключатель, параметры электросети и сечение жил подводимого силового кабеля должны соответствовать таблице 3.
- 6.5. Завеса ТЗС-610 комплектуется выносным пультом. Для установки пульта управления необходимо, отвернув винт, снять верхнюю крышку и панель пульта, закрепить пульт на стене, установить панель и

верхнюю крышку (инструкция по установке пульта и комплект крепежа прилагаются). Кабель управления подключен к пульту на заводе-изготовителе. Подключение кабеля управления производить в соответствии со схемой, приведенной на Рис. 5 Приложения и на корпусе..

**Внимание!** Пульт управления должен располагаться вне зоны воздушного потока завесы, иначе работа терморегулятора будет зависеть от температуры воздушного потока.

**Внимание!** Работы по подключению пульта производить до подключения завесы к стационарной электросети, иначе кабель управления будет находится под напряжением.

Подключение к стационарной электросети производить в соответствии со схемами, приведенными на рисунках 4,5 Приложения и на корпусе завесы. Жилы кабеля, идущего от источника питания необходимо соединить с жилами силового кабеля, выведенного из корпуса завесы. Соединение производить с помощью клеммной колодки или специальных соединительных зажимов, обеспечивающих надежную изоляцию и фиксацию проводов (в комплект поставки не входят).

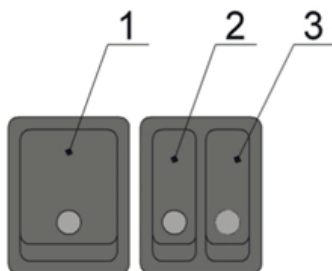
**Внимание!** Все работы по подключению завесы проводить только при полном снятии напряжения питания.

Таблица 3

|   |             |
|---|-------------|
| Модель завесы   | ТЗС-610     |
| Параметры электросети   | 220 В-50 Гц |
| Автоматический выключатель                                      | 32А         |
| Минимальное сечение жил кабеля (медный провод), мм <sup>2</sup> | 4,0         |

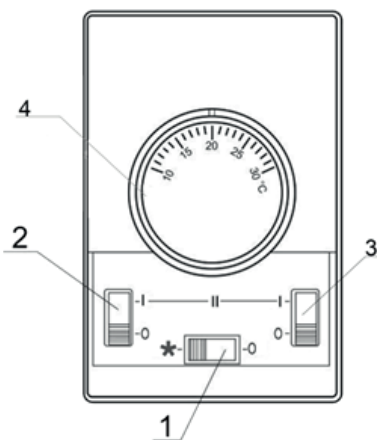
## 7. ПОРЯДОК РАБОТЫ

Рис.1 Панель управления



1 - клавиша включения вентиляторов  
2,3 - клавиши включения электронагревателей

Рис.2 Пульт управления



- 1 - выключатель вентилятора
- 2 - выключатель тэна
- 3 - выключатель тэна
- 4 - терморегулятор

### 7.1. Управление работой завесы ТЗС-610

- 7.1.1. Перед включением завесы диск терморегулятора должен быть повернут по часовой стрелке в крайнее положение.
- 7.1.2. Подать на завесу напряжение от источника питания.
- 7.1.3. Выключатель вентилятора перевести в положение «\*», при этом должны включиться вентиляторы завесы.
- 7.1.4. Для включения нагрева воздуха необходимо включить один из выключателей ТЭНов (или оба сразу) из положения «0» в положение «I».
- 7.1.5. Необходимую температуру нагрева регулируем поворотом диска терморегулятора, ориентируясь по шкале, нанесенной на диск.
- 7.1.6. При достижении заданной температуры нагрева ТЭНы отключаются, при этом вентилятор продолжает вращаться.
- 7.1.7. Для отключения воздушной завесы необходимо выключателями отключить ТЭНы переведя выключатели в положение «0», а через 30-50 секунд (после того, как охладятся ТЭНы) отключить вентиляторы, переведя выключатель в положение «0».
- 7.1.8. После отключения вентилятора завесу отключить от источника питания.

### 7.2. Обеспечение безопасной работы.

Для обеспечения безопасной работы завеса снабжена термоограничителем, отключающим электронагреватели в случае перегрева. Перегрев может произойти по следующим причинам:

- передняя перфорированная стенка корпуса и решетка на выходе воздушного потока закрыты посторонними предметами или сильно загрязнены;
  - неисправны вентиляторы;
  - тепловая мощность завесы сильно превышает тепловые потери помещения, в котором она установлена.
- Электронагреватели завесы, после срабатывания термоограничителя, автоматически включатся через 5-7 минут.

Внимание! Частое срабатывание термоограничителя не является нормальным режимом работы завесы. В случае повторного срабатывания термоограничителя необходимо отключить и обесточить завесу. Выяснить и устранить причины, вызвавшие срабатывание термоограничителя.



## 8. ТЕХНИЧЕСКОЕ ОБСЛУЖИВАНИЕ

- 8.1. При соблюдении требований безопасности и правил эксплуатации завеса не требует специального технического обслуживания.
- 8.2. Необходимо периодически (не реже одного раза в месяц) производить чистку от пыли и загрязнений передней перфорированной стенки корпуса и при необходимости других наружных поверхностей завесы.

## 9. ТРАНСПОРТИРОВАНИЕ И ХРАНЕНИЕ

- 9.1. Завеса в упаковке изготовителя может транспортироваться всеми видами крытого транспорта при температуре от  $-50^{\circ}\text{C}$  до  $+50^{\circ}\text{C}$  и среднемесячной относительной влажности 100% (при  $+20^{\circ}\text{C}$ ) в соответствии с манипуляционными знаками на упаковке исключающие удары и перемещение внутри транспортного средства.
- 9.2. Завеса должна храниться в упаковке изготовителя в отапливаемом, вентилируемом помещении при температуре от  $+5^{\circ}\text{C}$  до  $+40^{\circ}\text{C}$  и среднемесячной относительной влажности 80% (при  $+25^{\circ}\text{C}$ ).
- 9.3. При транспортировании должны быть исключены любые возможные удары и перемещения упаковки завесы внутри транспортного средства.

**Внимание!** После транспортирования или хранения завесы при отрицательных температурах выдержать ее в помещении, где предполагается эксплуатация без включения в сеть не менее 2-х часов.

## 10. ВОЗМОЖНЫЕ НЕИСПРАВНОСТИ И МЕТОДЫ ИХ УСТРАНЕНИЯ

- 10.1. Перечень возможных неисправностей приведен в таблице 4.

Таблица 4

| Характер неисправности  | Вероятная причина   | Метод устранения  |
|---|---|---|
| Завеса не включается  | Отсутствует напряжение в электросети                                  | Проверить напряжение по фазам   |
|   | Обрыв кабеля управления   | Проверить целостность кабеля управления, неисправный заменить               |
|   | Обрыв кабеля питания  | Проверить целостность кабеля питания, неисправный заменить                  |
|   | Неисправны переключатели в пульте управления                          | Проверить переключатели пульта управления. При необходимости заменить пульт |
| Воздушный поток не нагревается  | Обрыв цепи питания электронагревателей                                | Устранить обрыв   |
|   | Неисправны электронагреватели   | Заменить электронагреватели   |
|   | Неисправны переключатели в пульте управления                          | Проверить переключатели пульта управления. При необходимости заменить пульт |
| Снизилась скорость воздушного потока, наружный воздух легко проникает в помещение   | Произошло сильное загрязнение передней перфорированной стенки корпуса | Прочистить стенку корпуса   |
| Примечание: Для устранения неисправностей связанных с заменой комплектующих и обрывом цепи обращайтесь в специализированные ремонтные мастерские или на предприятие-изготовитель. |   |   |

## 11. СВИДЕТЕЛЬСТВО О ПРИЕМКЕ

|                        |         |
|------------------------|---------|
| Тепловая завеса модели | ТЗС-610 |
| Заводской номер №      |         |

Соответствует ТУ 3468-013-39078254-2020 и признан годным к эксплуатации.

Установленный срок службы изделия - 3 года со дня продажи.

|           |      |
|-----------|------|
|           |      |
| Штамп ОТК | Дата |

## 12. ПРАВИЛА РЕАЛИЗАЦИИ

Правила реализации товара должны соответствовать Постановлению Правительства РФ от 19.01.1998 N 55 (ред. от 22.06.2016)

«Об утверждении Правил продажи отдельных видов товаров, перечня товаров длительного пользования, на которые не распространяется требование покупателя о безвозмездном предоставлении ему на период ремонта или замены аналогичного товара, и перечня непродовольственных товаров надлежащего качества, не подлежащих возврату или обмену на аналогичный товар других размера, формы, габарита, фасона, расцветки или комплектации»

### СЕРТИФИКАТ\*

Сертификация в соответствии с Техническим регламентом Таможенного союза ТР ТС 004/2011 «О безопасности низковольтного оборудования»; в соответствии с Техническим регламентом ТР ТС 020/2011 «Электромагнитная совместимость технических средств»

\*данные о сертификации запрашивать у поставщика

**Производитель:** ООО "БЗТО"

Российская Федерация, 453500, Республика Башкортостан, г. Белорецк, ул. Тюленина, 14

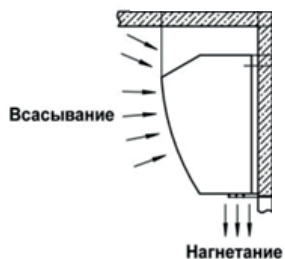
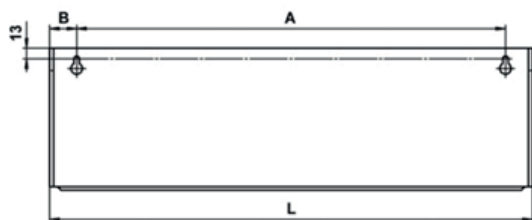
**Поставщик:** ООО «ТОР»

Россия, г. Москва, ул. Кульнева, д.3, стр.1, Э 1, пом. III, К48.

Срок гарантии – 2 года со дня продажи тепловой завесы, но не более 3-х лет с момента производства.

# ПРИЛОЖЕНИЕ

Вид с тыльной стороны



| Модель  | A   | B   | L    |
|---------|-----|-----|------|
| ТЗС-610 | 770 | 161 | 1092 |

Рис.3 Габаритные и установочные размеры

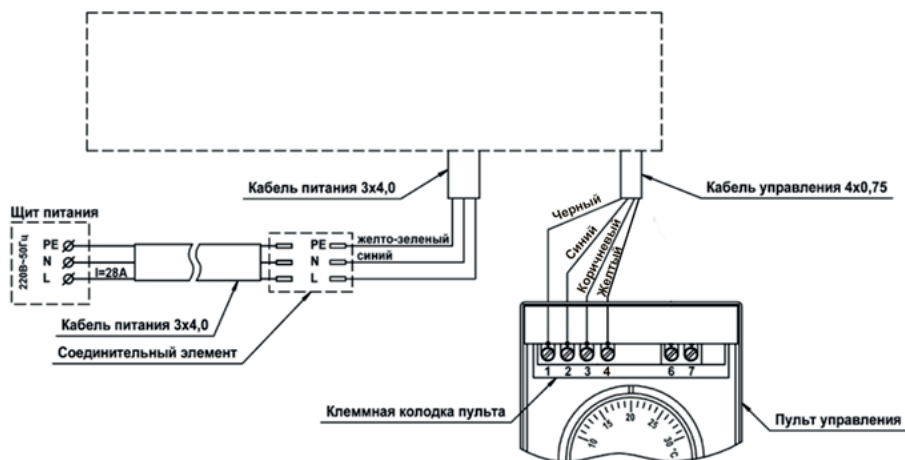


Рис.4 Схема подключения занавеси ТЗС-610

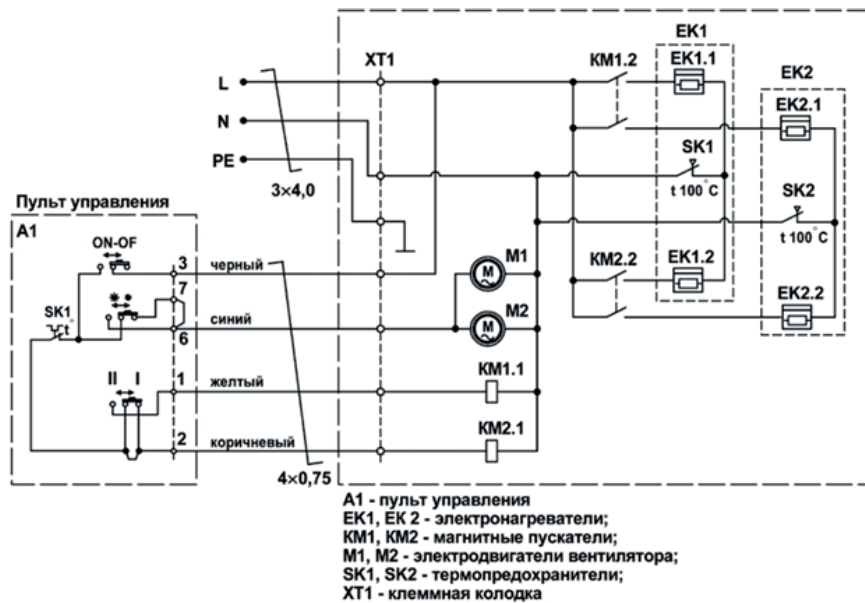


Рис.5 Схема электрическая завес ТЗС-610

## ГАРАНТИЯ

Настоящий документ не ограничивает определенные законом права потребителей, но дополняет и уточняет оговоренные законом обязательства, предполагающие соглашение сторон либо договор.

Поздравляем вас с приобретением техники отличного качества!

При покупке нового устройства внимательно ознакомьтесь с гарантийным талоном и убедитесь в правильности его заполнения и наличии штампа продавца. При отсутствии штампа и даты продажи (либо кассового чека с датой продажи) гарантийный срок изделия исчисляется со дня его изготовления.

Тщательно проверьте внешний вид изделия и его комплектность. Возникшие претензии по внешнему виду и комплектности изделия предъявляйте продавцу при покупке.

Гарантийное обслуживание купленного Вами прибора осуществляется через Продавца, специализированные сервисные центры или монтажную организацию.

При возникновении неисправности прибора по вине изготовителя обязательство по устранению дефекта ложится на уполномоченную изготовителем организацию. В данном случае покупатель вправе обратиться к Продавцу.

По всем вопросам, связанным с техобслуживанием изделия, обращайтесь в специализированные сервисные центры.

Подробная информация о сервисных центрах, уполномоченных осуществлять ремонт и техническое обслуживание изделия, находится на сайте <https://www.optimistopt.ru/service/>

Дополнительную информацию вы можете получить у Продавца или по нашему телефону в Москве: +7 (495)228-70-24

E-mail: [remont@atmk.ru](mailto:remont@atmk.ru).

При возникновении неисправности прибора в результате неверной или неквалифицированной установки обязательство по устранению дефекта ложится на уполномоченную изготовителем организацию. В данном случае необходимо обратиться к организации, проводившей установку (монтаж) прибора.

Перед установкой и использованием устройств необходимо тщательно изучить инструкции по установке и эксплуатации.

Для установки и ввода в эксплуатацию технически сложных устройств настоятельно рекомендуется пользоваться услугами специализированных организаций и квалифицированных специалистов.

В гарантийный талон запрещено вносить какие-либо изменения, а так же стирать или переписывать какие-либо указанные в нем данные.

Настоящая гарантия не имеет силы, в случае невернозаполненного гарантийного талона. В талоне в соответствующих полях должны быть внесены следующие данные: наименование и модель изделия, его серийные номера, дата продажи, подпись уполномоченного лица и штамп Продавца.

### СРОК СЛУЖБЫ:

- Сушители и электрические обогреватели (конвекторы) - 10 (десять) лет.
- Кабельный резистивный тёплый пол NEOCLIMA - 50 (пятьдесят) лет
- Плёночный инфракрасный тёплый пол NEOCLIMA - 50 (пятьдесят) лет
- Кондиционеры - 7 (семь) лет.
- Инфракрасные обогреватели - 8 (восемь) лет.
- Остальные группы товаров - 3 (три) года.
- Мелкая бытовая техника Rix - 3 (три) года.

#### СРОК ГАРАНТИИ:

- Кондиционеры Neoclima – 3 года
- Кондиционеры FAURA – 3 года
- Кондиционеры RIX – 2 года
- Кабельный резистивный тёплый пол NEOCLIMA - 20 лет
- Плёночный инфракрасный тёплый пол NEOCLIMA - 15 лет (STANDART / PROGRESS)
- Плёночный инфракрасный тёплый пол NEOCLIMA - 50 лет (CARBON+)
- Водонагреватели NEOCLIMA -(внутренний бак 3года, нагревательный элемент 1год )
- Компрессорно-конденсаторные блоки (ККБ) - 3 года
- Фанкойлы - 2 года
- Мелкая бытовая техника Rix -1 год.

Гарантийный срок на прочие изделия составляет два года со дня продажи изделия Покупателю.

Настоящая гарантия распространяется на производственный или конструктивный дефект изделия

Выполнение уполномоченным сервисным центром ремонтных работ и замена дефектных деталей изделия производится в сервисном центре или у Покупателя (по усмотрению сервисного центра).

Гарантийный ремонт изделия выполняется в срок не более 45 дней. В случае, если во время устранения недостатков товара станет очевидным, что они не будут устранены в определенный соглашением сторон срок, стороны могут заключить соглашение о новом сроке устранения недостатков товара. Указанный срок гарантийного ремонта изделия распространяется только на изделия, которые используются в личных, семейных или домашних целях, не связанных с предпринимательской деятельностью.

Гарантийный срок на комплектующие изделия (детали, которые могут быть сняты с изделия без применения каких либо инструментов { ящики, полки, решетки, корзины, насадки, щетки, трубки, шланги и другие подобные комплектующие}) составляет три месяца. Гарантийный срок на новые комплектующие, установленные на изделие при гарантийном или платном ремонте, либо приобретенные отдельно от изделия, составляет три месяца со дня выдачи покупателю изделия по окончании ремонта, либо продажи последнему этих комплектующих.

Настоящая гарантия действительна только на территории РФ на изделия, купленные на территории РФ. Настоящая гарантия не дает права на возмещение и покрытие ущерба произошедшего в результате переделки или регулировки изделия, без предварительного письменного согласия изготовителя, с целью приведения его в соответствие с национальными или местными стандартами или нормами безопасности, действующими в любой другой стране, кроме РФ, в которой это изделие было первоначально продано.

#### НАСТОЯЩАЯ ГАРАНТИЯ НЕ РАСПРОСТРАНЯЕТСЯ НА:

Периодическое обслуживание и сервисное обслуживание Изделия (чистку, замену фильтров или устройств выполняющих функции фильтров), любые адаптации и изменения изделия, в т.ч. с целью усовершенствования и расширения обычной сферы его применения, которая указана в Инструкции по эксплуатации изделия, без предварительного письменного согласия изготовителя.

#### НАСТОЯЩАЯ ГАРАНТИЯ НЕ РАСПРОСТРАНЯЕТСЯ ТАКЖЕ НА СЛУЧАИ:

Полностью/частично измененного, стертого, удаленного или неразборчивого серийного номера изделия. Использования изделия не по его прямому назначению, не в соответствии с его Инструкцией по эксплуатации, в том числе, эксплуатации изделия с перегрузкой или совместно со вспомогательным оборудованием, на наличие на изделии механических повреждений следы воздействия агрессивных веществ, высоких температур, повышенной влажности/запыленности, ставших причиной неисправности изделия;ремонта/наладки/инсталляции/адаптации/пуска изделия в эксплуатацию не уполномоченными на

то организациями/лицами; стихийных бедствий (пожар, наводнение и т. д.) и других причин находящихся вне контроля продавца, уполномоченной изготовителем организации, импортера, изготовителя и покупателя, которые причинили вред изделию; неправильного подключения изделия к электрической сети, а так же неисправностей (не соответствий рабочих параметров) электрической сети и прочих внешних сетей; дефектов, возникших вследствие попадания внутрь изделия посторонних предметов, жидкостей, кроме предусмотренных инструкцией по эксплуатации, насекомых и продуктов их жизнедеятельности и т.д. не правильного хранения изделия; необходимости замены ламп, фильтров, элементов питания, аккумуляторов, предохранителей, а так же стеклянных/фарфоровых/матерчатых и перемещаемых вручную деталей и других дополнительных быстро изнашивающихся/сменных деталей изделия, которые имеют собственный ограниченный период работоспособности, в связи с их естественным износом, или если такая замена предусмотрена конструкцией системы,

в которой изделие использовалось как элемент этой системы.

#### С МОМЕНТА ПОДПИСАНИЯ ПОКУПАТЕЛЕМ ГАРАНТИЙНОГО ТАЛОНА СЧИТАЕТСЯ, ЧТО:

- Вся необходимая информация о купленном изделии и Его потребительских свойствах предоставлена Покупателю
- в полном объеме, в соответствии с Законом «О защите прав потребителей»;
- Покупатель получил Инструкцию по эксплуатации купленного изделия на русском языке ;
- Покупатель ознакомлен и согласен с условиями гарантийного обслуживания/ особенностями эксплуатации купленного изделия;

Подпись покупателя

Дата





## ГАРАНТИЙНЫЙ ТАЛОН

*Заполняется Продавцом, сохраняется у клиента*

Модель .....

Серийный номер.....

Дата продажи.....

Название продавца .....

Тел. продавца .....

Подпись продавца.....

М.П.



## ОТРЫВНОЙ ТАЛОН

**на гарантийное обслуживание**

*(изымается мастером при обслуживании)*

Модель .....

Серийный номер.....

Дата приема в ремонт.....

№ заказа-наряда.....

Проявление дефекта .....

ФИО клиента.....

Адрес клиента.....

Дата ремонта .....

Подпись мастера .....

М.П.



## ГАРАНТИЙНЫЙ ТАЛОН

*Заполняется Продавцом, сохраняется у клиента*

Модель .....

Серийный номер.....

Дата продажи.....

Название продавца .....

Тел. продавца .....

Подпись продавца.....

М.П.



## ОТРЫВНОЙ ТАЛОН

**на гарантийное обслуживание**

*(изымается мастером при обслуживании)*

Модель .....

Серийный номер.....

Дата приема в ремонт.....

№ заказа-наряда.....

Проявление дефекта .....

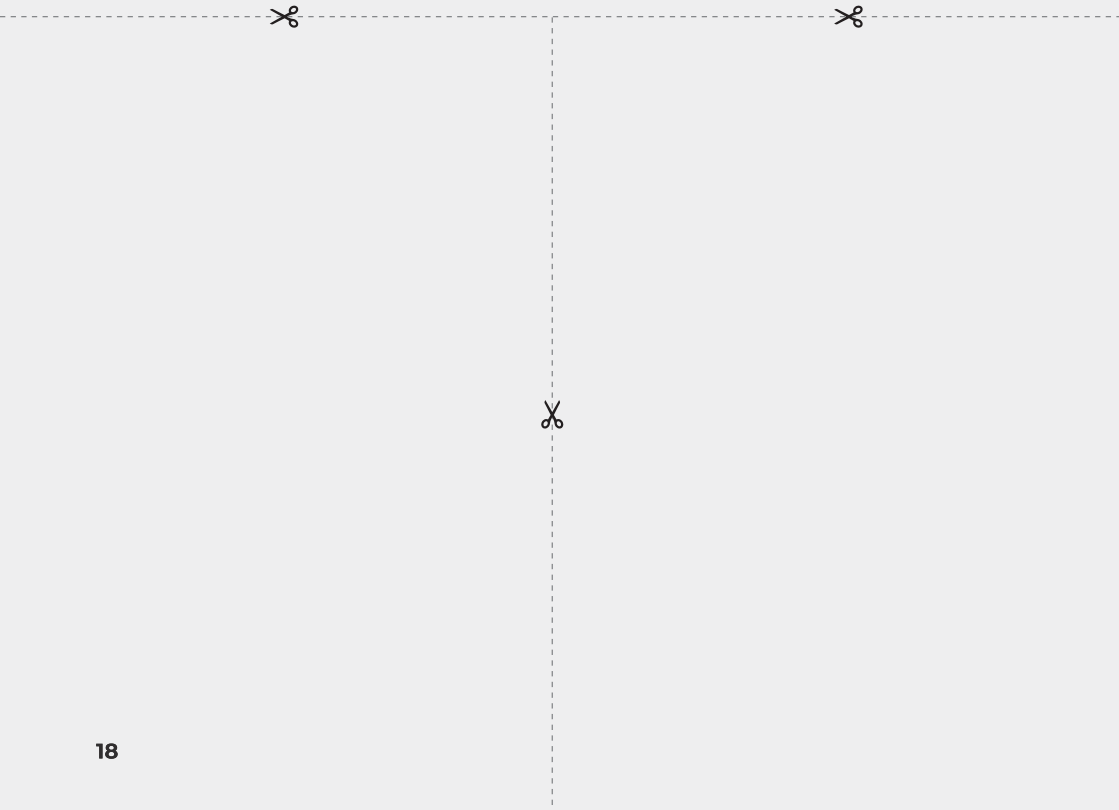
ФИО клиента.....

Адрес клиента.....

Дата ремонта .....

Подпись мастера .....

М.П.







[www.neoclima.ru](http://www.neoclima.ru)