

ПЕЛЛЕТНЫЕ КОТЛЫ

**ZOTA
«Pellet»**

**ПАСПОРТ И ИНСТРУКЦИЯ
ПО ЭКСПЛУАТАЦИИ**



«Pellet»

СОДЕРЖАНИЕ

	стр.
Введение	2
1 Общие сведения об изделии	3
2 Технические данные	4
3 Комплект поставки	5
4 Указание мер безопасности	7
5 Устройство и принцип работы котла	10
6 Требования к дымовой трубе и помещению котельной	15
7 Монтаж котла и системы отопления	17
8 Эксплуатация котла	20
8.1 Требования к качеству пеллет	20
8.2 Хранение топлива	22
8.3 Подготовка котла к работе	22
8.4 Запуск котла	23
8.5 Работа котла	26
9 Обслуживание	29
10 Сведения об утилизации	30
11 Транспортирование и хранение	30
12 Гарантийные обязательства	31
13 Свидетельство о приемке и продаже	32
Приложение 1	33
Приложение 2	34
Приложение 3	35

Предприятие-изготовитель оставляет за собой право вносить изменения в конструкцию котла, не ухудшающие потребительских качеств изделия.

ВВЕДЕНИЕ

Уважаемый пользователь благодарим Вас за то, что Вы приобрели пеллетный котел ZOTA «Pellet S».

Настоящий паспорт и инструкция по эксплуатации предназначено для изучения работы, правил монтажа, эксплуатации и технического обслуживания котла. Конструкция котла позволяет работать в системах с давлением теплоносителя до 0,3 МПа.

Котел снабжен автоматикой для поддержания установленной температуры теплоносителя и воздуха в помещении, системой безопасности от перегрева котла и проникновения огня в бункер и системой автоматического розжига.

Котел снабжен реверсивной автоматической системой защиты от заклинивания шнека при попадании в магистраль подачи топлива инородных предметов.

Автоматика котла позволяет отслеживать фактический расход топлива. В котле реализована система погодозависимого регулирования, имеется возможность управления с помощью встроенного программируемого термостата и возможность контролировать и управлять процессом отопления дистанционно с помощью модуля ZOTA GSM и через сеть интернет.

При необходимости существует возможность работы котла в полуавтоматическом режиме с ручной загрузкой топлива и автоматической подачей воздуха на горение и контролем заданных температур и работы котла.

При временном отключении электроэнергии имеется возможность топить котел дровами или топливными брикетами. Объем бункера, предназначенного для загрузки пеллет, может быть увеличен за счет установки дополнительных секций.

В качестве топлива при полуавтоматической работе котла или работе в ручном режиме может использоваться рядовой уголь, дрова и топливные брикеты.

В котле предусмотрена возможность установки нагревательного элемента (доп. комплект) в случае, когда в бункере закончились пеллеты.

К монтажу котла, а также работам по расчету и монтажу системы отопления допускаются квалифицированные специалисты, обладающие необходимыми знаниями, изучившие настоящий паспорт и инструкцию по эксплуатации.

Ответственность за несоблюдение требований и возможный ущерб, возникший вследствие ошибок при подборе, монтаже и эксплуатации оборудования несет владелец оборудования.

ПРЕИМУЩЕСТВА И ОСОБЕННОСТИ КОТЛА ПЕЛЛЕТНОГО Pellet S:

- Три режима работы котла: автоматический, полуавтоматический, ручной;
- Высокий КПД котла;
- Низкое аэродинамическое сопротивление котла;
- Вместительный зольный ящик;
- Низкая потребляемая мощность от питающей электрической сети;
- Возможность работать от источника бесперебойного питания;
- Продолжительное время работы от аккумуляторной батареи малой ёмкости;
- Наличие функции погодного регулирования;
- Встроенный термостат;
- Возможность управления котлом по каналу GSM;
- Возможность управления котлом по каналу Internet.

РЕКОМЕНДУЕМОЕ ДОПОЛНИТЕЛЬНОЕ ОБОРУДОВАНИЕ:

- Источник бесперебойного питания ZOTA Matrix;
- Модуль GSM;
- Гидравлические разделители и насосные модули ZOTA;
- Циркуляционные насосы ZOTA Ring;
- Дымососы D-150; D-180; D-250.

1. Общие сведения об изделии.

1.1. Котел пеллетный (далее котел) с водяным контуром и шнековым механизмом подачи топлива, предназначен для теплоснабжения индивидуальных жилых домов и зданий коммунально – бытового назначения, оборудованных системой водяного отопления с принудительной циркуляцией.

1.2. Котел рассчитан на работу в закрытых системах с давлением теплоносителя не более 0,3 МПа (3,0 кг/см²).

1.3. В качестве топлива котел может использовать:

- Пеллеты из лузги подсолнечника Ø 6-8 мм ±1 мм, длиной 15-40 мм;
- Пеллеты древесные Ø 6-8 мм ±1 мм, длиной 15-40 мм;

1.4. Конструкция котла разработана на основе требований ГОСТ 33016 «Котлы отопительные для твердого топлива с ручной и автоматической загрузкой номинальной тепловой мощностью до 500 кВт. Терминология, требования, методы испытаний и маркировка» и соответствует 5 классу.

1.5. Котел должен устанавливаться в закрытом помещении, оборудованном приточно-вытяжной вентиляцией. Система вентиляции должна учитывать индивидуальные особенности помещения котельной и обеспечивать нормальную работу котла.

1.6. Котел поставляется с заводскими настройками, которые обеспечивают эффективное сгорание пеллет. Указанная в технических данных величина КПД котла и номинальная тепловая мощность обеспечивается при выполнении требований по монтажу и эксплуатации котла, а также при использовании пеллет, характеристики которых соответствуют указанным в таблице 3.

1.7. Котел снабжен системой автоматического розжига и позволяет управлять циркуляционным насосом контура отопления, рециркуляции, горячего водоснабжения. К котлу можно подключить до двух трехходовых клапанов для управления дополнительными контурами.

1.8. Котел пеллетной ZOTA Pellet S состоит из теплообменника, механизма подачи топлива, горелки с чашей, топливного бункера и пульта управления.

1.8.1. Теплообменник котла предназначен для передачи тепла от сжигаемого топлива теплоносителю, циркулирующему между стенок теплообменника. Теплообменник состоит из корпуса, декоративной и защитной обшивки с теплоизолирующей подложкой, защитных дверей и кожуха.

1.8.2. Механизм подачи топлива состоит из корпуса механизма, двух шнеков и мотор-редуктора. Механизм подачи осуществляет подачу топлива из топливного бункера в горелку в автоматическом режиме.

1.8.3. В горелке происходит процесс горения топлива. В процессе работы ворошителя (поз.7 Рис.4) топливо в горелке перемешивается, в результате чего степень спекания топлива снижается.

1.8.4. Топливный бункер устанавливается на механизм подачи топлива и обеспечивает запас топлива для обеспечения длительной работы котла без участия человека.

1.8.5. Пульт управления предназначен для управления работой котла и системой отопления. Пульт управления состоит из корпуса, экрана, панели с кнопками управления и задней панели.

1.9. В котле имеется возможность контроля и управления режимами работы с помощью мобильного телефона, через службу коротких сообщений SMS, а так же через мобильное приложение на Android или iOS или сайт control.zota.ru.

1.10. Транспортирование котла допускается всеми видами транспорта при условии защиты изделия и упаковки от механических повреждений и воздействия атмосферных осадков. Котел устанавливается на транспортные средства в вертикальном положении. Котел изготавливается в исполнении для зон умеренного и холодного климата.

1.11. Для ввода в эксплуатацию котла необходимо его собрать, подключить к дымовой трубе и системе отопления в соответствии с инструкцией по монтажу.

1.12. Далее необходимо заполнить топливом топливный бункер, подключить все необходимые узлы к пульту управления, а сам пульт управления подключить к сети электропитания.

1.13. Во время работы мощность котла будет автоматически регулироваться в зависимости от установленных вами параметров и фактически достигнутой температуры в системе отопления и горячего водоснабжения.

1.14. В котле предусмотрена защита от перегрева. При нагреве теплоносителя свыше 90°C насос рециркуляции и все остальные насосы включаются независимо от выбранного режима работы котла.

1.15. Все котлы прошли подтверждение соответствия требованиям технического регламента, с соответствующим документом (сертификат или декларация) можно ознакомиться на сайте производителя в разделе «Тех. документация» соответствующего котла.

2. Технические данные.

Таблица 1

№	Наименование	Модель котла ZOTA Pellet S							
		15	20	25	32	40	63	100	130
1	Номинальная тепловая мощность, Q_N , кВт	15	20	25	32	40	63	100	130
2	Минимальная тепловая мощность, Q_{MIN} , кВт	2	3	4	5	6	10	15	20
3	Температура уходящих газов при Q_N и Q_{MIN} , °C	180/100			200/100			250/100	
4	КПД, % (в автоматическом режиме)	90							
5	Класс котла	5							
6	Выбросы CO, не более, мг/м ³	500							
7	Выбросы твердых частиц, не более, мг/м ³	40							
8	Коэффициент избытка воздуха, α	1,6							
9	Присоед. Ø дымохода, не менее, мм	150				180	250		
10	Разрежение за котлом, при Q_N , Па	20		25		30	35	40	
11	Разрежение за котлом, при Q_{MIN} , Па	13		17		20	23	27	
12	Аэродинамическое сопротивление котла, Па	16		20		24	28	32	
13	Расход воздуха при Q_{MIN} и Q_N теплопроизводительности, м ³ /ч	3/ 23	5/ 30	6/ 38	8/ 48	9/ 60	15/ 95	23/ 150	30/ 195
14	Рабочее давление теплоносителя в котле, не более, МПа	0,3							
15	Гидравлическое сопротивление котла при $\Delta t=10/20^\circ\text{C}$, кПа	12/ 9	13/ 10	14/ 11	15/ 12	16/ 13	18/ 15	21/ 19	22/ 20
16	Расход теплоносителя через котел при $\Delta t=10/20^\circ\text{C}$, м ³ /ч	1,4/ 0,7	1,9/ 1,0	2,4/ 1,2	3,1/ 1,5	3,8/ 1,9	6,0/ 3,0	9,6/ 4,8	12,4/ 6,2

17	Присоединительная арматура для подвода и отвода теплоносителя	G-2								
18	Темп. теплоносителя в котле, не более, °С	90								
19	Объем водяной рубашки, л	96	93	110	107	162	262	370	430	
20	Объем зольного ящика, л	7		8		11	20	25		
21	Объем бункера, л	296		332			662			
22	Объем камеры сгорания, л	84		70		102	169	220	240	
23	Ориентировочный расход топлива при Q ^N (древесные пеллеты Q _{HP} =17,5 МДж/кг), кг/ч	3,4	4,5	5,7	7,3	9,1	14,3	22,7	29,5	
24	Ориентировочный расход топлива при Q _N (дрова Q _{HP} =12,5 МДж/кг), кг/ч	4,8	6,3	7,9	10,2	12,7	20,0	31,7	41,3	
25	Время работы котла при Q _N и Q _{MIN} от одной полной загрузки бункера древесными пеллетами не более, час**	57/ 377	43/ 285	38/ 252	30/ 197	24/ 158	30/ 201	19/ 126	15/ 97	
26	Габаритные размеры котла									
	- Глубина, мм		995		1005		1170	1385	1585	1685
	- Ширина, мм		1175			1225		1355		
	- Высота, мм		1570		1660		1710	1835	1935	1985
27	Глубина топки, мм	400		450		600	750	1000	1100	
28	Масса котла в комплекте, не более, кг	333	340	395	406	504	748	900	1024	
29	Габариты загрузочного отверстия									
	- Дверь бункера ШxГ, мм		530x400				530x495			
	- Дверь топки ШxВ, мм		360x380		360x440		410x 475	530x440		
30	Номинальное напряжение питания, В	~220 ± 10%								
31	Мощность нагревательного элемента системы авторозжига котла, кВт	0,5								
32	Максимальная потребляемая мощность, кВт, (при автоматическом розжиге и напряжении сети ~220В)	0,6*							0,7*	
33	Уровень звука, не более, дБА	80								
34	Степень защиты, IP	IP31								

***Внимание!** Максимальная потребляемая мощность, кВт, указана без учёта дополнительно оборудования. Сеть электропитания должна выдерживать нагрузку не менее 2 кВт при номинальном напряжении питания.

**Время работы котла зависит от таких параметров как: мощность работы котла, объема полной загрузки, калорийности, состава, насыпной плотности, влажности и температуры топлива.

3. Комплект поставки.

Таблица 2

№	Наименование	Кол-во на модель котла ZOTA Pellet S							
		15	20	25	32	40	63	100	130
1	Котел водогрейный	1	1	1	1	1	1	1	1
1.1	Патрубок дымохода	1*	1*	1*	1*	1*	1*	1*	1*
1.2	Колосниковая решетка 350x200	1,75*	1,75*	2*	2*	-	-	-	-
1.3	Колосниковая решетка 400x200	-	-	-	-	2,75*	-	-	-
1.4	Колосниковая решетка 520x200	-	-	-	-	-	3,5*	4,5*	5*
1.5	Зольный ящик	1	1	1	1	1	1	1	1
1.6	Совок, шт L=505	1	1	1	1	-	-	-	-
1.6.1	Совок, шт L=655	-	-	-	-	1	-	-	-

ZOTA Pellet S

1.6.2	Совок, шт L=800	-	-	-	-	-	1	1	1
1.7	Кочерга, шт L=533	1	1	1	1	-	-	-	-
1.7.1	Кочерга, шт L=680	-	-	-	-	1	-	-	-
1.7.2	Кочерга, шт L=854	-	-	-	-	-	1	-	-
1.7.3	Кочерга, шт L=1003	-	-	-	-	-	-	1	1
1.8	Отражатель чугунный	-	-	-	1	1	1	1	1
1.9	Ерш для чистки, шт D=52; L=165	1*	1*	1*	1*	1*	1*	1*	1*
1.9.1	Ручка для ерша, шт L=500	1*	1*	1*	1*	-	-	-	-
1.9.2	Ручка для ерша, шт L=750	-	-	-	-	1*	1*	1*	1*
1.10	Тара деревянная	1	1	1	1	1	1	1	1
2	Пеллетная горелка	1	1	1	1	1	1	1	1
2.1	Сапун	1	1	1	1	1	1	1	1
2.2	Тара деревянная	1	1	1	1	1	1	1	1
3	Бункер	1	1	1	1	1	1	1	1
3.1	Нога бункера	-	-	-	-	-	3	3	3
3.2	Перекладина бункера большая	-	-	-	-	-	1	1	1
3.3	Перекладина бункера малая	-	-	-	-	-	1	1	1
3.4	Тара деревянная	1	1	1	1	1	1	1	1
4	Болт М6х14 ГОСТ 7798-70	-	-	-	-	-	24	24	24
5	Болт М8х20 ГОСТ 7798-70	4	4	4	4	4	4	4	4
6	Гайка М6 ГОСТ5915-70	-	-	-	-	-	8	8	8
7	Гайка М8 DIN EN ISO 7040	4	4	4	4	4	4	4	4
8	Гайка М10 ГОСТ5915-70	4	4	4	4	4	4	4	4
9	Шайба 6 ГОСТ 11371-78	3	3	3	3	3	11	11	11
10	Шайба 6 ГОСТ 6402-70	3	3	3	3	3	11	11	11
11	Болт М6х16 ГОСТ 7798-70	3	3	3	3	3	3	3	3
12	Шайба 10 ГОСТ 11371-78	4	4	4	4	4	4	4	4
13	Шайба 10 ГОСТ 6402-70	4	4	4	4	4	4	4	4
14	Шуруп 3х20 с дюбелем	2	2	2	2	2	2	2	2
15	Датчик температуры воздуха	1	1	1	1	1	1	1	1
16	Датчик температуры воды	1	1	1	1	1	1	1	1
17	Шнур питания	1	1	1	1	1	1	1	1
18	Разъем для подключения насоса	3	3	3	3	3	3	3	3
19	Предохранитель 2А/250В	1	1	1	1	1	1	1	1
20	Предохранитель 8А/250В	1	1	1	1	1	1	1	1
21	Трубка подачи вторичного воздуха	2	2	2	2	4	4	6	6
22	Резиновая прокладка бункера	1	1	1	1	1	1	1	1
23	Отвертка шлицевая	1	1	1	1	1	1	1	1
24	Ножка регулируемая	1	1	1	1	1	1	1	1
25	Секция бункера	1*	1*	1*	1*	1*	1*	1*	1*
26	Опора бункера	1*	1*	1*	1*	1*	-	-	-
27	Модуль управления Zota GSM Pellet	1*	1*	1*	1*	1*	1*	1*	1*
28	Блок ТЭН не более 12 кВт	1*	1*	1*	1*	1*	1*	1*	1*
29	Шуровочная решетка	1	1	1	1	1	1	1	1
30	Паспорт и инструкция по эксплуатации	1	1	1	1	1	1	1	1

Позиции 1.8, 4-23 Таблицы 2 находятся в зольнике котла.

*Поставляется по отдельному заказу.

4. Указание мер безопасности.

4.1. Общие указания.

4.1.1. Уважаемый пользователь, напоминаем, что перед сборкой, монтажом, запуском котла в работу и его эксплуатацией, необходимо изучить инструкцию по эксплуатации.

4.1.2. Котел соответствует всем требованиям, обеспечивающим безопасность жизни и здоровья потребителя при условии выполнения всех требований настоящего паспорта и инструкцию по эксплуатации.

4.1.3. К эксплуатации, обслуживанию и монтажу котла допускаются лица, ознакомленные с его устройством и настоящим паспортом и инструкцию по эксплуатации.

4.2. Пожарная безопасность.

4.2.1. Во избежание пожаров, под котлом и перед его фронтом на 0,5 м, необходима прокладка стальных листов толщиной 1,0 мм по асбестовому или базальтовому картону, толщиной 10 мм.

4.2.2. В процессе первичного запуска котла необходимо произвести настройку заслонки вентилятора наддува следуя рекомендациям (п.п.8.5. и Рис.11).

4.2.3. Для правильной и безопасной работы котла необходимо установить источник бесперебойного питания (см. таблица 1, п.п.30, 31 и 32), и подключить к нему отопительный котел с насосом системы отопления.

4.2.4. Использование ИБП значительно снижает вероятность аварийной ситуации при отключении электроэнергии.

4.3. Перед сборкой и монтажом котла необходимо провести проверку по следующим пунктам:

- Проверить на наличие повреждений котла после транспортировки;
- Проверить комплектность поставки.

4.4. Перед запуском котла необходимо провести проверку по следующим пунктам:

- Наличие тяги в дымовой трубе;
- Заполнение котла теплоносителем;
- Наличие циркуляции теплоносителя;
- Соответствие давления в системе отопления и котле рабочим характеристикам, указанным в паспорте на котел;
- Газоплотность всех соединений котла;
- Правильность подключения всех электрических механизмов к пульту управления и сети электропитания.

4.5. Растопка котла.

4.5.1. Перед розжигом котла необходимо провентилировать топку в течение 10-15 минут.

4.5.2. Для растопки котла запрещено использовать горючие жидкости.

4.5.3. Проверить наличие тяги в дымоходе поднесением полоски бумаги к зольному окну. Полоска бумаги должна отклониться в сторону окна

4.6. В процессе эксплуатации котла необходимо периодически его обслуживать, для предотвращения различных нештатных ситуаций.

4.6.1. Проверяйте наличие золы в зольном пространстве. Проверяйте чистоту горелки, теплообменника котла и дымовой трубы. При необходимости проведите их чистку.

4.6.2. Проверяйте наличие циркуляции в системе отопления.

4.6.3. Периодичность технического обслуживания зависит от многих факторов: мощности на которой работает комплект горелки, зольности топлива, тяги дымовой трубы, наличия приточной вентиляции, настройки горения.

4.6.4. После окончания отопительного сезона необходимо тщательно вычистить котел от остатков топлива и сажи, осмотреть на наличие повреждений и неисправностей, при необходимости заменить вышедшие из строя детали.

4.6.5. При возникновении неисправностей остановите работу котла и обратитесь в специализированный центр сервисного обслуживания.

4.7. Основные принципы безопасной эксплуатации котла.

4.7.1. Не допускайте превышения давления в котле сверх указанной в технической характеристике величины.

4.7.2. Запрещено оставлять котел с теплоносителем при температуре окружающего воздуха ниже 0°C.

4.7.3. Не запускайте котел при отсутствии в нем теплоносителя и в случае замерзания теплоносителя.

4.7.4. Категорически запрещается устанавливать запорную арматуру на линии подачи из котла при отсутствии предохранительного клапана, установленного до запорной арматуры и рассчитанного на давление не более 0,3 МПа.

4.7.5. Не открывайте дверцы во время работы котла.

4.7.6. Не допускайте полного опустошения топливного бункера.

4.7.7. Следите за состоянием, внешним видом и изменениями, происходящими с нагреваемыми частями котла и о всех изменениях, не предусмотренных настоящим паспортом и инструкцией по эксплуатации, сообщайте сотрудникам специализированного центра сервисного обслуживания.

4.7.8. Производите периодическое обслуживание горелки в соответствии с рекомендациями п.9 настоящего паспорта и инструкции по эксплуатации.

4.7.9. Используйте топливо надлежащего качества в соответствии с требованиями п.п.8.1 настоящего паспорта и инструкции по эксплуатации.

4.7.10. При остановке котла на продолжительное время (более пяти часов), во избежание размораживания котла и системы отопления в зимнее время (температура воздуха внешней среды ниже 0°C) слейте теплоноситель из котла и системы отопления.

4.7.11. После окончания отопительного сезона необходимо тщательно вычистить котел и дымоходы. Смажьте графитной смазкой поворотные цапфы, механизм дымовой заслонки и остальные подвижные части котла. Котельную необходимо поддерживать в чистоте и сухом состоянии.

4.7.12. При эксплуатации котла с блоком ТЭН необходимо руководствоваться требованиями «Правила устройства электроустановок», «Правила технической эксплуатации электроустановок потребителей» (ПУЭ и ПТЭ) и настоящего документа.

4.7.13. Котел и трубопроводы системы теплоснабжения подлежат заземлению. При отсутствии заземления работа котла запрещена.

4.7.14. Ремонт, профилактическое обслуживание, чистку и т.д. проводить с обязательным отключением котла от сети электропитания. При обнаружении признаков неисправности в работе электрооборудования (замыкание на корпус, нарушение изоляции и т.д.) немедленно отключить котел от сети электропитания и обратиться в специализированный центр сервисного обслуживания.

4.8. ЗАПРЕЩАЕТСЯ:

4.8.1. Производить монтаж котла и системы отопления с отступлениями от настоящей инструкции.

4.8.2. Устанавливать запорную арматуру на подающем трубопроводе котла при отсутствии предохранительного клапана, установленного до запорной арматуры и рассчитанного на давление не более 0,3 МПа (3,0 кг/см²).

4.8.3. Устанавливать температуру теплоносителя в водяной рубашке котла выше 90°C, и давление теплоносителя в котле выше 0,3 МПа (3,0 кг/см²).

4.8.4. Эксплуатировать котел при температура воздуха в помещении котельной ниже 0°C, неполном заполнении системы отопления теплоносителем и с открытыми дверцами (поз.7, 8, 10 Рис.2).

4.8.5. Эксплуатировать котел при появлении дыма из корпуса котла, пеллетной горелки и бункера при полностью прогретом дымоходе.

4.8.6. Проведение ремонта, профилактического обслуживания и чистка теплообменных поверхностей на работающем котле. Все работы проводить на остановленном котле с обязательным отключением его от сети электропитания. При обнаружении признаков неисправности в работе электрооборудования (замыкание на корпус котла, нарушение изоляции и т.д.) немедленно отключить котел от сети питания и вызвать специалиста обслуживающей организации.

4.8.7. Оставлять работающий котел без надзора на срок более суток.

4.8.8. Эксплуатировать котел при неполном заполнении теплообменника и системы отопления теплоносителем.

4.8.9. Эксплуатировать котел с открытыми дверцами.

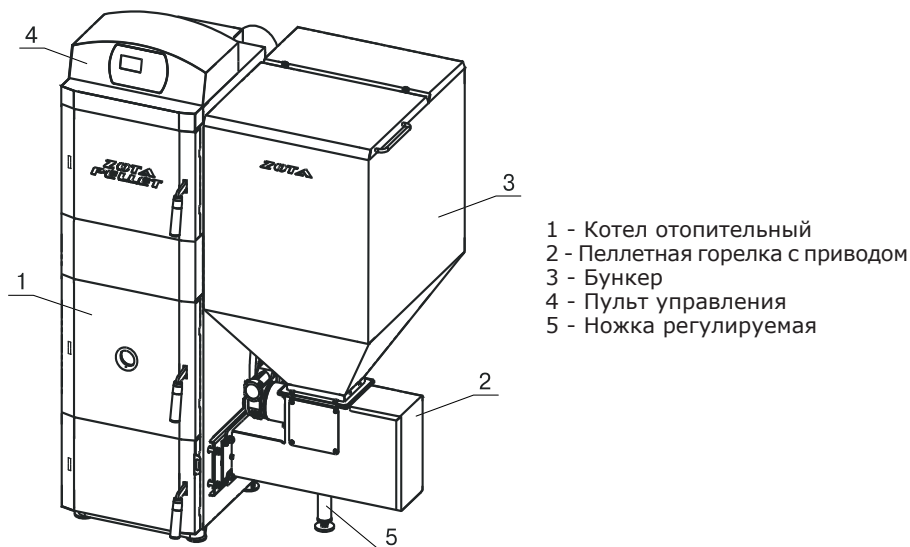
4.8.10. Эксплуатировать котел при появлении дыма из корпуса теплообменника, механизма подачи и топливного бункера.

4.8.11. Допускать детей без надзора к эксплуатации, обслуживанию и монтажу котла.

4.8.12. Использовать горючие жидкости для растопки котла.

5. Устройство и принцип работы котла.

5.1. Пеллетный котел в сборе (Рис.1) состоит из котла отопительного (поз.1 Рис.1), пеллетной горелки с приводом (поз.2 Рис.1) с ножкой регулируемой (поз.5 Рис.1), бункера (поз.3 Рис.1) (с возможностью установки на него дополнительной секции для увеличения его объема) и пульта управления (поз.4 Рис.1).



- 1 - Котел отопительный
- 2 - Пеллетная горелка с приводом
- 3 - Бункер
- 4 - Пульт управления
- 5 - Ножка регулируемая

Рис.1. Котел пеллетный в сборе.

5.2. Котел отопительный (Рис.2) состоит из сварного корпуса (поз.1 Рис.2), топки (поз.2 Рис.2) конвективного газохода (поз.3 Рис.2) и патрубка дымохода (поз.4 Рис.2) (опция). Для регулировки тяги обязательна установка регулируемого патрубка дымохода ZOTA или шибер (задвижки), как элемента дымохода согласно СП 7.13130.2013. При закрытом положении шибер (задвижки) должно оставаться свободным не менее 20% номинального сечения патрубка дымохода.

В нижней части топки устанавливается зольник (поз.5 Рис.2) и колосники (поз.6 Рис.2) (колосники поставляются по отдельному заказу). Колосники устанавливаются только при топке дровами или брикетами.

Внимание! Не допускается эксплуатация котла без установленного зольника (поз.5 Рис.2). Эксплуатация котла без установленного зольника приводит к прогоранию и деформации водонехолаждаемых поверхностей котла. В случае нарушений условий эксплуатации котла, рекламации не принимаются.

В верхней части топки имеется кронштейн (поз.24 Рис.2) для установки чугунного отражателя (поз.25 Рис.2). Установка отражателя производится в соответствии с рисунком 2. Отражатель устанавливается на котлах, мощностью от 32 кВт.

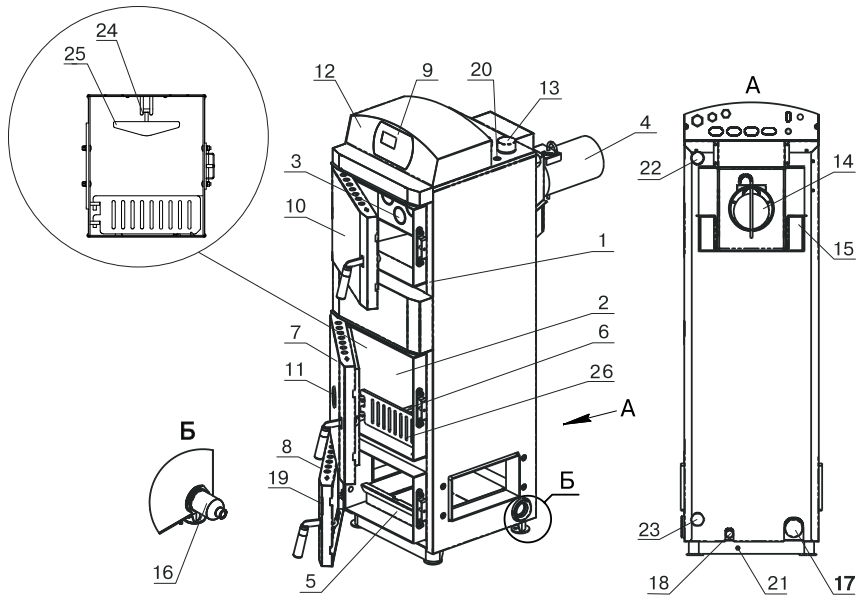
К передней стенке корпуса котла на осях присоединяется загрузочная дверца (поз.7 Рис.2) для доступа в топку, дверца зольника (поз.8 Рис.2) для удаления золы из зольного ящика и прочистная дверца (поз.10 Рис.2) для чистки теплообменных поверхностей. Все дверцы имеют возможность переустановки механизма поворота с левой части на правую.

Соответственно ручка для открывания дверцы может быть установлена слева, что обеспечивает дополнительное удобство при различных условиях эксплуатации. Газоходы чистят при помощи специального ерша (ерш поставляется по отдельному заказу) при открытой прочистной дверце (поз.10 Рис.2).

5.3. В нижней части котла (Рис.2) вместо заглушки может вворачиваться блок ТЭН (поз.16 Рис.2), мощностью от 3 до 12 кВт и подключаться к трехфазной электросети $\sim 380\text{В} \pm 10\%$ через пульт управления ПУ ЭВТ-И1.

Блоки ТЭН, мощностью до 9 кВт можно подключать к однофазной электросети напряжением $\sim 220\text{В} \pm 10\%$. При подключении блока ТЭН необходимо учитывать, что сеть электропитания должна быть рассчитана на указанные нагрузки. Датчик температуры пульта ПУ ЭВТ-И1 необходимо установить в гильзу (поз.20 Рис.2).

5.4. На задней части котла имеется патрубок обратного теплоносителя (поз.17 Рис.2) G2", патрубок слива теплоносителя из котла (поз.18 Рис.2) G1/2", и патрубки для присоединения насоса рециркуляции (поз.22; 23 Рис.2) G1".



- | | |
|-------------------------------|---------------------------------------|
| 1 - Корпус котла | 14 - Заслонка дымохода |
| 2 - Топка | 15 - Крышка прочистная |
| 3 - Газоход | 16 - Блок ТЭН (доп. комплект) |
| 4 - Патрубок дымохода (опция) | 17 - Патрубок обратный |
| 5 - Зольник | 18 - Сливной патрубок |
| 6 - Колосники | 19 - Заслонка воздушная |
| 7 - Дверца загрузочная | 20 - Гильза датчика ПУ |
| 8 - Дверца зольника | 21 - Болт заземления |
| 9 - Передняя панель | 22 - Патрубок рециркуляции (подающий) |
| 10 - Дверца прочистная | 23 - Патрубок рециркуляции (обратный) |
| 11 - Жаростойкое стекло | 24 - Кронштейн |
| 12 - Пульт управления | 25 - Отражатель |
| 13 - Патрубок подающий | 26 - Шуровочная решетка |

Рис.2. Котел отопительный.

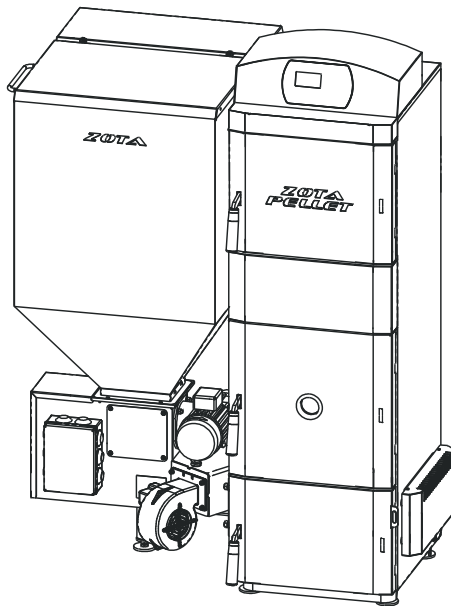


Рис.3. Котел пеллетный с левым расположением горелки.

5.5. Пеллетная горелка с приводом (Рис.4) устанавливается на правой или левой стенках корпуса котла в специальное окно. На противоположной стенке устанавливается заглушка с фланцевым подшипником, которая закрывается кожухом. Вариант установки горелки на левой стенке котла показан на Рис.3. При установке горелки на левую стенку корпуса котла необходимо перевесить петли и ручки прочистной, загрузочной и зольной дверей котла, как показано на Рис.3 предварительно удалив заглушки в месте установке ручек.

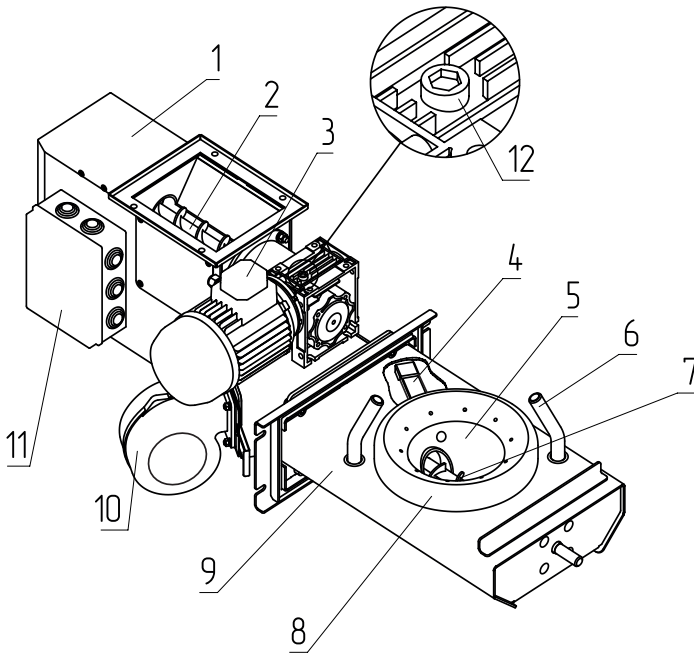
Пеллетная горелка служит для автоматической подачи и горения пеллет в топке котла. Пеллеты из бункера шнековым приводом (поз.2 Рис.2), приводимым в действие от электродвигателя (поз.3 Рис.2), подаются в чашу горелки (поз.5 Рис.2) и при вращении ворошителя (поз.7 Рис.2) равномерно распределяются по тарелке (поз.8 Рис.2). Подача пеллет осуществляется двумя шнеками с разрывом между ними что обеспечивает пожаробезопасность и не позволяет проникать огню в бункер. Для сгорания пеллет, в зону горения через отверстия в тарелке, и через трубки вторичного воздуха (поз.6 Рис.2), подается воздух при помощи электровентилятора (поз.10 Рис.2). Для автоматического розжига пеллет при пуске котла в чаше имеется нагревательный элемент (поз.4 Рис.2).

5.6. Котел снабжен автоматикой для поддержания установленной температуры теплоносителя и системой безопасности от перегрева котла. Режим работы котла устанавливается на панели пульта управления. Заводские настройки пульта управления обеспечивают эффективное сгорание пеллет.

При необходимости дополнительной регулировки режимов горения необходимо вызвать сервисного инженера. Расположение органов управления и индикации на передней панели пульта управления показано на рисунке 5.

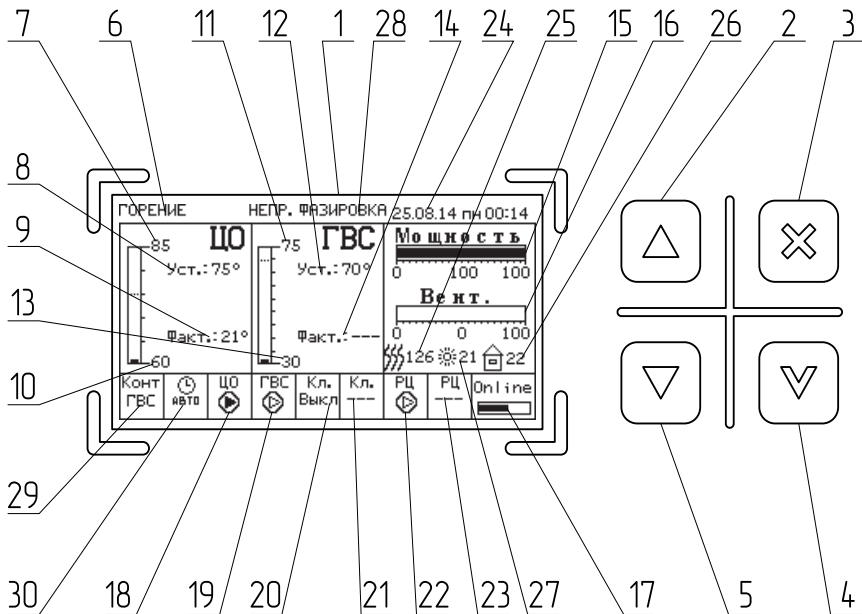
5.7. На задней части пульта управления расположен выключатель питания котла (поз.1 Рис.6), аварийный термовыключатель (поз.9 Рис.6), разъемы для присоединения циркуляционных насосов (поз.3; 4; 5 Рис.6), разъем для подключения сетевого шнура (поз.2 Рис.6), колодка предохранителя 8А (поз.8 Рис.6), сальник для ввода кабеля от пеллетной горелки (поз.6 Рис.6) и сальники (поз.7 Рис.6) для ввода проводов от датчиков температуры, приводов термосмесительных клапанов, внешнего термостата и кабеля антенны модуля GSM.

5.8. В котел имеется возможность установить дополнительный модуль управления Zota GSM Pellet/Стаханов, который позволит контролировать режимы горения, изменять текущую мощность котла, температуру теплоносителя, воздуха в помещении, получать информацию о низком уровне пеллет в бункере, об отключении электроэнергии, перегреве теплоносителя, низкой температуре теплоносителя, высокой температуре уходящих газов с помощью мобильного телефона. Модуль GSM не входит в комплект поставки и приобретается отдельно. С его подробным описанием можно ознакомиться в паспорте на модуль управления.



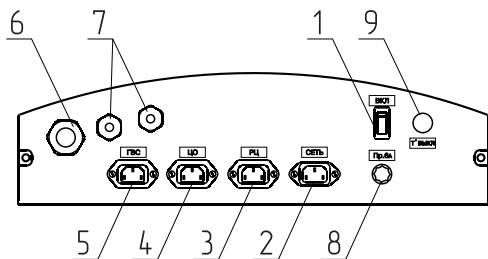
- | | |
|--------------------------------------|--|
| 1 - Корпус привода | 7 - Воршитель |
| 2 - Шнековый механизм | 8 - Тарелка |
| 3 - Электродвигатель | 9 - Корпус горелки |
| 4 - Нагревательный элемент | 10 - Электровентиль |
| 5 - Чаша | 11 - Коробка распределительная |
| 6 - Трубки подачи вторичного воздуха | 12 - Пробка заливная (мотор-редуктора) |

Рис.4. Пеллетная горелка с приводом.



- | | |
|--|---|
| <ul style="list-style-type: none"> 1 - Жидкокристаллический дисплей 2 - Кнопка перемещения по меню вверх 3 - Кнопка отмены действия 4 - Кнопка ввода режимов работы 5 - Кнопка перемещения по меню вниз 6 - Текущий режим работы котла 7 - Максимальная установка температуры теплоносителя в котле 8 - Уставка температуры теплоносителя 9 - Текущее значение температуры теплоносителя в котле 10 - Минимальная уставка теплоносителя в котле 11 - Максимальная уставка температуры ГВС 12 - Уставка температуры ГВС 13 - Минимальная уставка ГВС | <ul style="list-style-type: none"> 14 - Текущее значение температуры ГВС 15 - Мощность котла в % 16 - Мощность работы вентилятора в % 17 - Состояние интернет подключения 18 - Состояние насоса ЦО 19 - Состояние насоса ГВС 20 - Состояние клапана 21 - Температура клапана 22 - Состояние насоса РЦ 23 - Температура насоса РЦ 24 - Дата/время 25 - Температура уходящих газов 26 - Температура воздуха в помещении 27 - Температура на улице 28 - Предупреждения и ошибки 29 - Режим работы контура 30 - Состояние термостата |
|--|---|

Рис.5. Расположение органов управления и индикации на передней панели пульта.



- 1 - Выключатель питания котла
- 2 - Разъем подключения сетевого шнура
- 3 - Разъем насоса рециркуляции
- 4 - Разъем насоса отопления
- 5 - Разъем насоса ГВС
- 6 - Сальник для ввода кабеля от pelletной горелки
- 7 - Сальник для ввода проводов от датчиков температуры
- 8 - Колодка предохранителя
- 9 - Аварийный термовыключатель

Рис.6. Расположение органов управления на задней панели пульта.

6. Требования к дымовой трубе и помещению котельной.

6.1. Требования к помещению котельной.

6.1.1. Котел должен размещаться в отдельном помещении котельной.

6.1.2. Входная дверь в котельную должна открываться наружу, быть изготовлена из негорючих материалов и иметь минимальную ширину проема не менее 0,8 м.

6.1.3. Помещение котельной должно освещаться искусственным и естественным светом. Наличие естественного освещения рекомендуется.

6.1.4. Помещение котельной обязательно должно быть оборудовано приточной и вытяжной вентиляцией с естественным притоком свежего воздуха, с производительностью, способной как минимум восполнить на 10% больший расход воздуха, чем при Q_N устанавливаемого котла (табл.1 п.п.13).

6.1.5. Минимальная допустимая высота потолков в помещении котельной 2,2 м. Для котлов Pellet S до 40 кВт допускается снижение высоты потолков в помещении котельной до 1,8 м при наличии функционирующей принудительной приточно-вытяжной вентиляции.

6.1.6. В помещении котельной должна быть температура от +5 до +40°C.

6.1.7. Категорически запрещено монтировать котел в помещении с повышенной влажностью. Повышенная влажность в помещении котельной может приводить к необратимым последствиям.

- Ускоренный процесс коррозии поверхностей из металла.

- Разбухание топлива.

- Конденсатообразование в дымовой трубе на стенках теплообменника котла и в топливном бункере.

- Окисление токоведущих контактов.

- Замыкание между контактами токоведущих частей.

6.1.8. Перед установкой котла на сгораемые конструкции здания под котлом и его фронтом на 500мм необходимо уложить лист из асбестового или базальтового картона, толщиной 10мм и стальной лист толщиной 1,0мм.

6.1.9. При монтаже и эксплуатации котла необходимо соблюдать безопасное расстояние 200 мм от горючих материалов.

6.1.10. Для легковоспламеняющихся материалов, (например, бумага, картон, пергамент, дерево и древесноволокнистые доски, пластмассы), безопасное расстояние удваивается (400 мм). Безопасное расстояние также необходимо удвоить, если степень горючести строительного материала неизвестна.

6.1.11. Расположение котла в помещении с учетом необходимого для обслуживания пространства показано на (Рис.7).

6.1.12. Перед котлом должно быть манипуляционное пространство не менее 1000 мм.

6.1.13. За котлом должно быть пространство не менее 500 мм, для доступа к блоку ТЭН и прочистным лючкам патрубка дымохода.

6.1.14. С боковых сторон необходимо оставлять пространство для доступа к задней части котла, не менее 500 мм.

6.2. Требования к дымовой трубе и приточной вентиляции.

6.2.1. Для получения оптимального режима горения топлива и создания тяги дымовой трубой необходимо иметь прямую дымовую трубу и функционирующую приточно-вытяжную вентиляцию в помещении котельной.

6.2.1.1. Стенки дымовой трубы должны быть гладкими, без заужений относительно дымового патрубка котла и не иметь других подключений.

6.2.1.2. Колодцы и дымообороты у дымовой трубы не допускаются.

6.2.1.3. В случае необходимости допускается прокладывать горизонтальные газоходы (борова) длиной не более 1 м.

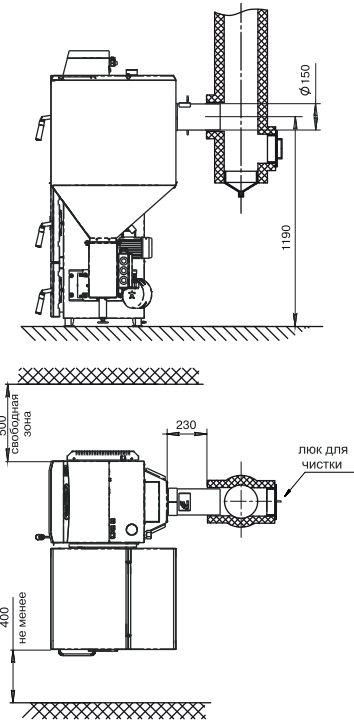


Рис.7. Схема установки котла.

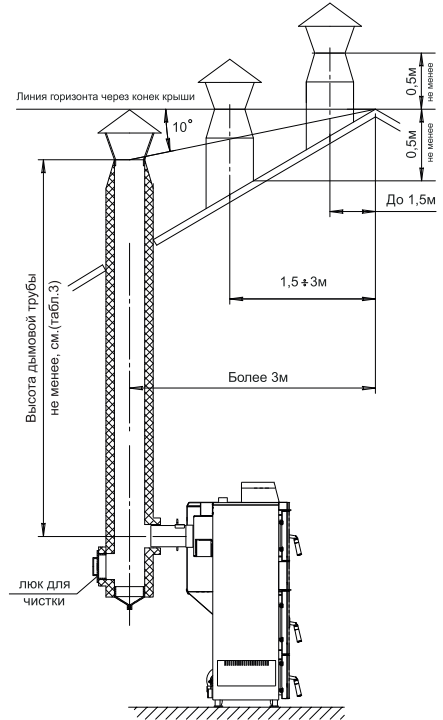


Рис.8. Варианты установки дымовой трубы.

6.2.1.4. Дымовую трубу необходимо выполнять из огнеупорных и жаростойких материалов, устойчивых к коррозии.

6.2.1.5. Рекомендуется применять дымовые трубы и дымоходы из нержавеющей стали с утеплителем, выдерживающим высокую температуру.

6.2.2. Большое значение на работу котла оказывает правильный выбор высоты и площади сечения дымовой трубы.

6.2.2.1. При выборе размеров дымовой трубы следует учитывать, что для эффективной работы котла разрежение за котлом должно быть не менее величины, указанной в таблице 3.

Таблица 3

Модель котла	Необходимое разрежение за котлом, Па	Высота дымовой трубы в зависимости от диаметра, м					Модель дымососа
		Ø150	Ø180	Ø200	Ø250	Ø300	
Pellet 15 S	18	5	-	-	-	-	Zota Д150
Pellet 20 S	20	6	5	-	-	-	
Pellet 25 S	23	7	6	6	-	-	
Pellet 32 S	25	8	7	6	-	-	
Pellet 40 S	27	-	8	7	6	-	Zota Д180
Pellet 63 S	33	-	-	-	8	7	СТНВ/4-140 Turbocamino-700, Zota Д250
Pellet 100 S	36	-	-	-	10	9	
Pellet 130 S	40	-	-	-	13	10	

6.2.2.2. При подборе диаметра или площади проходного сечения дымохода не должно создаваться заужений относительно дымового патрубка котла.

6.2.2.3. При выборе высоты дымовой трубы необходимо принимать во внимание, что в соответствии со СП 7.13130.2013 п.п.5.10 высота дымовой трубы не должна быть ниже 5 м.

6.2.2.4. Рекомендуемые высоты дымовой трубы в зависимости от ее диаметра и мощности устанавливаемого котла представлены в таблице 3.

6.2.2.5. Высоту дымовой трубы над крышей (в зависимости от расстояния ее до конька крыши) выполнить, как показано на рисунке 8.

6.2.3. Приточно-вытяжная вентиляция должна обеспечивать поступление воздуха в помещение в необходимом количестве для сжигания всего топлива.

6.2.4. Количество необходимого воздуха для сжигания топлива котлом в зависимости от его номинальной мощности представлены в таблице 1 п.п.13.

7. Монтаж котла и системы отопления.

7.1. Проект системы отопления должен разрабатываться организацией, имеющей право на данные работы, в полном соответствии с требованиями паспорта и инструкции по эксплуатации на котел. Номинальная мощность котла должна соответствовать максимальным теплотерям помещения.

7.2. Перед началом монтажа котла необходимо произвести следующие действия:

- Разобрать упаковку и снять котел, горелку с приводом и бункер с поддонов;
- Открыть загрузочную дверцу (поз.7 Рис.2), достать патрубок дымохода (поз.4 Рис.2);
- Открыть дверцу зольника и вынуть заглушку окна пеллетной горелки;
- Ознакомиться с содержанием паспорта и инструкции по эксплуатации на котел;
- Установить котел на специально отведенное место, выставить его по уровню и закрепить фундаментными болтами;
- Подключить трубопроводы системы отопления;
- Подключить систему рециркуляции (доп. комплект);
- Установить трубки вторичного воздуха;
- Подсоединить патрубок дымохода к дымовой трубе;
- Установить чугунный отражатель в топку котла.

7.3. Монтаж котла должен производиться в полном соответствии с требованиями паспорта и инструкции по эксплуатации на котел и разработанным проектом специализированной организацией.

7.3.1. Соедините пеллетную горелку с котлом, выставите ее по уровню с помощью регулируемой ножки (поз.6 Рис.1) и зафиксируйте четырьмя гайками М10 с шайбами (см.комплект поставки № п/п 6, 7, 8, 9). Установите заглушку окна пеллетной горелки на противоположной стенке корпуса котла и зафиксируйте четырьмя гайками М10 с шайбами (см.п/п 6, 7, 8, 9, табл.2). Установите кожух на заглушку окна пеллетной горелки.

7.3.2. Установка механизма подачи происходит в следующей последовательности: снимите подшипник с котла, затем вставьте механизм подачи и запрессуйте подшипник.

7.3.2.1. Установите сапун из комплекта поставки на мотор-редуктор взамен пробки заливной (поз.12 Рис.4).

Внимание! Сапуны устанавливаются только в верхней части мотор-редуктора. В случае неправильной установки возможно вытекание масла из сапуна в следствии его совпадения с уровнем масла в редукторе. В случае изменения положения мотор-редуктора сапуны так же необходимо перекрутить.

7.3.3. Проложите гофротрубу с проводами, затем установите бункер на привод пеллетной горелки через резиновую прокладку и закрепите его четырьмя болтами М8х20 с гайками (см. комплект поставки № п/п 5, 6).

7.3.4. Если Вы приобретаете дополнительную секцию к бункеру, Вам необходимо:

- Снять верхнюю крышку с бункера (поз.3 Рис.1) и установить ее на секцию бункера;

- Установить опору бункера под бункер и закрепить ее тремя болтами М6х12 с гайками и шайбами;

- Смонтировать дополнительную секцию бункера на бункер 3 и закрепить к бункеру четырьмя болтами М6х12 с гайками и шайбами.

7.4. В закрытой отопительной системе котел должен устанавливаться с расширительным баком мембранного типа. Объем расширительного бака зависит от объема системы отопления и рассчитывается при разработке проекта системы отопления.

7.5. Давление в системе отопления в рабочем состоянии при максимальной температуре теплоносителя в котле 90°C не должно превышать 0,3 МПа.

7.6. Монтаж котла производится в соответствии с принятым вариантом схемы отопления. Упрощенные примеры схем подключения котла приведены на Рис.9; 10.

7.8. Испытание (опрессовку) системы отопления (труб, радиаторов) производить при отсоединенном котле, при этом давление не должно превышать максимальное рабочее давление, указанное в проекте системы отопления.

7.9 Во избежание конденсации продуктов сгорания в котле и повышения долговечности котла и дымохода отопительный котел должен быть оборудован рециркуляционной системой или смесительным устройством, поддерживающим температуру теплоносителя на входе в котел выше 65°C. Для монтажа системы рециркуляции на задней стенке котла предусмотрены патрубки (поз.22; 23 Рис.2).

7.10. Общая жесткость теплоносителя не более 2 мг.экв/дм³.

7.10.1. Теплоноситель должен иметь РН 6,5-8,5. Применение жесткой воды вызывает образование накипи в котле, что снижает его теплотехнические параметры и может стать причиной повреждения дополнительно установленного блока ТЭН.

Применяемый теплоноситель должен находиться в пределах от 0,2 до -0,2 по индексу Ланжелье или в пределах от 5,8 до 6,5 по индексу Ризнера.

Повреждение котла и блока ТЭН из-за образования накипи не попадает под действия гарантийных обязательств. Если жесткость воды не отвечает требуемым параметрам, вода должна быть обработана.

7.10.2. Кроме воды может применяться незамерзающий теплоноситель с содержанием только этиленгликоля или пропиленгликоля, разведенный с водой в концентрации не более 1:1. При использовании незамерзающего теплоносителя необходимо выполнять требования по применению данных жидкостей в системах отопления. В качестве теплоносителя запрещено использование жидкостей, не предназначенных для систем отопления. Используемый теплоноситель должен иметь сертификат соответствия.

7.10.3. В течение отопительного сезона необходимо контролировать объем и давление воды в системе отопления. Нельзя осуществлять разбор воды из котла и отопительной системы для разных нужд, за исключением необходимого слива при ремонте. При сливе воды и дополнении новой повышается опасность коррозии и образования отложений. Долив воды в отопительную систему производить в охлажденный до 70°C котел.

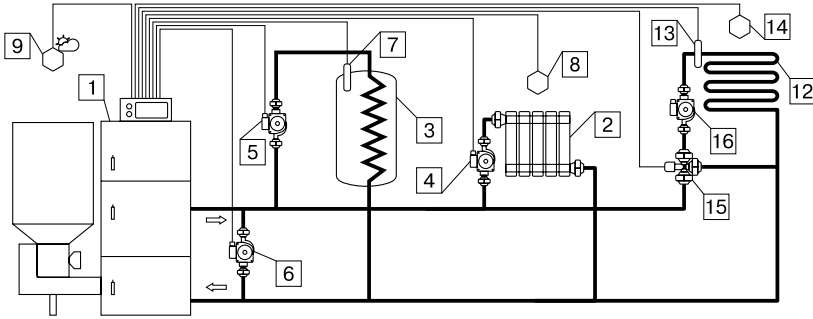


Рис.9. Упрощенная схема подключения котла с уломрециркуляци.

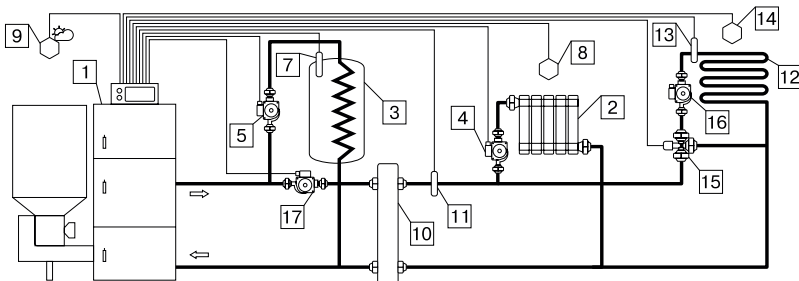


Рис.10. Упрощенная схема подключения котла с гидроразделителем, контуром ГВС и теплого пола.

- | | |
|--------------------------------|---|
| 1 - Котел | 10 - Гидроразделитель |
| 2 - Приборы нагревательные | 11 - Датчик температуры ЦО |
| 3 - Бак водонагревателя ГВС | 12 - Контур теплого пола |
| 4 - Насос контура отопления | 13 - Датчик температуры клапана |
| 5 - Насос контура ГВС | 14 - Датчик температуры воздуха клапана |
| 6 - Насос контура рециркуляции | 15 - Трехходовой клапан с приводом |
| 7 - Датчик температуры ГВС | 16 - Насос контура теплого пола |
| 8 - Датчик температуры воздуха | 17 - Насос контура гидроразделителя |
| 9 - Датчик температуры улицы | |

7.11. Электромонтаж и подключение котла к электрической сети производить согласно схемы подключения, указанной в приложении 1.

7.11.1. Снимите крышку пульта управления.

7.11.2. Проложите гофротрубу с проводами от распределительной коробки по боковой стенке кожуха до сальника закрепив ее клипсами.

7.11.3. Пропустите провода с клеммами через сальник и закрепите гофротрубу в сальнике.

7.11.4. Вставьте клеммы проводов №1; 4; 10 в соответствующие разъемы и присоедините провод заземления пульта управления к шине заземления на основании пульта. Подключение производит в соответствии с Прил.1

7.11.5. Установите датчик температуры воздуха (Прил.1 поз.20) в жилом помещении на высоте 1,5 м от пола, исключив прямое воздействие на него солнечных лучей, потоков воздуха от нагревательных приборов, вентиляторов и подключите клемму №20 к разъему (Прил.1 поз.20) пульта управления.

7.11.6. Установите датчик температуры улицы (Прил.1 поз.23) вне помещения в защищенном от солнечных лучей и осадков месте и подключите клемму №23 к разъему (Прил.1 поз.23) пульта управления.

7.11.7. Подключите насосы контура отопления (Прил.1 поз.2) и контура рециркуляции (Прил.1 поз.11) к соответствующим разъемам на задней стенке пульта управления.

При необходимости можно подключить насос контура горячего водоснабжения (ГВС) к соответствующему разъему на задней стенке пульта управления и приводы термосмесительных клапанов дополнительных контуров отопления. Датчики температуры дополнительных контуров подключаются согласно схемы подключения, указанной в приложении 1.

Дополнительные датчики температуры для термосмесительных клапанов не входят в комплект поставки и приобретаются отдельно.

7.11.8. В пульте управления предусмотрено место для подключения привода трехходового смешивающего клапана (Прил.1 поз.9). Мощность двигателя привода не должна превышать 20 Вт при напряжении ~220В.

7.11.9. Для подключения дополнительного модуля GSM необходимо установить плату модуля на стойки внутри корпуса пульта управления согласно схемы подключения, указанной в приложении 1. Подключить кабель управления модулем к разъему XS3 на плате индикации. Далее необходимо установить SIM-карту в модуль, предварительно сняв запрос PIN-кода и присоединить антенну к разъему модуля GSM. Провод от антенны пропустите в кабельный ввод на задней стенке корпуса пульта управления и установите антенну на корпус котла. Провод от антенны не должен касаться поверхностей, нагревающихся в процессе эксплуатации.

7.11.10. Присоедините провод заземления пеллетной горелки к болту заземления (поз.21 Рис.2) на корпусе котла и произведите заземление котла медным проводником сечением не менее 4 мм².

7.11.11. Подключение котла к электросети производится прилагаемым сетевым шнуром в розетку (~220В).

Внимание! Проверьте соответствие подключения проводов (L), (N) сетевого шнура согласно схеме подключений приложения 1.

Включение котла производится выключателем (поз.1 Рис.6), расположенным на задней стенке пульта управления. При правильном подключении сети электропитания к пульту управления индикаторная лампа выключателя питания (поз.1 Рис.6) должна гореть в положении (ВКЛ).

8. Эксплуатация котла.

8.1. Требования к качеству пеллет.

8.1.1. При приобретении пеллет обращайте внимание на их качество, наличие пыли и цвет. При наличии в пеллетах большого количества коры, песка и других включений, возможно увеличение количества зольных остатков, коксование в горелке и как следствие недостаточная мощность котла и перегрев горелки. Использование пеллет низкого качества снижает КПД отопительного котла и ускоряет износ горелки.

8.1.2. Характеристики используемого топлива представлены в таблице 4.

8.1.3. Расшифровка и описание содержания столбцов №1-10 таблицы 4.

8.1.3.1. В столбце 1 приведены виды топлива, которые могут быть использованы при эксплуатации котла в различных режимах работы.

8.1.3.2. Столбец 2 отображает размер используемого топлива каждого из видов топлива, где фракция – максимальный габарит куска, D – диаметр, а L – длина.

Таблица 4

№ п/п	1	2	3	4	5	6	7	8	9	10
	Вид топлива	Фракция	Теплопроизводительность, не менее	Теплопроизводительность, не более	Влажность, не более	Зольность, не более	Температура загружаемого топлива, не менее	Насыпная плотность, не менее	Содержание мелкой фракции, не более	Приближенный расход топлива Q=1, кВт, с учетом КПД котла
Ед. измерения		мм	ккал/кг	%	%	°С	кг/м ³	%	кг/ч	
1	Пеллеты древесные	D=6-8 L=15-40	4150	4400	10	1,5	10	600	4	0,240
2	Пеллеты из лузги подсолнечника	D=6-8 L=15-40	3500	4000	10	3,0	10	600	4	0,295

8.1.3.3. Размер используемой фракции может оказывать влияние на многие характеристики топлива, такие как теплопроизводительность (табл.4 ст.3 и 4), зольность (табл.4 ст.6) и насыпная плотность. В результате уменьшается теплопроизводительность и увеличивается зольность, для пользователя это означает больший расход топлива и большее количество золы, необходимое утилизировать в процессе работы котла.

8.1.3.4. Столбцы 3 и 4 отображают типичную теплопроизводительность каждого из видов топлива, используемого в котле. Чем выше теплопроизводительность, тем меньше топлива будет расходоваться котлом в процессе работы.

8.1.3.5. Программа управления, в пульте управления котлом, обеспечивает надлежащую работу котла на указанном отрезке всех видов топлива, при выходе показателей теплопроизводительности за указанные значения требуется обязательная корректировка подачи топлива, для компенсации снижения теплопроизводительности или ее превышения и образования недожога топлива.

8.1.3.6. Влажность топлива, представленная в столбце 5, указывает на процентное содержание воды в топливе. Влажность оказывает прямое влияние на теплопроизводительность, чем влажность выше, тем больше требуется энергии на ее нагрев и испарение из котла.

8.1.3.7. Столбец 6, зольность топлива. Значения, приведенные в столбце 6, наглядно отображают как сильно может меняться зольность при смене вида топлива.

8.1.3.8. Зольность топлива оказывает прямое влияние на количество образовавшейся золы в процессе работы котла, скорость заполнения зольного ящика, частоту обслуживания котла засорения отверстий горелки, спекания топлива на горелке и преждевременному снижению теплопроизводительности котла. При наличии в топливе большого количества песка и других включений возможно увеличение количества зольных остатков, коксование топлива, увеличение расхода топлива. Чем больше зольность топлива, тем чаще придется опустошать зольный ящик и чистить котел.

8.1.3.9. Температура топлива, столбец 7, может способствовать образованию конденсата на стенках топливного бункера, теплообменника и дымовой трубы и являться причиной снижения теплопроизводительности.

8.1.3.10. В столбце 8 представлены значения насыпной плотности используемых видов топлива. Чем выше насыпная плотность, тем больший напор необходимо создать вентилятором наддува, при работе в автоматическом и полуавтоматическом режимах или создать большее разрежение дымовой трубой, чтобы преодолеть создаваемое сопротивление топлива, с ростом насыпной плотности.

Содержание мелкой фракции и пыли в топливе оказывает прямое влияние на величину насыпной плотности и второстепенное на размер зольности и теплопроизводительности топлива. Чем больше мелкой фракции в топливе, тем в целом хуже характеристики данного топлива и процесс его сжигания.

Большое содержание мелкой фракции и пыли в топливе препятствует поступлению воздуха в топливо для его надлежащего сгорания, что может привести к спеканию топлива и снижению теплопроизводительности котла.

8.1.3.11. Столбец 10 наглядно отображает приблизительный расход топлива в зависимости от используемого вида, в пересчете на 1 кВт получаемой энергии с учетом КПД работы котла.

8.2. Хранение топлива.

8.2.1. Хранить пеллеты необходимо в сухом месте при температуре не менее 5°C, не допускать попадания на них влаги. Высокая влажность пеллет приводит к существенному снижению теплопроизводительности и может привести к заклиниванию шнека и аварийной остановке котла.

8.2.2. Высокая влажность и низкая температура топлива может привести к существенному снижению теплопроизводительности котла, времени работы котла на одной загрузке топливом, температуры уходящих газов. Также увеличивается количество отложений и конденсата на теплообменных поверхностях котла и дымовой трубы, что негативно сказывается на работе котла в целом.

8.2.3. При отсутствии возможности организации хранения большого количества топлива в тёплом и сухом месте, организуйте промежуточное хранение порции топлива, равной одной полной загрузке в котел, в помещении вашей котельной в специальном ящике.

8.2.4. Помните, что энергоэффективность качественных пеллет гораздо выше что в результате увеличивает срок службы котла и уменьшает затраты на отопление. Рекомендуемые характеристики пеллет, при которых обеспечиваются технические параметры котла приведены в таблице 4.

8.2.5. При использовании пеллет, характеристики которых отличаются от приведенных в таблице 4, необходимо скорректировать скорость вентилятора или время подачи пеллет (см. паспорт пульта управления). Например при использовании пеллет с меньшей насыпной плотностью, скорость вентилятора необходимо уменьшить. Горение пеллет при этом должно происходить как описано в пункте 8.5.1. Если вам не удается отрегулировать процесс горения, обратитесь в сервисную службу предприятия-изготовителя или в сервисную службу, находящуюся в вашем регионе.

8.3. Подготовка котла к работе.

8.3.1. Проверить правильность подключения котла к дымоходу, отопительной системе, и контуру заземления.

8.3.2. Проверить правильность подключения электрического кабеля пеллетной горелки, шнура электропитания котла, датчиков температуры, циркуляционного насоса и насоса рециркуляции к пульту управления в соответствии со схемой подключения, указанной в приложении 1.

8.3.3. Проверить напряжение сети электропитания. При работе котла при низком напряжении питания возможно заклинивание шнека. Повышенное напряжение приводит к перегреву двигателя пеллетной горелки. Также значительное отклонение напряжения от номинального приводит к изменению скорости вентилятора и как следствие неоптимальному горению топлива.

В случае отклонения напряжения питания от номинального при подключении нагрузки, (см. Таблица 1, п.30), необходимо установить стабилизатор напряжения с максимальной мощностью не менее 3 кВт.

8.3.4. Проверить готовность отопительной системы и дымохода к началу работы. Разрежение в дымоходе должно соответствовать величине, указанной в таблице 1. Измерение разрежения производит сервисный инженер непосредственно в выходном коллекторе дымохода котла при прогретой дымовой трубе. Проверить состояние уплотнительного шнура на дверцах котла.

8.3.5. Убедиться в том, что приточная вентиляция обеспечивает необходимое количество воздуха для процесса горения топлива в котле.

8.3.6. Убедиться, что давление теплоносителя в отопительной системе и котле в пределах нормы. Убедиться, что температура теплоносителя в отопительной системе и воздуха в помещении котельной выше 0°C. Запуск котла при температуре теплоносителя ниже 0°C запрещен.

Внимание! Аварийный термовыключатель (поз.9 Рис.2) отключает электропитание силовой цепи при температуре теплоносителя ниже 0°C.

8.3.7. Засыпать пеллеты в бункер, равномерно распределяя их по всему объему.

8.3.8. Закрыть заслонку (поз.19 Рис.2) на дверце зольника. Открыть полностью заслонку (поз.14 Рис.2) на дымовом патрубке. При эксплуатации котла на пеллетах эти заслонки должны находиться в указанном положении во избежание дымления из котла.

Внимание! При запуске и работе котла в дымовой трубе может образовываться конденсат. Перед запуском необходимо проверить систему накопления и отвода конденсата.

8.4. Запуск котла.

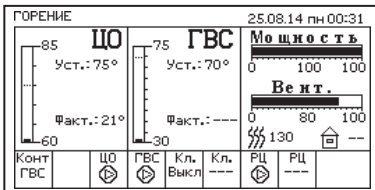
8.4.1. Розжиг котла может производиться вручную, с использованием спичек, бумаги, дров, сухого спирта или автоматически, с помощью нагревательного элемента, встроенного в горелку. Запрещается для ручного розжига котла использовать любые горючие жидкости.

8.4.2. Для розжига котла нужно перевести выключатель, расположенный на задней стенке пульта управления в положение «ВКЛ». После этого включится подсветка дисплея, а на экране появится отображение текущих параметров котла. Котел при этом находится в режиме «ОСТАНОВ».

8.4.3. Далее необходимо нажать на кнопку «ВВОД», в появившемся основном меню

с помощью кнопок перемещения по меню вверх или вниз, выбрать пункт «Розжиг/Останов». Затем еще раз нажать на кнопку «ВВОД».

8.4.4. При розжиге котла для работы в режиме автоматического горения появится экран, который предлагает запустить котел вручную или автоматически.



Запуск котла
Заполните горелку топливом и разожгите огонь.

- ↑ - ВКЛ/ВЫКЛ ШНЕК
- ↓ - ВКЛ/ВЫКЛ ПОДДУВ
- ✓ - АВТО

t°C газов 127°

Необходимо нажать на кнопку «ВВОД» для подтверждения розжига котла в автоматическом режиме. После этого появляется экран автоматического розжига котла. В этом режиме горелка автоматически наполняется пеллетами до уровня, необходимого для розжига пеллет и включается нагрев. После нагрева пеллет включается вентилятор и при достаточной температуре выделившихся газов, происходит воспламенение пеллет.

При достижении температуры уходящих газов, соответствующей устойчивому горению, котел переключится в режим автоматического горения и на дисплее отображается основной экран котла.

8.4.5. Если в режиме «Пуск/стоп котла» нажать кнопку «ВНИЗ», появляется экран, который позволяет разжечь котел вручную. Если кратковременно нажать кнопку «ВВЕРХ», то на 30 секунд включается подача пеллет для заполнения горелки. Для повтора подачи пеллет также нужно нажать кнопку «ВВЕРХ». Необходимо заполнить горелку до половины и выключить режим заполнения кнопкой «ВНИЗ».

8.4.6. Разожгите пеллеты и включите вентилятор кнопкой «ОТМЕНА». После розжига закройте загрузочную дверцу котла. Температура газов при розжиге котла отображается в нижней строке экрана. При достижении температуры уходящих газов, соответствующей устойчивому горению, котел переключится в режим автоматического горения и на дисплее отображается основной экран котла.

8.4.7. После розжига котла и перехода его в автоматический режим необходимо выбрать режим работы котла (см. паспорт пульта управления), необходимую мощность, установить температуру теплоносителя в котле, и воздуха в помещении.

Методика настройки параметров работы и управление котлом подробно описана в паспорте пульта управления.

8.4.8. Котел можно использовать для отопления в полуавтоматическом режиме с ручной загрузкой топлива. Этот режим используется при отоплении углем, дровами или топливными брикетами. При этом топливо из бункера не подается, а скорость вентилятора плавно изменяется, поддерживая температуру теплоносителя в котле на заданном уровне.

Для работы котла в полуавтоматическом режиме необходимо:

- Выбрать «Полуавтомат» в пункте меню «Режим работы котла»;
- Снять трубки подачи вторичного воздуха и установить шуровочную решетку и колосники в топку (Рис.2);
- Заложить в топку котла через загрузочную дверцу, растопочный материал и топливо до половины топки;
- Разжечь растопочный материал, и закрыть загрузочную дверцу;
- В пункте меню «Розжиг/Останов» выбрать «Розжиг» и нажать кнопку «ВВОД». При розжиге котла в полуавтоматическом режиме можно также настроить скорость вентилятора при розжиге;
- Добавлять очередные порции топлива в топку котла по мере необходимости для поддержания необходимой температуры теплоносителя.

Внимание! При использовании котла в полуавтоматическом режиме убедитесь в наличии и правильности установки шуровочной решетки (поз.26 Рис.2). Отсутствие или неправильная установка шуровочной решетки (поз.26 Рис.2) может привести к повреждению лакокрасочного покрытия и прогару дверцы загрузочной. В случае нарушений условий эксплуатации котла, рекламации не принимаются.

8.4.9. В полуавтоматическом режиме можно временно остановить вентилятор для загрузки топлива. Для этого нужно нажать кнопку «Отмена» (3) Рис.5 на пульте управления. Вентилятор остановится и на экране появится сообщение с предложением загрузить топливо.

Откройте загрузочную дверцу, произведите загрузку необходимого количества топлива в топку и закройте дверцу.

Нажмите любую кнопку на пульте управления и котел продолжит работу. Эта функция необходима для безопасного обслуживания котла. При включенном вентиляторе нельзя открывать дверцу топки.

Внимание! В режиме загрузки топлива котел находится в течение 15 минут. По истечении этого времени котел включает вентилятор и продолжит работу. В случае прогорания топлива, произведите повторно действия пункта 8.4.9, а при полном прогорании с пункта 8.4.8.

8.4.10. В случае необходимости или при временном отключении электроэнергии допускается топить котел углем, дровами или топливными брикетами в ручном режиме за счет естественной тяги дымохода.

В этом режиме котел отключает вентилятор и функцию автоматической подачи пеллет, но продолжает отображать показание датчиков температуры.

Для работы котла в ручном режиме необходимо:

- Выбрать «Ручной» в пункте меню «Режим работы котла»;
- Снять трубки подачи вторичного воздуха и установить шуровочную решетку и колосники в топку;
- Открыть заслонку (поз.14 Рис.2) на дымоходе;
- Заложить в топку котла через загрузочную дверцу, растопочный материал и топливо до половины топки;
- Разжечь растопочный материал, и закрыть загрузочную дверцу;
- Добавлять очередные порции топлива в топку котла по мере необходимости для поддержания необходимой температуры теплоносителя;
- Режим топки котла дровами или брикетами регулировать заслонками на дверце зольника и дымоходе.

ВАЖНО! При эксплуатации котла в ручном режиме (с использованием колосников) необходимо соблюдать меры предосторожности:

- Отключить автоматику котла;
- Извлечь датчик температуры уходящих газов;
- Удалить топливо из механизма подачи и бункера;
- Плотно закрыть крышку бункера;
- Обеспечить регулировку теплоносителя котла.

Внимание! Повреждение котла при несоблюдении рекомендаций является следствием неправильного использования и нарушением условий эксплуатации котла. В случае нарушений условий эксплуатации и неправильного использования котла, рекламации не принимаются.

Внимание! При использовании котла в полуавтоматическом режиме убедитесь в наличии и правильности установки шуровочной решетки (поз.26 Рис.2). Отсутствие или неправильная установка шуровочной решетки (поз.26 Рис.2) может привести к повреждению лакокрасочного покрытия и прогару дверцы загрузочной. В случае нарушений условий эксплуатации котла, рекламации не принимаются.

8.4.11. Для перехода котла в автоматический режим отопления необходимо:

Прекратить добавлять топливо в топку;

- После прогорания топлива удалить несгоревшие остатки с колосников;
- Вынуть шуровочную решетку и колосники из топки после их полного остывания;
- Удалить золу из горелки и зольника;
- Установить трубки подачи вторичного воздуха на место;
- Установить заслонки (поз.14, 19 Рис.2) в положение, которое описано в п.п.8.3.8;
- Выбрать «Автомат» в пункте меню «Режим работы котла»;
- Произвести розжиг котла в автоматическом режиме как описано в п.п.8.4.

8.5. Работа котла.

8.5.1. В автоматическом режиме работы горение пеллет должно происходить в чашке и тарелке горелки. Факел пламени должен быть равномерным с желтоватым оттенком. Во время горения уровень пеллет должен находиться на расстоянии 1-2 см ниже верхней кромки тарелки. Не допускайте, чтобы пеллеты переваливались за ее пределы. Признаками неправильного сгорания пеллет является содержание пепла в дымовых газах, а также крупные остатки недогоревшего топлива в зольном ящике, свидетельствующие о плохом качестве топлива или неправильной регулировке процесса горения.

8.5.2. Если после перехода в автоматический режим горения и прогрева дымовой трубы наблюдается дымление из корпуса котла, пеллетной горелки или бункера необходимо прекратить эксплуатацию котла и устранить причину дымления. Основными причинами являются нарушения в монтаже системы дымоотведения и вентиляции.

8.5.3. В автоматическом режиме работы, котел вычисляет требуемую мощность исходя из потребностей системы отопления и ГВС, плавно изменяя ее в диапазоне, заданном в пункте меню «Мощность».

Количество подаваемого топлива и скорость вентилятора определяется исходя из вычисленной мощности котла.

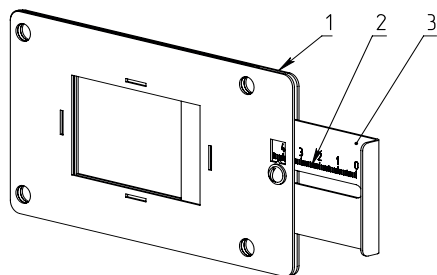
8.5.4. При появлении признаков неправильного горения топлива, необходимо внести корректировки подачи топлива и наддува воздуха. Количество топлива можно скорректировать в пункте меню «Шнек». Также можно скорректировать количество подаваемого воздуха в пункте меню «Вентилятор». При расчете требуемой мощности котел учитывает температуру теплоносителя, температуру газов и воздуха, а также динамику их изменения. Горение топлива при этом должно происходить, как описано в пункте 8.5.1, а температура уходящих газов должна быть в пределах 210-240°C.

8.5.5. Описание заслонки.

8.5.5.1. Регулировка подачи воздуха производится индивидуально для каждого вида используемого топлива в автоматическом режиме работы. Регулировка осуществляется с помощью регулируемой заслонки вентилятора наддува, представленной на рисунке 11.

8.5.5.2. В таблице 5 представлены стандартные положения заслонки для видов топлива, используемых в автоматическом режиме работы котла. Необходимо установить регулируемую заслонку вентилятора наддува таким образом, чтобы № отметки соответствовал табличному значению в соответствии с используемым видом топлива и моделью котла.

8.5.5.3. Продолжительная работа котла с неверной настройкой процесса горения может привести к повреждению горелки и других не водоохлаждаемых поверхностей котла.



- 1 - Корпус заслонки
- 2 - Шкала
- 3 - Регулируемая заслонка

Рис.11 Заслонка вентилятора

Таблица 5

Модель котла	Модель вентилятора наддува	Размер заслонки вентилятора наддува, мм	Положение заслонки вентилятора, открыта на, мм
Pellet S - 15	MplusM WPA 120	20x23,5	20
Pellet S - 20	MplusM WPA 120	24x23,5	24
Pellet S - 25	MplusM WPA 120	28x23,5	28
Pellet S - 32	MplusM WPA 120	33x23,5	33
Pellet S - 40	MplusM WPA 120	38x45	38
Pellet S - 63	MplusM WPA 120	62x45	62

8.5.5.4. Если вам не удастся отрегулировать процесс горения самостоятельно, обратитесь в сервисную службу предприятия – изготовителя или в сервисную службу, находящуюся в вашем регионе.

8.5.5.5. Цифры на шкале соответствуют мощности котла, каждая риска соответствует 1 мм. Чтобы увеличить размеры окна на 1 мм сместите заслонку на одно деление.

Пример: Для настройки котла Pellet 20 S кВт при работе на пеллетах из лугги подсолнечника сместите задвижку на 3 деления в сторону открытия от цифры соответствующей мощности котла (20).

8.5.6. В случае если расчетная мощность оказывается ниже минимальной установленной, например, при превышении какой-либо температуры (теплоносителя или воздуха) заданной величины, котел переходит в режим поддержания горения.

Это специальный режим, в котором котел отключает вентилятор и, после снижения температуры газов, периодически добавляет топливо, не давая котлу затухнуть. Количество топлива подаваемого в режиме поддержания горения также вычисляется исходя из настройки минимальной мощности и корректируется в меню «Поддержание горения». Также периодически производится запуск котла для прогрева дымохода. Мощность, на которой котел прогревает дымоход соответствует минимальной мощности, установленной в пункте меню «Мощность».

8.5.7. Выход из режима поддержания горения произойдет, когда расчетная мощность превысит заданную минимальную мощность, например, при снижении температур теплоносителя и воздуха ниже установленных величин.

8.5.8. При кратковременном отсутствии электроэнергии котел продолжит работу в автоматическом режиме после подачи электропитания. При длительном отсутствии электроэнергии и снижении температуры дымовых газов ниже 45°C, котел сделает попытку восстановить режим горения а затем включится режим автоматического розжига. После розжига котел продолжит работу в автоматическом режиме.

8.5.9. Если при работе котла произойдет заклинивание верхнего или нижнего шнеков посторонним предметом, то автоматически производится реверсирование двигателя мотор-редуктора на несколько секунд. После этого двигатель включается для подачи топлива в горелку. Если после нескольких попыток освободить шнек не удалось, то котел выключит шнек, вентилятор и будет отображать на экране аварийный сигнал «Заклинивание шнека». После аварийной остановки необходимо остановить работу котла, отключить его от электропитания и вручную освободить шнек от посторонних предметов. После очистки произвести запуск котла.

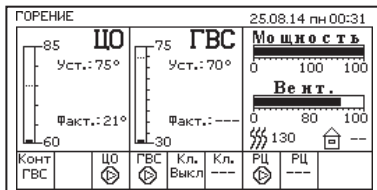
8.5.10. Если во время работы котла уровень пеллет опустится ниже датчика опустошения на экране появляется изображение низкого уровня пеллет. Если после этого температура дымовых газов станет слишком низкой, котел сделает попытку розжига, затем выключит шнек, вентилятор и будет подавать на экране аварийный сигнал «ЗАТУХАНИЕ».

Внимание! Не допускайте опустошения бункера и пополняйте его своевременно!

8.5.11. Во время отображения основного экрана нажатием кнопок «ВВЕРХ» и «ВНИЗ» можно переключиться на дополнительные экраны.

8.5.12. На главном экране отображается:

- Состояние насоса отопления и температура теплоносителя на подающем трубопроводе - ЦО;



- Состояние насоса ГВС и температура горячей воды в баке - ГВС;
- Состояние насоса рециркуляции и температура теплоносителя на обратном трубопроводе - РЦ.

Насосы отображаются пиктограммой с температурой соответствующего контура возле изображения насоса. Работающий насос отображается соответствующим символом. Если датчик соответствующего контура не подключен, то вместо температуры отображается «--».

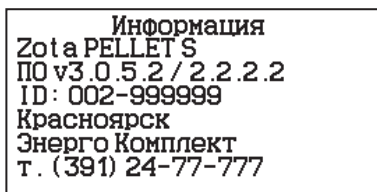
- Состояние трехходовых клапанов дополнительных контуров;
- Температура соответствующего каждому клапану датчика воды;
- Температура датчика воздуха, соответствующего одному из клапанов.

Клапаны отображаются пиктограммой с температурой соответствующего контура возле изображения клапана. Работающий клапан отображается зеленой пиктограммой. Серая пиктограмма клапана обозначает, что клапан не используется. Если датчик соответствующего контура не подключен, то вместо температуры отображается "--".

8.5.12. Так же на главном экране отображается информация:

- Установленная мощность;
- Заданная температура теплоносителя;
- Заданная температура в помещении;
- Режим обогрева;
- Тип используемого топлива;
- Текущее время и дата.

8.5.13. В меню «Информация» отображается информация о аварийных ситуациях, которые могут возникать во время работы котла и текущая версия программного обеспечения. При возникновении аварийных ситуаций вкладка «Информация» будет мигать, показывая о наличии неисправности. При нажатии на эту вкладку будет отображаться экран с ее описанием. При возникновении нескольких неисправностей будут отображаться соответствующие сообщения.



8.5.14. Во время работы котла могут возникать следующие аварийные ситуации, о которых котел будет информировать:

- Срабатывание датчика аварийного перегрева;
- Неисправность датчика температуры дымовых газов;
- Неисправность датчика температуры теплоносителя;
- Перегорание силового предохранителя.

При возникновении этих неисправностей котел выключит привод шнека, вентилятор и включит звуковой сигнал. При исчезновении неисправности, котел продолжит работу.

- Неисправность датчика температуры ЦО в режиме гидроразделителя;
- Неисправность датчика температуры воздуха в режиме гидроразделителя;
- Неисправность датчика температуры клапана1.

При возникновении этих неисправностей котел продолжит работу в режиме ограниченного регулирования и отобразит тип неисправности на экране «Информация».

8.5.15. Если температура теплоносителя поднимется выше 100°C, сработает аварийный невозвратный термовыключатель (Прил.1 поз.9), отключится привод шнека, вентилятор и включится аварийный звуковой сигнал. Для повторного включения котла необходимо устранить причину превышения температуры теплоносителя и затем нажать на кнопку аварийного термовыключателя (Прил.1 поз.9) до щелчка.

8.5.16. При увеличении температуры дымовых газов выше допустимого уровня, по причине снижения эффективности теплообменника, на экране появляется предупреждение о необходимости его чистки. Чистка теплообменника производится ершом (ерш поставляется по отдельному заказу).

8.5.17. В котле имеется возможность управления с помощью внешнего термостата. Для этого необходимо контакты внешнего термостата подключить к разъему пульта управления в соответствии со схемой подключений, указанной в приложении 1. При размыкании контактов термостата котел перейдет в режим «ПАУЗА». При отсутствии внешнего термостата контакты для подключения термостата на разъеме должны быть замкнуты.

8.5.18. Для остановки котла, нужно выбрать пункт меню «Пуск/стоп котла» и войти в режим останова. После этого необходимо обесточить котел и удалить горящее и тлеющее топливо из горелки и топливопровода. Для выключения котла перевести выключатель питания в положение «ВЫКЛ» из режима «ОСТАНОВ».

Внимание! При аварийной остановке котла необходимо обесточить котел и извлечь горящее и тлеющее топливо из горелки и топливопровода для предотвращения протлевания топлива по топливопроводу в бункер.

9. Обслуживание.

9.1. Обслуживание котла.

Ежедневно:

- Проверьте количество золы в зольнике и при наполнении очистите его.

Еженедельно:

- Очистите газоходы и камеру сгорания от золы;
- Очистите горелку от несгоревших остатков.

Ежемесячно:

- Проведите полную очистку внутренних поверхностей котла, горелки и каналов газохода.

Ежегодно или по окончании отопительного сезона:

- Очистите бункер от остатков топлива;
- Очистите горелку от несгоревших остатков;
- Очистите камеру сгорания и воздушные каналы;
- Извлеките и очистите шнек и подающие каналы;
- При необходимости восстановите жаростойкие изоляционные покрытия;
- Произведите чистку дымовой трубы, отсоединив ее от патрубка дымохода.

Мотор-редукторы заправлены синтетическим маслом. В процессе эксплуатации редуктора в штатном режиме замена масла не требуется.

9.2. Обслуживание системы отопления.

9.2.1. При эксплуатации котла в закрытых системах отопления при $t=30-40^{\circ}\text{C}$ давление в системе и в пневматической части расширительного бака не должно отличаться и его необходимо поддерживать периодически подачей теплоносителя в систему или подкачивая пневматическую часть расширительного бака.

9.2.2. При наличии стука в системе необходимо немедленно прекратить горение в топке, дать остыть теплоносителю до температуры 70°C и выяснить причины возникновения стука. После устранения причин стука, долить систему теплоносителем и вновь растопить котел.

9.2.3. В зимнее время, если потребуется прекратить топку на срок свыше 5 часов необходимо, во избежание замерзания, полностью освободить котел и систему отопления от теплоносителя, через сливные краны.

9.3. Перечень изделий с ограниченным ресурсом, срок службы которых до первого ремонта меньше установленного для изделия в целом: датчики температуры, уплотнения дверей, решетка шуровочная, колосники, отражатель, подшипники, подшипниковые узлы с цепью и ТЭН розжига.

9.4. При проведении технического обслуживания необходимо проверять состояние изделий указанных в пункте 9.3 и в случае необходимости заменить их. При ремонте, либо замене используйте запчасти торговой марки ZOTA.

10. Сведения об утилизации.

10.1. При достижении предельного состояния прогара поверхности нагрева, котел необходимо отключить от системы отопления и электропитания.

10.2. После отключения от всех систем питания котел не представляет опасности для жизни, здоровья людей и окружающей среды.

10.3. Утилизация:

10.3.1. Корпус котла, шуровочная и колосниковая решетки подлежат переплавке.

10.3.2. Теплоизоляция - не подлежит переработке.

11. Транспортирование и хранение.

11.1. Котлы в упаковке допускается транспортировать любым видом транспорта в вертикальном положении в два яруса в соответствии с правилами перевозки грузов, действующими на каждом виде транспорта.

11.2. Транспортирование котлов в районы Крайнего Севера и труднодоступные районы - по ГОСТ 15846.

11.3. Транспортная маркировка котлов по ГОСТ 14192 должна содержать наименование грузополучателя, наименование пункта назначения, количество грузовых мест и порядковый номер мест, а в партии наименование грузоотправителя, наименование пункта отправления, массу брутто и нетто, габаритные размеры, объем.

11.4. Условия хранения котлов в части воздействия климатических факторов должны соответствовать группе 4 по ГОСТ 15150. Хранить котёл необходимо в сухом помещении, не допуская попадания атмосферных осадков.

11.5. Срок хранения изделия при условиях УХЛ 4.2 по ГОСТ 15150 составляет 1 год.

12. Гарантийные обязательства.

12.1. Предприятие-изготовитель гарантирует:

- Соответствие характеристик котла паспортным данным;
- Надежную и безаварийную работу котла при условии соблюдения всех требований настоящего паспорта, квалифицированного монтажа и правильной эксплуатации, а также соблюдения условий транспортирования и хранения;
- Безвозмездный ремонт в случае выявления дефектов в течение гарантийного срока при соблюдении условий, указанных в настоящем паспорте.

12.2. Гарантийный срок работы котла устанавливается 12 месяцев со дня реализации торгующей организацией. Если дату продажи установить невозможно, этот срок исчисляется со дня изготовления.

Срок службы котла 10 лет. (Не распространяется на перечень комплектующих с ограниченным ресурсом согласно п.п.9.3).

12.3. Уплотнительный шнур на дверцах, колосниковые и шуровочные решетки являются расходным материалом, а следовательно гарантия на них не распространяется.

12.4. Рекламации на работу котла не принимаются, бесплатный ремонт, и замена не производится в случаях:

- Если отсутствует проведение водоподготовки и подготовки отопительной системы;
- Если в системе отопления отсутствует предохранительный клапан на давление не более 0,3 МПа (3,0 кг/см²), или он установлен не на участке между котлом и запорной арматурой;
- Прогара и температурной деформация водонеохлаждаемых поверхностей (например: дверей котла (п.п. 8.4.8; 8.4.10)) не является гарантийным случаем, потому что является следствием неправильной эксплуатации;
- Отсутствие сапунов на мотор-редукторе (см. п.п. 7.3.2.1);
- Несоблюдения потребителем правил эксплуатации и обслуживания;
- Небрежного хранения и транспортировки котла, как потребителем, так и любой другой организацией;
- Самостоятельного ремонта котла потребителем;
- Самовольного изменения конструкции котла;
- Использование котла не по назначению;
- При неправильном монтаже котла и системы отопления;
- Возникновения дефектов, вызванных стихийными бедствиями, преднамеренными действиями, пожарами и.т.п.

12.5. При выходе из строя котла предприятие – изготовитель не несет ответственности за остальные элементы системы, техническое состояние объекта в целом, в котором использовалось данное изделие, а также за возникшие последствия.

Изделие, утратившее товарный вид по вине потребителя, обмену или возврату по гарантийным обязательствам не подлежит.

По вопросам качества котла обращаться на предприятие-изготовитель по адресу: 660061, г.Красноярск, ул.Калинина,53А,
 ООО ТПК «Красноярскэнергокомплект» тел. (391)247-77-77, www.zota.ru.
 Служба тех. поддержки: тел. (391)268-39-06, e-mail: service@zota.ru.

13. СВИДЕТЕЛЬСТВО О ПРИЕМКЕ И ПРОДАЖЕ.

Котел автоматический
ZOTA «Pellet» - _____ S №



Соответствует техническим условиям ТУ 25.21.12-005-47843355-2017 и признан годным для эксплуатации.

Испытан избыточным давлением 1,5 PS по ГОСТ 30735.

Упаковщик: _____

Сварочная бригада № _____

Клеймо опрессовщика _____

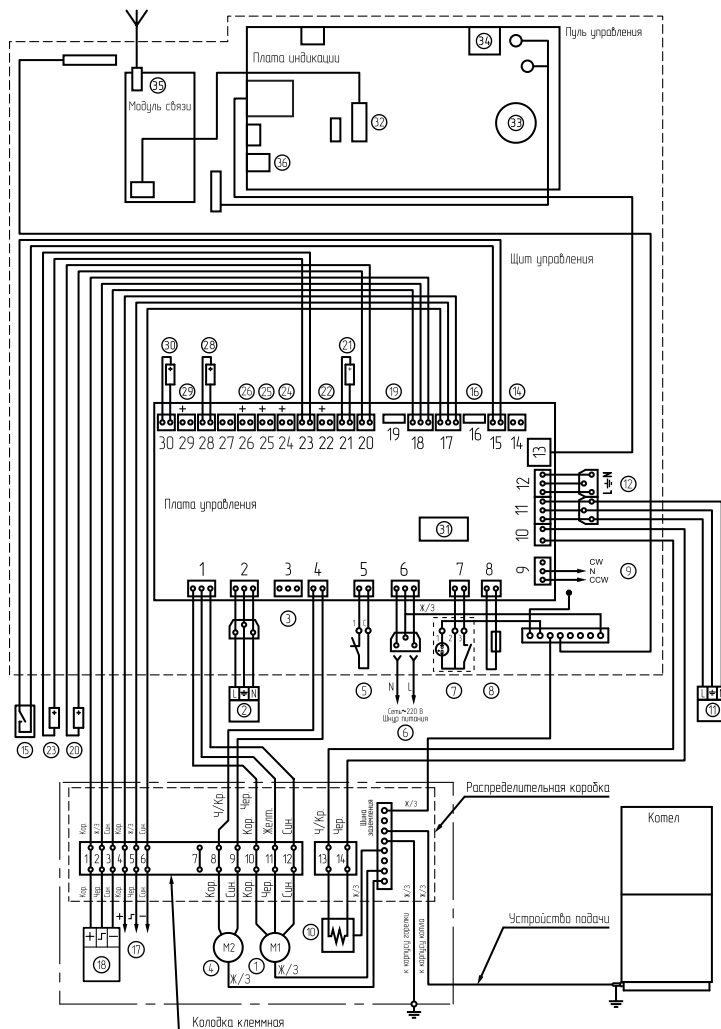
Штамп ОТК _____

Дата выпуска « _____ » _____ 20 _____ г.

Дата продажи « _____ » _____ 20 _____ г.

М.П.

Приложение 1 Схема подключения пульта управления котла ZOTA Pellet S.



- | | | |
|--------------------------------|---|-------------------------------------|
| ① Двигатель подачи топлива | ⑬ Разъем DATA | ⑳ Разъем T6 датчика воздуха клапана |
| ② Насос контура отопления | ⑭ Неиспользуемый разъем | ㉑ Разъем T7 датчика воды клапана |
| ③ Разъем вытяжного вентилятора | ⑮ Внешний термостат | ㉒ Неиспользуемый разъем T8 |
| ④ Вентилятор WPA | ⑯ Неиспользуемый разъем | ㉓ Разъем T9 датчика воды в котле |
| ⑤ Аварийный термовыключатель | ⑰ Разъем датчика наполнения бункера | ㉔ Неиспользуемый разъем T10 |
| ⑥ Разъем сети электропитания | ⑱ Разъем датчика опустошения бункера | ㉕ Разъем T11 датчика дыма/газов |
| ⑦ Выключатель питания | ⑲ Разъем расширения | ㉖ Предохранитель платы управления |
| ⑧ Предохранитель силовой цепи | ⑳ Разъем T1 датчика воздуха в помещении | ㉗ Элемент питания часов |
| ⑨ Разъем трехходового клапана | ㉑ Разъем T2 датчика обратной воды | ㉘ Разъем microSD |
| ⑩ Нагревательный элемент | ㉒ Разъем T3 датчика воды контура ГВС | ㉙ Антенна модуля связи |
| ⑪ Насос контура рециркуляции | ㉓ Разъем T4 датчика воздуха на улице | ㉚ Разъем OpenTherm |
| ⑫ Разъем насоса ГВС | ㉔ Разъем T5 датчика воды контура ЦО | |

1. ОПИСАНИЕ УПРАВЛЕНИЯ КОТЛОМ ЧЕРЕЗ МОБИЛЬНОЕ ПРИЛОЖЕНИЕ ZOTA NET.

1.1. Управление котлом производится через приложение для платформ Android или iOS, а также при помощи сайта control.zota.ru.

Внимание! С подробной видеоинструкцией работы с приложением ZOTA Net можно ознакомиться считав QR - код на обложке данного паспорта и инструкции по эксплуатации.

Для этого необходимо установить приложение ZOTA NET на мобильный телефон, воспользовавшись сервисом Google Play или AppStore. Ссылку для установки приложения можно получить набрав в строке поиска «zota net» и выбрав необходимое приложение.

1.2. Скачать программу можно также по ссылке, которая размещена на сайте www.zota.ru в разделе «Программное обеспечение» в подразделе «ПО для мобильных устройств» соответствующего котла, а так же можно считать QR - код при помощи камеры смартфона, расположенный ниже или на обложке данного паспорта и перейти по полученной ссылке.



**Работа с
приложением
ZOTA Net**



**Управление
через сеть
Internet**



**Управление
через SMS**



Учет технического обслуживания котла

Дата	Замечания о техническом состоянии	Выполняемая работа	Должность, фамилия и подпись ответственного лица



ЗАВОД ОТОПИТЕЛЬНОЙ ТЕХНИКИ И АВТОМАТИКИ

660061, Россия, г. Красноярск, ул. Калинина, 53А, а/я 26313
тел./факс (391)247-77-77, 247-78-88, 247-79-99, 268-20-20
<http://www.zota.ru>; e-mail: kotel@zota.ru