



ПАРООБРАЗОВАТЕЛЬ 0,2л для печей-каменок

РУКОВОДСТВО ПО ЭКСПЛУАТАЦИИ

Изготовитель оставляет за собой право вносить незначительные изменения в конструкцию изделия, не изменяя функционального назначения, не ухудшая его качество и надёжность - без обновления руководства по эксплуатации.



Благодарим Вас за доверие к изделию торговой марки **ERMAK®**

ВНИМАТЕЛЬНО ознакомьтесь с руководством по эксплуатации для изучения принципа работы изделия, требований к его монтажу, правильной эксплуатации и техническому обслуживанию. Без изучения данного руководства монтаж и эксплуатация изделия ЗАПРЕЩЕНЫ!



ВНИМАНИЕ

- *Запрещается использовать изделие не по назначению, вносить какие-либо изменения в конструкцию – это небезопасно и может привести к преждевременному выходу из строя.*
- *Пар, образующийся в каменке, имеет высокую температуру. Воду заливать ковшиком с длинной ручкой.*
- *Обязательно ознакомьтесь со схемами установки паробразователя.*
- *Потемнение поверхности изделия в процессе эксплуатации браковочным признаком не является.*

1. НАЗНАЧЕНИЕ

Паробразователь предназначен для подачи воды в зону наибольшего разогрева камней. Вода, попадая на камни разогретые до высоких температур, испаряется, образуя сухой мелкодисперсный пар.

Рисунок - 1. Конструкция паробразователя 0,2л.

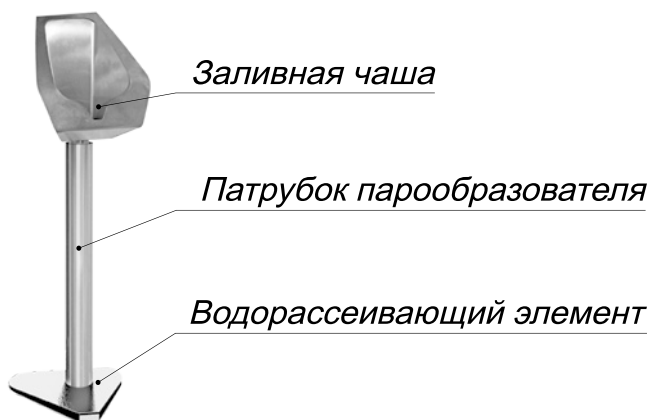


Таблица - 1. Технические характеристики паробразователя 0,2л

Наименование	Объем заливной чаши до, л	Масса до, кг	Габаритные размеры паробразователя ± 5, мм		
			Д	Ш	В
Паробразователь 0,2л	0,2	1	130	115	360

2. ОБЩИЕ СВЕДЕНИЯ

Парообразователь изготавливается из нержавеющей стали. Парообразователь подходит для печей-каменок ТМ «Ермак» с открытой каменкой моделями 2012 года и всех моделей печей-каменок 2017 года. Наиболее эффективен в закрытой каменке, так как в результате работы получается мелкодисперсный сухой пар с наиболее нагретых камней нижней части каменки.

3. УСТАНОВКА ПАРООБРАЗОВАТЕЛЯ

3.1. Установка парообразователя в открытую каменку печи.

Парообразователь устанавливается в открытую каменку в следующей последовательности:

- освободите парообразователь от упаковки,
- на дно каменки выложите первый слой камней,
- установите водорассеивающий элемент патрубком вверх на первый слой камней, стараясь расположить его в удобном месте для залива воды,
- оставшуюся часть каменки заложите камнями,
- вставьте заливную чашу в патрубок.

3.2. Установка парообразователя в модуль закрытой каменки печи.

Парообразователь устанавливается в модуль закрытой каменки в следующей последовательности:

- освободите парообразователь от упаковки,
- на дно каменки выложите первый слой камней,
- установите водорассеивающий элемент патрубком вверх на первый слой камней, располагая его так, чтобы он совпадал с отверстием в крышке модуля закрытой каменки.
- оставшуюся часть каменки заложите камнями,
- устанавливаем модуль закрытой каменки,
- вставьте заливную чашу в патрубок парообразователя.

Примеры установки парообразователя в печах банных «ЕРМАК» см. на рис. 2.

4. ЭКСПЛУАТАЦИЯ

Воду, для получения пара через парообразователь, следует заливать через заливную чашу. Объем воды должен быть дозированным и не превышать 0,2 литра. Частота подачи воды не регламентируется, ограничивается только температурой камней и личными ощущениями.



ВНИМАНИЕ

Пар, образующийся в каменке имеет высокую температуру. Следует подавать воду на камни с предельной осторожностью, рекомендуется ковшиком на длинной ручке. Ароматизаторы обязательно разбавлять водой, т.к. в неразбавленном виде они могут воспламениться.

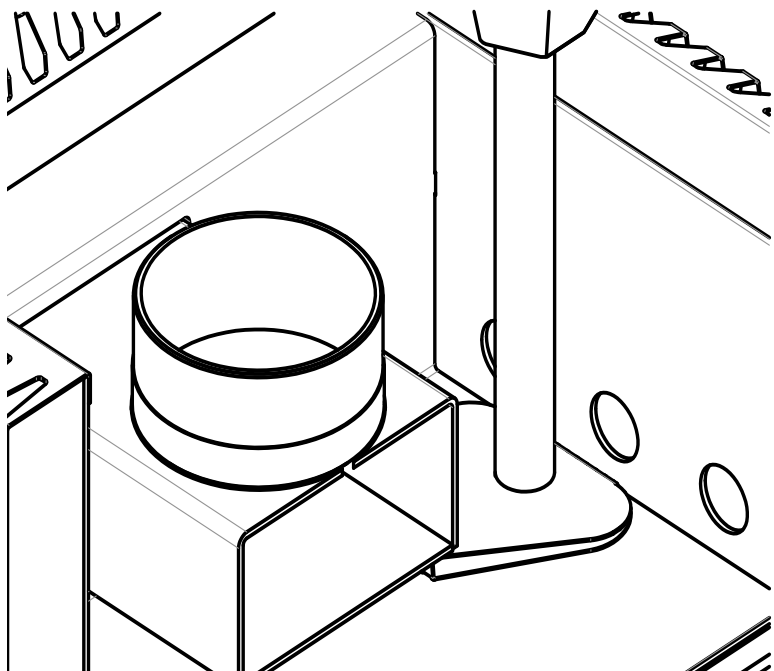
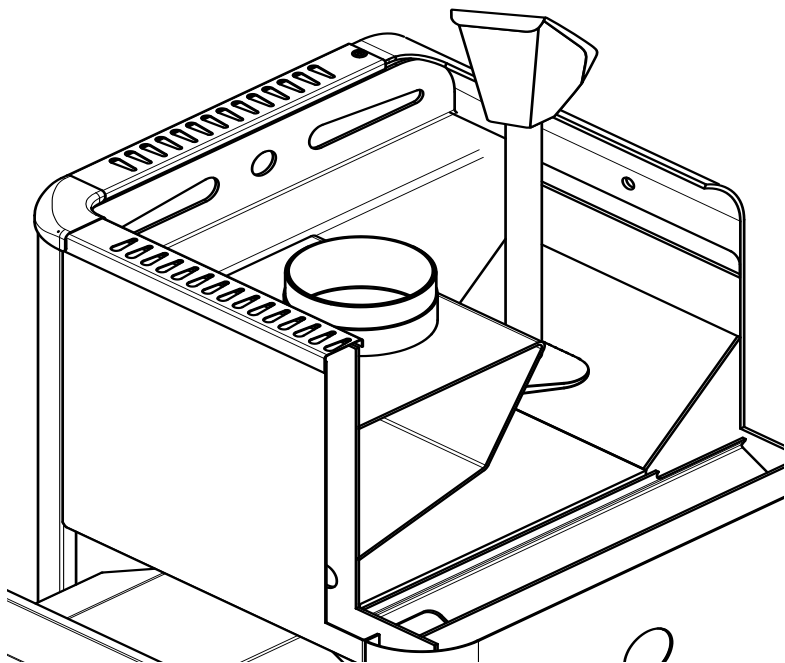


Рисунок-2. Примеры установки парообразователя в печах «ЕРМАК».

5. ТРАНСПОРТИРОВКА, ХРАНЕНИЕ И УТИЛИЗАЦИЯ

Транспортировка изделия может осуществляться всеми видами транспорта (наземный, воздушный, морской), обеспечивая надежную фиксацию груза и защиту от атмосферных осадков. Во избежание механических повреждений перевозку изделия необходимо производить только в фирменной упаковке.

Хранение изделия производится в сухом помещении, обеспечивающем защиту от атмосферных осадков, в заводской упаковке.

Утилизация отработавшего изделия происходит путем сдачи в металлолом.

6. КОМПЛЕКТ ПОСТАВКИ

В розничную сеть изделие поставляется в комплектности согласно таблице - 2.

Таблица-2. Комплектация парообразователя 0,2л.

Заливная чаша	1 шт.
Патрубок с водорассеивающим элементом	1 шт.
Руководство по эксплуатации. Паспорт	1 шт.
Упаковка	1 шт.

7. ГАРАНТИЙНЫЕ ОБЯЗАТЕЛЬСТВА

Завод-изготовитель гарантирует исправную работу изделия в течение гарантийного срока при условии соблюдения потребителем правил, установленных настоящим «Руководством по эксплуатации». При эксплуатации изделия с нарушениями правил, изложенных в настоящем «Руководстве по эксплуатации», завод-изготовитель снимает с себя все обязательства по гарантийному и послегарантийному обслуживанию.

Гарантийный срок эксплуатации изделия – 1 год со дня продажи через розничную торговую сеть. Продажа розничным магазином подтверждается отметкой в «Паспорте» о дате продажи (в графе – свидетельство о продаже) и заверена штампом торгующей организации. При отсутствии отметок о продаже гарантийный срок исчисляется с даты выпуска изделия заводом-изготовителем. В течение гарантийного срока все обнаруженные потребителем неисправности устраняются бесплатно. Расходы, связанные с доставкой, монтажом и демонтажом изделия, на производителя не возлагаются.

При утере «Руководства по эксплуатации. Паспорта» потребитель лишается права на бесплатный ремонт изделия.

Порядок предъявления и рассмотрения рекламаций.

При отказе изделия в течение гарантийного срока потребитель должен обратиться в торгующую организацию или на завод-изготовитель с письменным заявлением, в котором необходимо кратко изложить характер неисправности (приложение паспорта на изделие с отметками о приемке и дате продажи обязательно). Торгующая организация в свою очередь направляет акт (рекламацию) о некачественном товаре с приложением заявления потребителя и копии последней страницы паспорта изделия с отметками о приемке и продаже.

Рекламация рассматривается заводом-изготовителем в течение 14 дней с момента получения. По результатам рассмотрения акта (рекламации) завод-изготовитель осуществляет ремонт, замену или выдает обоснованный отказ от гарантийных обязательств.

Замена некачественного изделия осуществляется только при условии его полной комплектности.

СОДЕРЖАНИЕ

1. НАЗНАЧЕНИЕ.....	2
2. ОБЩИЕ СВЕДЕНИЯ.....	3
3. УСТАНОВКА ПАРООБРАЗОВАТЕЛЯ.....	3
3.1 Установка паробразователя на печи с закрытой каменкой.....	3
3.2 Установка паробразователя на печи с открытой каменкой.....	3
4. ЭКСПЛУАТАЦИЯ.....	3
5. ТРАНСПОРТИРОВКА, ХРАНЕНИЕ, УТИЛИЗАЦИЯ.....	5
6. КОМПЛЕКТ ПОСТАВКИ.....	5
7. ГАРАНТИЙНЫЕ ОБЯЗАТЕЛЬСТВА.....	5

