



## Руководство по эксплуатации

### Тепловентилятор (тепловая пушка) BKS-3, BKS-5

#### Используемые обозначения

**!** **ВНИМАНИЕ!**

Требования, несоблюдение которых может привести к серьезной травме или летальному исходу.

**ПРИМЕЧАНИЕ:**

- В тексте данной инструкции электротепловентилятор может иметь такие технические названия, как прибор, устройство, аппарат, тепловая пушка, электрообогреватель, тепловентилятор.
- Если поврежден кабель питания, он должен быть заменен производителем или авторизованной сервисной службой или другим квалифицированным специалистом во избежание серьезных травм.
- Тепловентилятор должен быть установлен с соблюдением существующих местных норм и правил эксплуатации электрических сетей.
- Производитель оставляет за собой право без предварительного уведомления покупателя вносить изменения в конструкцию, комплектацию или технологию изготовления изделия с целью улучшения его свойств.
- В тексте и цифровых обозначениях инструкции могут быть допущены опечатки.
- Если после прочтения инструкции у Вас останутся вопросы по эксплуатации прибора, обратитесь к продавцу или в специализированный сервисный центр для получения разъяснений.
- На изделии присутствует этикетка, на которой указаны технические характеристики и другая полезная информация о приборе.

#### Правила безопасности

**!** **ВНИМАНИЕ!**

При эксплуатации тепловентилятора соблюдайте общие правила безопасности при пользовании электроприборами.

- Электрообогреватель является электрическим прибором и, как всякий прибор, его необходимо оберегать от ударов, попадания пыли и влаги.
- Перед эксплуатацией электрообогревателя убедитесь, что электрическая сеть соответствует необходимым параметрам по силе тока и имеет канал заземления. Прибор должен подключаться к отдельному источнику электропитания 220–240 В, 50 Гц. Подключать к этому источнику другие приборы не допускается.
- Запрещается эксплуатация обогревателей в помещениях: с относительной влажностью более 93%, с взрывоопасной средой; с биологоактивной средой; сильно запыленной средой; со средой вызывающей коррозию материалов.
- Во избежание поражения электрическим током не эксплуатируйте тепловентилятор при появлении искрения, наличии видимых повреждений кабеля питания, неоднократном срабатывании термopредохранителя. Замену поврежденного кабеля электропитания должны проводить только квалифицированные специалисты сервисного центра.
- Во избежание поражения электрическим током запрещается эксплуатация электрообогревателя в непосредственной близости от ванны, душа или плавательного бассейна.
- Запрещается длительная эксплуатация тепловентилятора без надзора.
- Перед началом чистки или технического обслуживания, а также при длительном перерыве в работе отключите прибор, вынув вилку из розетки.
- При перемещении прибора соблюдайте особую осторожность. Не ударяйте и не допускайте его падения.
- Перед подключением тепловентилятора к электрической сети проверьте отсутствие повреждений изоляции шнура питания, шнура питания не должен быть пережат тяжелыми предметами.
- Не устанавливайте тепловентилятор на расстоянии менее 0,5 м от легковоспламеняющихся предметов (синтетические материалы, мебель, шторы и т.п.) и в непосредственной близости от места электрического подключения.
- Не накрывайте тепловентилятор и не ограничивайте движение воздушного потока на входе и выходе воздуха.
- Во избежание ожогов, во время работы тепловентилятора в режиме нагрева, не прикасайтесь к наружной поверхности в месте выхода воздушного потока.
- Во избежание травм не снимайте кожу с корпуса прибора.
- Не используйте прибор не по его прямому назначению (сушка одежды и т.п.).
- Не пытайтесь самостоятельно отремонтировать прибор. Обратитесь к квалифицированному специалисту.

**Прибор не предназначен для использования лицами (включая детей) с пониженными физическими, сенсорными или умственными способностями или при отсутствии у них жизненного опыта или знаний, если они не находятся под присмотром или не проинструктированы об использовании прибора лицом, ответственным за их безопасность. Дети должны находиться под присмотром для недопущения игр с прибором.**

#### Назначение

**!** **ВНИМАНИЕ!**

Перед вводом изделия в эксплуатацию настоятельно рекомендуем ознакомиться с настоящим Руководством.

- Тепловые пушки предназначены для вентиляции и обогрева бытовых, общественных и других помещений.
- Рабочее положение тепловой пушки – установка на полу.
- Пушки предназначены для эксплуатации в районах с умеренным и холодным климатом, в помещениях с температурой окружающего воздуха от 0 до +40 °С в условиях, исключающих попадание на него капель и брызг, а также атмосферных осадков.

#### Устройство прибора

- Нагревательный элемент
- Воздуховыпускная решетка
- Ручка для переноса
- Корпус прибора
- Опора
- Воздухозаборная решетка
- Осевой вентилятор
- Сетевая кабель питания
- Кнопка включения / выключения
- Ручка термостата

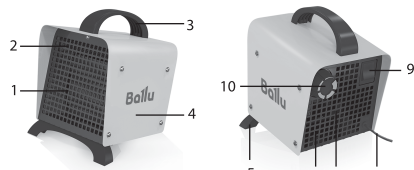


Рис. 1

Рис. 2

Корпус (4) тепловой пушки изготовлен из листовой стали, покрытой высококачественным полимерным покрытием. Корпус установлен на опоре (5). Внутри корпуса расположены вентилятор (7) и высокоэффективный металлокерамический нагревательный элемент (1).

Вентилятор втягивает воздух через воздухозаборную решетку (6) тыльной стороны корпуса, воздушный поток, проходя через нагревательный элемент (1), нагревается и подается в помещение через воздуховыпускную решетку (2) в передней стенке корпуса. Блок управления прибором состоит из кнопки включения / выключения (9) и терморегулятора (10). Ручка (3) служит для переноски тепловентилятора. Подключение к электросети осуществляется с помощью кабеля питания с сетевой вилкой (8).

**ПРИМЕЧАНИЕ:**

Заводом-изготовителем могут быть внесены в изделие незначительные конструктивные изменения, не ухудшающие его качество и надежность, которые не отражены в настоящем руководстве по эксплуатации.

#### Подготовка прибора к работе

Распакуйте прибор и его элементы из упаковки. Вставьте ручку для переноса (3) в два отверстия сверху пушки. Вставьте 2 винта в отверстия для винтов воздуховыпускной (2) и воздухозаборной (6) решеток и прикрутите ручку для переноса (3). Далее вставьте опору (5) пазами в отверстия в основании пушки и защелкните. При необходимости прикрутите двумя винтами опору (5) к корпусу пушки через специальные отверстия в опоре (5).

#### Технические данные

Тепловентилятор может работать в одном из двух режимов:

- Режим нагрева;
- Режим вентиляции без нагрева.

Тепловентилятор имеет встроенную защиту от перегрева. При перегреве корпуса электронного нагревателя автоматический термopредохранитель отключает тепловентилятор, исключая вероятность возникновения пожара и

Перед началом эксплуатации прибора внимательно изучите данное руководство и храните его в доступном месте.

выхода из строя самого изделия.

Перегрев корпуса может наступить от следующих причин:

- Отверстия в корпусе на входе и выходе воздушного потока закрыты посторонними предметами или сильно загрязнены;
- Неисправен вентилятор;
- Тепловая мощность тепловентилятора сильно превышает тепловые потери помещения, в котором он работает.

**!** **ВНИМАНИЕ!**

При срабатывании термopредохранителя и отключении тепловентилятора из-за перегрева, он автоматически включится через несколько минут. Частое срабатывание термopредохранителя не является нормальным режимом работы. В случае повторного срабатывания термopредохранителя необходимо отключить тепловентилятор от сети, выяснить и устранить причины, вызвавшие его отключение.

#### Технические характеристики

Параметр / Модель	BKS-3	BKS-5
Напряжение питания, В – Гц	220–240 – 50	220–240 – 50
Максимальная потребляемая мощность, кВт*	2,2	1,8/3
Производительность, м³/ч	100	150
Номинальный ток, А	9,6	13,6
Степень защиты	IP 21	IP 21
Класс электрозащиты	I класс	I класс
Площадь обогрева, м²*	до 25	до 35
Размеры прибора (ШхВхГ), мм	160х172х175	187х208х180
Размеры упаковки (ШхВхГ), мм	180х153х160	195х175х185
Вес нетто/ брутто, кг	1,1/1,2	1,4/1,6

\* Указано ориентировочное значение, которое может отличаться в зависимости от реальных условий эксплуатации.

#### Управление прибором

При эксплуатации прибора соблюдайте требования безопасности, изложенные в настоящем руководстве. Перед включением тепловой пушки клавиша переключателя должна находиться в положении режим «0», а ручка терморегулятора повернута в крайнее против часовой стрелки положение.

#### Панель управления тепловой пушки BKS-3

- Режим «0», выключено
- Режим «I», выключено (нагрев воздуха и, в зависимости от положения, терморегулятора вентиляция без нагрева)
- Терморегулятор.

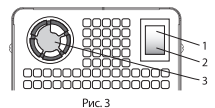


Рис. 3

#### Панель управления тепловой пушки BKS-5

- Режим «I» (вентиляция с нагревом на частичную мощность).
- Режим «0» (выключение прибора).
- Режим «II» (вентиляция с нагревом на полную мощность).
- Терморегулятор.

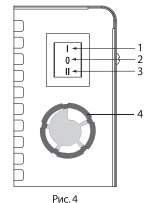


Рис. 4

#### Включение тепловентилятора и режимы работы

Для включения тепловентилятора необходимо подключить сетевую вилку к сетевой розетке, клавишу переключателя установить в положение режим «I» или «II» для BKS-5).

Если температура окружающего воздуха выше, чем установленная терморегулятором, пушка работает в режиме вентиляции без нагрева. Если температура окружающего воздуха ниже, чем установленная терморегулятором, пушка работает в режиме вентиляции с нагревом. Ручкой терморегулятора устанавливается необходимая температура воздуха в помещении. Терморегулятор поддерживает заданную температуру путем автоматического отключения и включения электронного нагревателя (примерный диапазон поддерживаемой температуры от 0 до +40 °С). Для увеличения желаемой температуры поверните ручку терморегулятора по часовой стрелке, для уменьшения – против часовой стрелки.

#### Режим комфортный

Чтобы установить необходимую температуру нагрева и поддерживать постоянную температуру воздуха в помещении, включите прибор на полную мощность, переведя ручку регулировки термостата в положение «max». Когда температура в помещении достигнет комфортного для вас уровня, начните медленно поворачивать ручку регулировки термостата против часовой стрелки, пока не услышите щелчок. Таким образом прибор запомнит комфортную для вас температуру и будет поддерживать её, автоматически включаясь и выключаясь.

**ПРИМЕЧАНИЕ:**

Для исключения неприятного жженого запаха рекомендуется содержать обогреватель в чистоте, не допуская скапливания пыли.

#### Выключение тепловентилятора

Для выключения тепловой пушки клавишу переключателя установите в положение «2» и извлеките вилку шнура питания из розетки.

Издается мастером при обслуживании

# Ballu

УНИВЕРСАЛЬНЫЙ ОТРЫВНОЙ ТАЛОН на гарантийное обслуживание

- Модель
- Серийный номер
- Дата продажи
- Дата приема в ремонт
- № заказа-наряда
- Проявление дефекта
- Ф.И.О. клиента
- Адрес клиента
- Телефон клиента
- Дата ремонта
- Подпись мастера

## Транспортировка и хранение

Тепловая пушка в упаковке изготовителя может транспортироваться всеми видами крытого транспорта при температуре от -50 до +50 °C и относительной влажности 80% (при +20 °C) в соответствии со знаками на упаковке с исключением ударов и перемещений внутри транспортного средства.  
Тепловая пушка должна храниться в упаковке изготовителя в отапливаемом, вентилируемом помещении при температуре от +5 до +40 °C и относительной влажности 65% (при +25 °C).

### ВНИМАНИЕ!

После транспортирования при температурах ниже рабочих, необходимо выдержать тепловую пушку в помещении, где предполагается ее эксплуатация, без включения в сеть не менее 2-х часов.

## Уход и техническое обслуживание

Тепловая пушка Ballu практически не нуждается в обслуживании. Для ее надежной работы необходимо выполнять только следующие пункты:

- Наружные поверхности тепловой пушки в местах входа и выхода воздушного потока необходимо периодически очищать от пыли и грязи.

### ВНИМАНИЕ!

Перед началом чистки или технического обслуживания выключите прибор и извлеките сетевую вилку из розетки.

## Поиск и устранение неисправностей

При устранении неисправностей соблюдайте меры безопасности, изложенные в настоящем руководстве.

### Тепловая пушка не включается

- Возможно отсутствие напряжения в электросети. Проверить наличие напряжения в электросети.
- Обрыв кабеля питания. Проверить целостность кабеля питания, при необходимости неисправный кабель заменить.
- Неисправен клавишный переключатель. Проверить срабатывание клавишного переключателя, при необходимости неисправный переключатель заменить.

### Воздушный поток не нагревается

- Температура окружающего воздуха выше, чем установленная терморегулятором. Пушка работает в режиме вентиляции без нагрева. Для включения нагрева повернуть ручку терморегулятора по часовой стрелке.
- Обрыв цепи питания электронного нагревателя. Устранить обрыв.
- Неисправен терморегулятор. Проверить функционирование терморегулятора, при необходимости неисправный терморегулятор заменить.
- Неисправен электронного нагревателя. Заменить электронного нагревателя.

### ВНИМАНИЕ!

Не пытайтесь самостоятельно отремонтировать прибор. Обратитесь к квалифицированному специалисту.

### ПРИМЕЧАНИЕ:

Для устранения неисправностей, связанных с заменой комплектующих изделий и обрывом цепи, обращайтесь в специализированные ремонтные мастерские.

## Срок службы прибора

Срок службы прибора составляет 7 лет.

## Гарантия

Гарантийный срок - 2 года. Гарантийное обслуживание прибора производится в соответствии с обязательствами, перечисленными в гарантийном талоне.

## Комплектация

В комплект поставки входят:

- Тепловая пушка;
- Ручка;
- Опора-ножка на защелках;

- Винт (4 шт.);
- Руководство по эксплуатации;
- Гарантийный талон;
- Упаковка.

## Утилизация

По истечении срока службы прибор должен быть утилизирован в соответствии с нормами, правилами и способами, действующими в месте утилизации.

## Дата изготовления

Дата изготовления зашифрована в Code-128. Дата изготовления определяется следующим образом:

SN XXXXXXXX XXXX XXXXXX XXXXX  
а

а – месяц и год производства.

## Сертификация продукции

### Товар сертифицирован на территории Таможенного союза.

Товар соответствует требованиям нормативных документов:  
ТР ТС 004/2011 «О безопасности низковольтного оборудования»  
ТР ТС 020/2011 «Электромагнитная совместимость технических средств».

### Изготовитель:

«Гуандонг БИГ Климатик Мануфактур Ко., ЛТД Нантоу Бранч»,  
№20, Нантоу Авеню Ист, Нантоу Таун, Жонгшан Сити, Гуандонг, Китай.  
"Guangdong BIG Climatic Manufacture Co., LTD Nantou Branch",  
№20, Nantou Avenue East, Nantou Town, Zhongshan City, Guangdong, China.

### Импортер в РФ и уполномоченная организация:

ООО «Р-Климат», Россия, 119049, г. Москва, ул. Якиманка Б, д. 35, стр. 1, эт. 3, пом. I, ком. 4.  
Тел./Факс: +7 (495) 777-19-67, e-mail: info@rusklimat.ru

Сделано в Китае.

www.ballu.ru

2024/1



## Приложение

### BKS-3

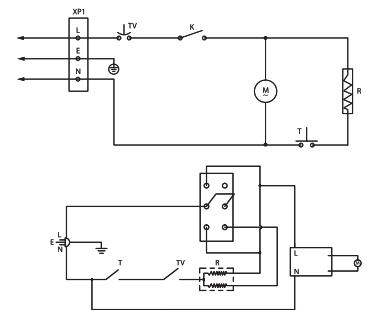
Схема электрическая принципиальная

- XP1 – сетевая вилка
- T – терморегулятор
- TV – термовыключатель
- M – электродвигатель
- R – электронного нагревателя

### BKS-5

Схема электрическая принципиальная

- M – электродвигатель
- R – электронного нагревателя
- T – терморегулятор
- TV – термовыключатель



## ГАРАНТИЙНЫЙ ТАЛОН

Настоящий документ не ограничивает определенные законом права потребителей, но дополняет и уточняет оговоренные законодательством обязательства, предполагающие соглашение сторон либо договор

### Поздравляем Вас с приобретением техники отличного качества!

Внимательно ознакомьтесь с гарантийным талоном. При отсутствии штампа и даты продажи (либо кассового чека с датой продажи) гарантийный срок изделия исчисляется со дня его изготовления.

Все претензии по внешнему виду и комплектности изделия предъявляйте Продавцу при покупке изделия. Гарантийное обслуживание купленного Вами прибора осуществляется через Продавца, специализированные сервисные центры.

По всем вопросам, связанным с техобслуживанием изделия, обращайтесь в специализированные сервисные центры. Подробная информация о сервисных центрах, уполномоченных осуществлять ремонт и техническое обслуживание изделия, находится на сайте [www.ballu.ru](http://www.ballu.ru).

Дополнительную информацию Вы можете получить у Продавца или по нашей информационной линии в Москве:

Тел.: **8 (800) 500-07-75**  
Режим работы с 10:00 до 19:00 (пн-пт)  
По России звонок бесплатный  
E-mail: [service@ballu.ru](mailto:service@ballu.ru)  
Адрес в Интернет: [www.ballu.ru](http://www.ballu.ru)

В случае неисправности прибора по вине изготовителя покупатель в праве обратиться к Продавцу.

Продавец, уполномоченная изготовителем организация, Импортер, Изготовитель не несут ответственности за недостатки изделия, возникшие из-за его неправильной установки (подключения).

В конструкцию, комплектацию или технологию изготовления изделия, с целью улучшения его технических характеристик, могут быть внесены изменения без предварительного уведомления Покупателя и такие изменения не влекут обязательств по изменению/улучшению ранее выпущенных изделий. Запрещается вносить в Гарантийный талон какие-либо изменения, а также стирать или переписывать какие-либо указанные в нем данные. Настоящая гарантия имеет силу, если Гарантийный талон правильно/четко заполнен и в нем указаны: наименование и модель изделия, его серийные номера, дата продажи, а также имеется подпись уполномоченного лица и штамп Продавца.

Настоящая гарантия распространяется на производственный или конструктивный дефект изделия.

Выполнение уполномоченным сервисным центром ремонтных работ и замена дефектных деталей изделия производится в сервисном центре или у Покупателя. Гарантийный ремонт изделия выполняется в срок не более 45 дней. Если во время устранения недостатков товара станет очевидным, что они не будут устранены в определенный соглашением сторон срок, стороны могут заключить соглашение о новом сроке устранения недостатков товара. Указанный срок гарантийного ремонта изделия распространяется только на изделия, которые используются в личных, семейных или домашних целях. В случае истечения гарантийного срока на изделие, гарантийный срок составляет 3 (три) месяца.

Гарантийный срок на комплектующие изделия составляет 3 (три) месяца. Гарантийный срок на новые комплектующие изделия, установленные на изделие при гарантийном или платном ремонте, либо приобретенные отдельно от изделия, составляет 3 (три) месяца со дня выдачи Покупателю изделия по окончании ремонта, либо продажи последнему этих комплектующих. Настоящая гарантия действительна только на территории РФ на изделия, купленные на территории РФ.

Настоящая гарантия не дает права на возмещение и покрытие ущерба, произошедшего в результате перedelки или регулировки изделия, без предварительного письменного согласия изготовителя.

### Настоящая гарантия не распространяется на:

- периодическое обслуживание и сервисное обслуживание изделия;
- любые адаптации и изменения изделия без предварительного письменного согласия изготовителя;
- аксессуары, входящие в комплект поставки.

### Настоящая гарантия также не предоставляется в случаях:

- если будет изменен, стерт, удален или неразборчив серийный номер изделия;
- использования изделия не по его прямому назначению, не в соответствии с его Инструкцией по эксплуатации, в том числе, эксплуатации изделия с перегрузкой или совместно со вспомогательным оборудованием;
- наличия на изделии механических повреждений, химически агрессивных веществ, высоких температур, повышенной влажности/запыленности, концентрированных паров, если что-либо из перечисленного стало причиной неисправности изделия;
- ремонта/наладки изделия не уполномоченными на то организациями/лицами; стихийных бедствий и других причин, находящихся вне контроля Продавца, уполномоченной изготовителем организации, импортера, изготовителя и Покупателя, которые причинили вред изделию;
- неправильного подключения изделия к электрической сети, а также неисправностей электрической сети;
- дефектов, возникших вследствие попадания внутрь изделия посторонних предметов, жидкостей, насекомых и т.д.;
- неправильного хранения изделия;
- необходимости замены элементов питания, предохранителей, а также других дополнительных быстроизнашивающихся/сменных деталей изделия, которые имеют собственный ограниченный период работоспособности;
- дефектов системы, в которой изделие использовалось как элемент этой системы;

Покупатель-потребитель предупрежден о том, что в соответствии с п. 11 «Перечня непродовольственных товаров надлежащего качества, не подлежащих возврату или обмену на аналогичный товар другого размера, формы, габаритов, фасона, расцветки или комплектации» Пост. Правительства РФ от 19.01.1998 № 55 он не вправе требовать обмена купленного изделия в порядке ст. 25 Закона «О защите прав потребителей» и ст. 502 ГК РФ. С момента подписания Покупателем Гарантийного талона считается, что:

- вся необходимая информация о купленном изделии и его потребительских свойствах предоставлена Покупателю в полном объеме, в соответствии со ст. 10 Закона «О защите прав потребителей»;
- покупатель получил Инструкцию по эксплуатации купленного изделия на русском языке и

- покупатель ознакомлен и согласен с условиями гарантийного обслуживания/особенностями эксплуатации купленного изделия;
- покупатель претензий к внешнему виду/комплектности

..... купленного изделия не имеет.

..... если изделие проверялось в присутствии Покупателя, написать «работе»

Подпись Покупателя: .....

Дата: .....